

1.火災

(1)市町別火災発生件数

■ : R4年 □ : R3年

	計		建物		林野		車両		その他	
	R4年	R3年	R4年	R3年	R4年	R3年	R4年	R3年	R4年	R3年
計	30	23	11	11	6	2	1	1	12	9
雲南市	22	17	8	7	4	2	1		9	8
奥出雲町	6	5	1	3	2			1	3	1
飯南町	2	1	2	1						

(2)市町別原因別火災発生件数

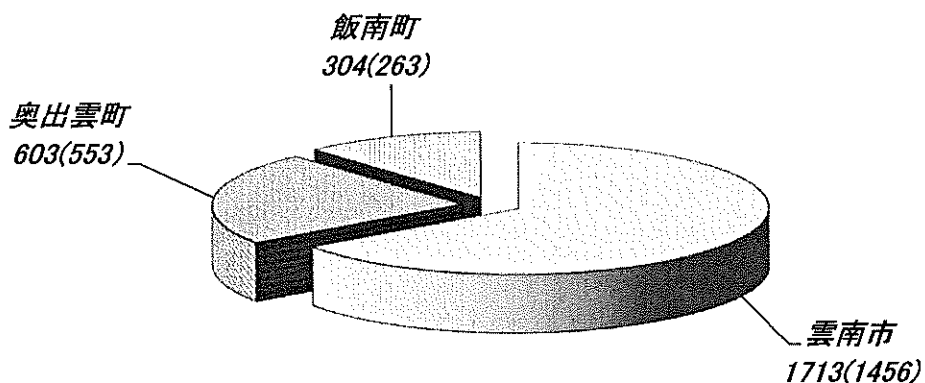
■ : R4年 □ : R3年

	計	電灯	配線	電気	灯火	こんろ	ストーブ	電熱器	溶接機	たき火	たばこ	こたつ	放火の	不明	その他	調査中
		電話等の配線	器具	機器					切断機				の疑い			
計	30	1	1	1	1	2			1	15	1		1	3	3	
	23	2	1				1	1		6	1	1		4	6	
雲南市	22	1		1	1	1			1	11			1	3	2	
	17	2					1			4	1	1		3	5	
奥出雲町	6		1							4					1	
	5		1					1		2					1	
飯南町	2					1					1					
	1													1		

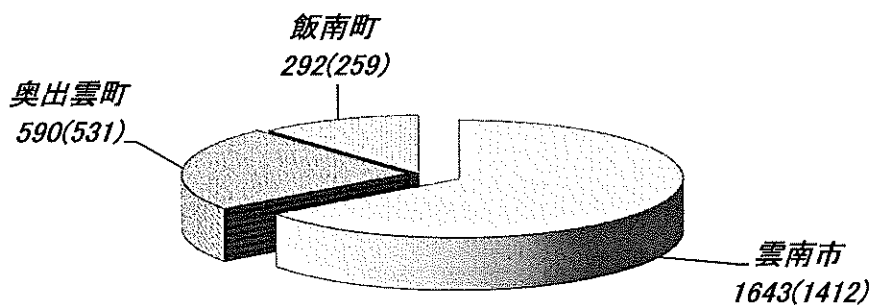
2. 救急

令和4年12月末累計

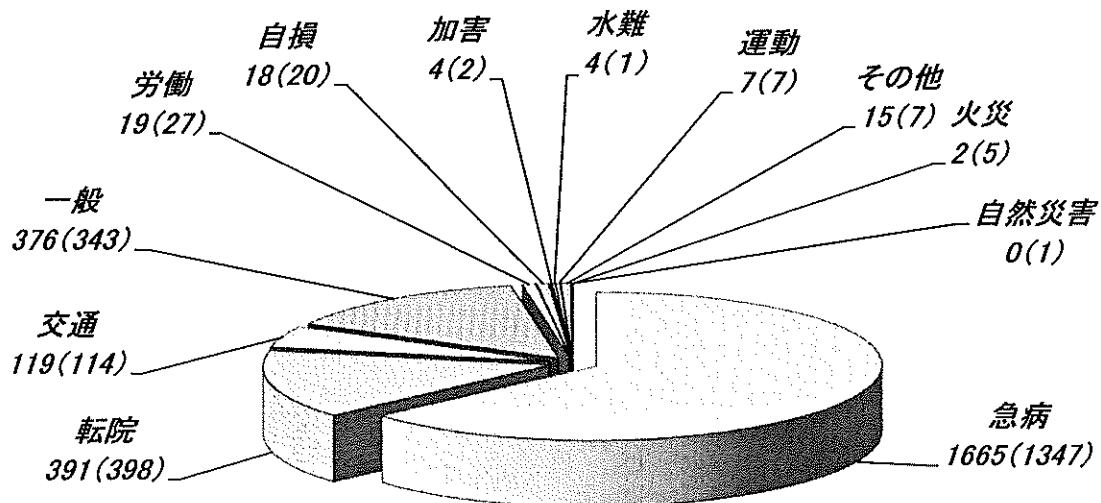
(1)市町別救急出場件数 計 2620 件 ()内 R3年 計 2272 件



(2)市町別救急搬送人員数 計 2525 人 ()内 R3年 計 2202 人



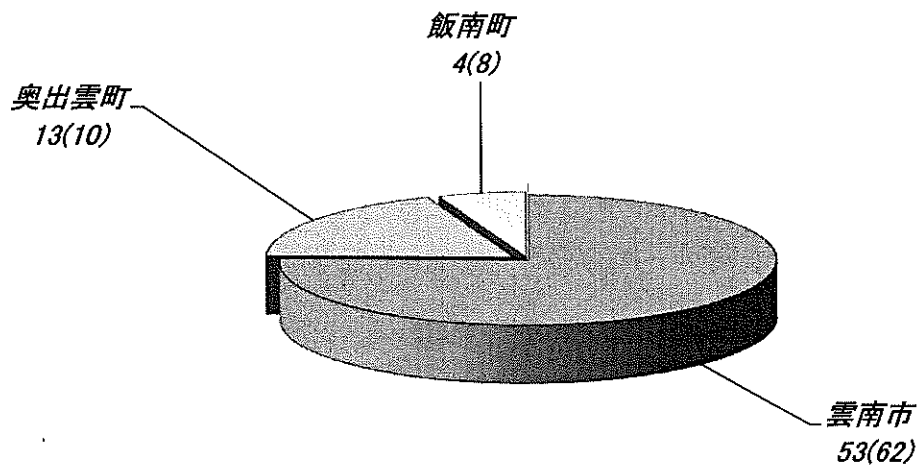
(3)事故別救急出場件数 計 2620 件 ()内 R3年 計 2272 件



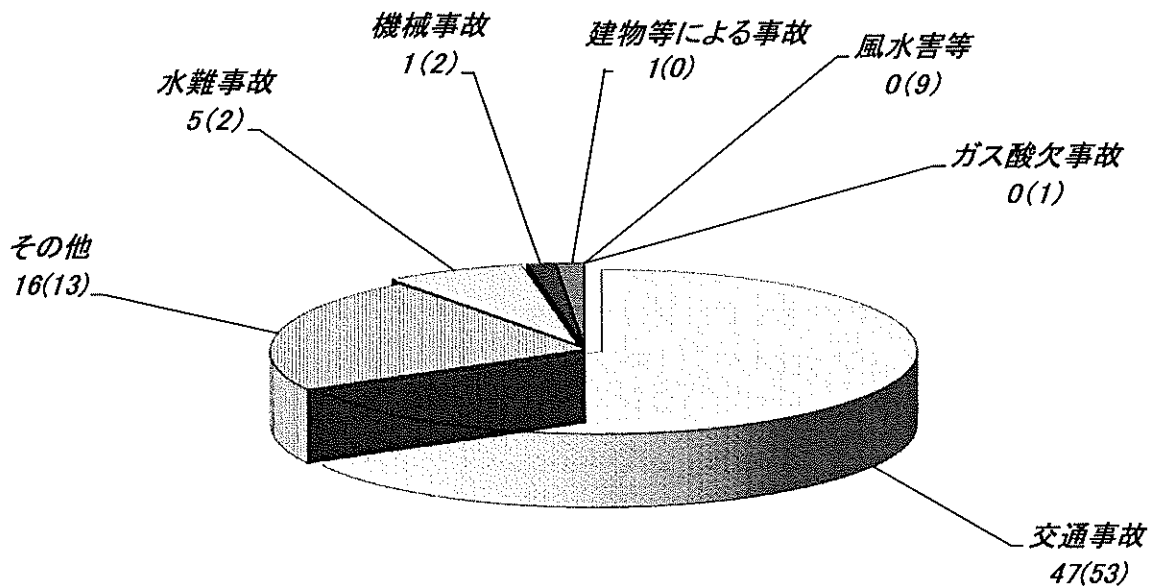
3. 救助

令和4年12月末累計

(1)市町別救助出動件数 計 70 件 ()内 R3年 計 80 件



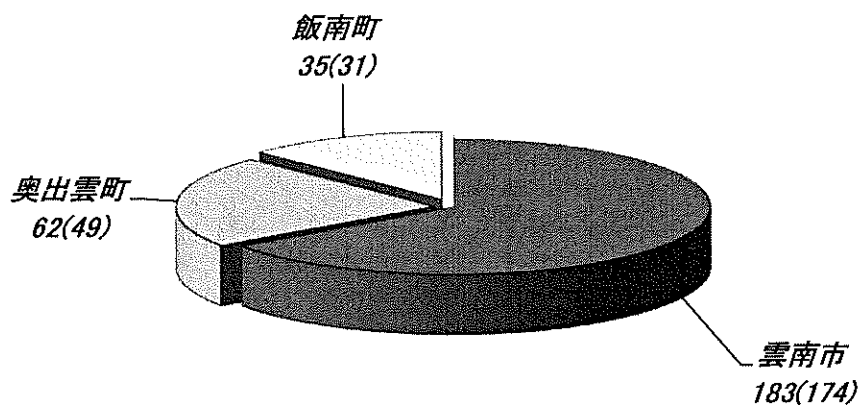
(2)事故種別救助出動件数 計 70 件 ()内 R3年 計 80 件



4. その他の災害

令和4年12月末累計

(1)市町別出動件数 計 280 件 ()内 R3年 計 254 件



(2)事故種別出動件数 計 280 件 ()内 R3年 計 254 件

