

1.火災

(1)市町別火災発生件数

■ : R4年

□ : R3年

	計		建物		林野		車両		その他	
	R4年	R3年	R4年	R3年	R4年	R3年	R4年	R3年	R4年	R3年
計	28	20	11	8	5	2	1	1	11	9
雲南市	20	15	8	5	3	2	1		8	8
奥出雲町	6	5	1	3	2			1	3	1
飯南町	2		2							

(2)市町別原因別火災発生件数

■ : R4年

□ : R3年

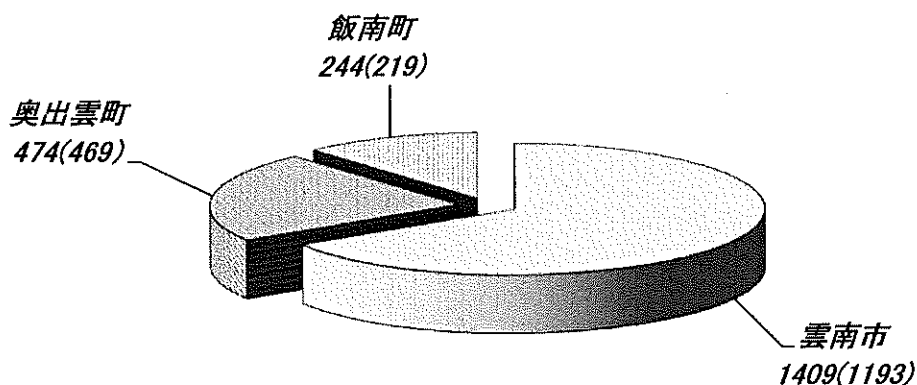
	計	電灯	配線	電気	灯火	こんろ	ストーブ	電熱器	溶接機	たき火	たばこ	放火の疑い	不明	その他	調査中
		電話等の配線	器具	機器					切断機						
計	28	1	1	1	1	2			1	14	1	1	3	1	1
	20	2	1				1	1		6	1		3	5	
雲南市	20	1		1	1	1			1	10		1	3	1	
	15	2					1			4	1		3	4	
奥出雲町	6		1							4					1
	5		1					1		2				1	
飯南町	2					1					1				

奥出雲町1件現在調査中。

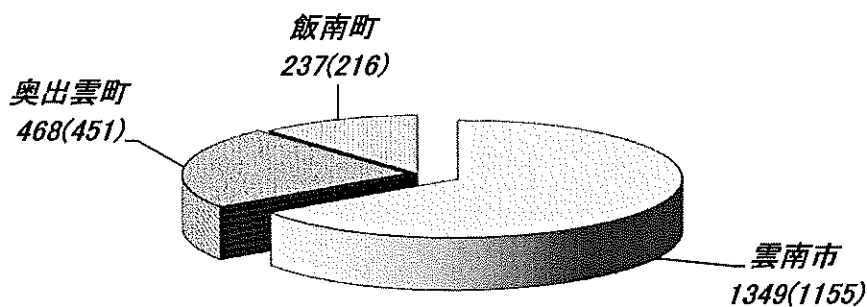
2. 救急

令和4年10月末累計

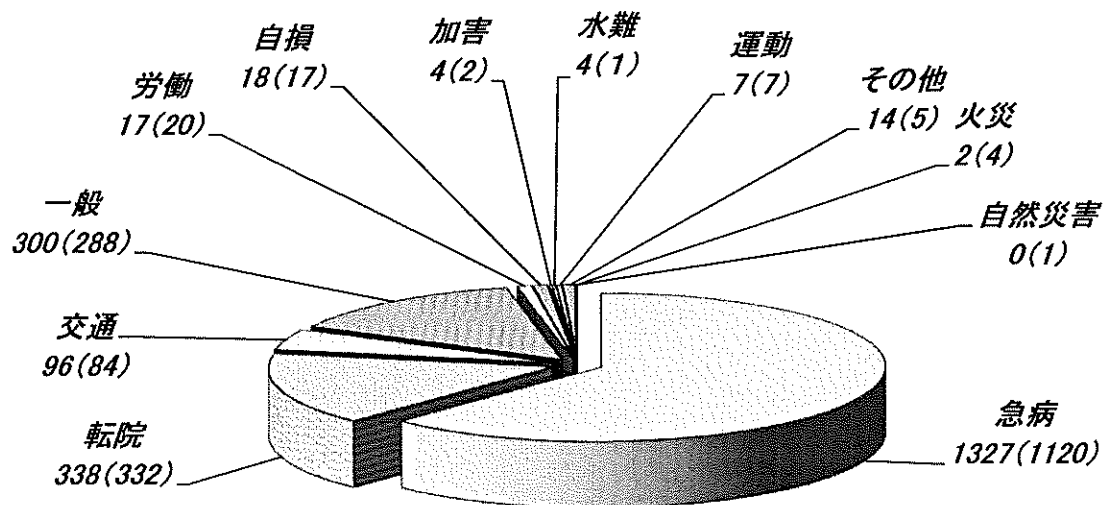
(1)市町別救急出場件数 計 2127 件 ()内 R3年 計 1881 件



(2)市町別救急搬送人員数 計 2054 人 ()内 R3年 計 1822 人



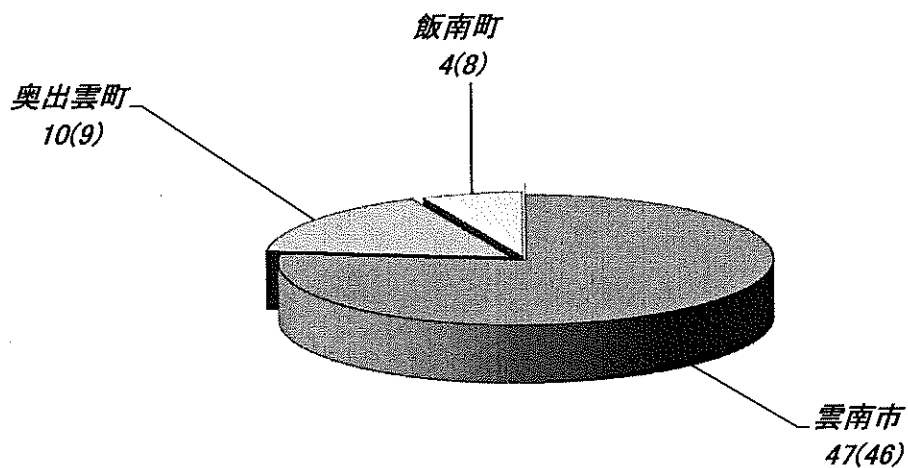
(3)事故別救急出場件数 計 2127 件 ()内 R3年 計 1881 件



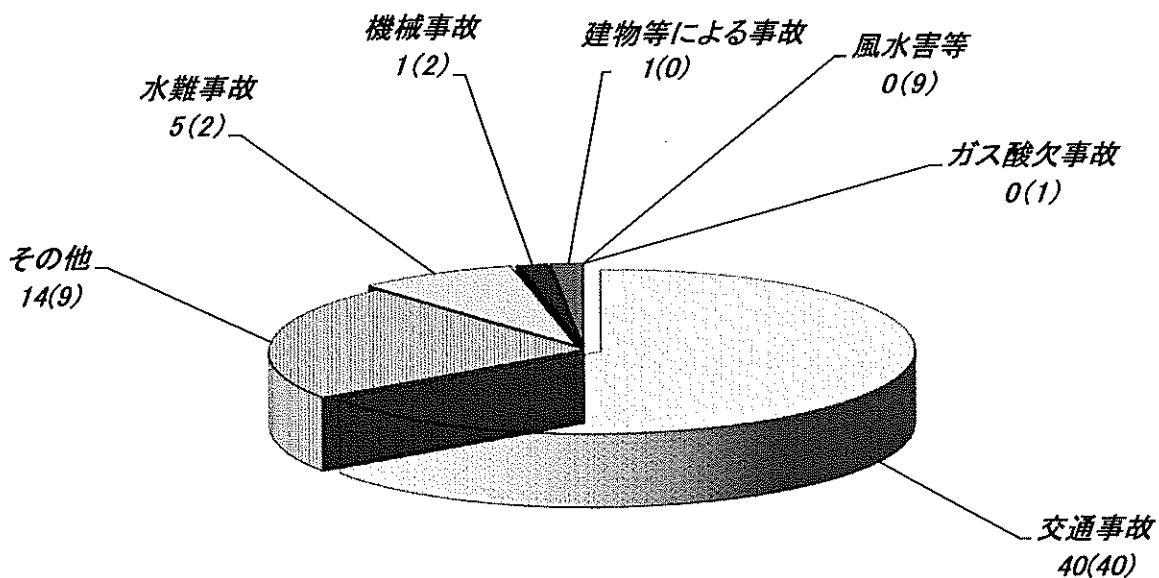
3. 救助

令和4年10月末累計

(1) 市町別救助出動件数 計 61 件 ()内 R3年 計 63 件



(2) 事故種別救助出動件数 計 61 件 ()内 R3年 計 63 件



4. その他の災害

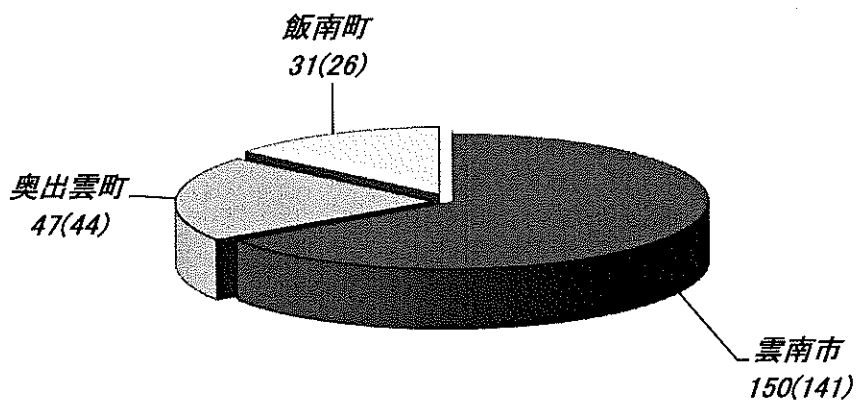
令和4年10月末累計

(1)市町別出動件数

計 228 件

()内 R3年

計 211 件



(2)事故種別出動件数

計 228 件

()内 R3年

計 211 件

