

1.火災

(1)市町別火災発生件数

■ : R4年 □ : R3年

	計	建物	林野	車両	その他
計	5	1	1		3
雲南市	5	1	1		3
奥出雲町					
飯南町					

(2)市町別原因別火災発生件数

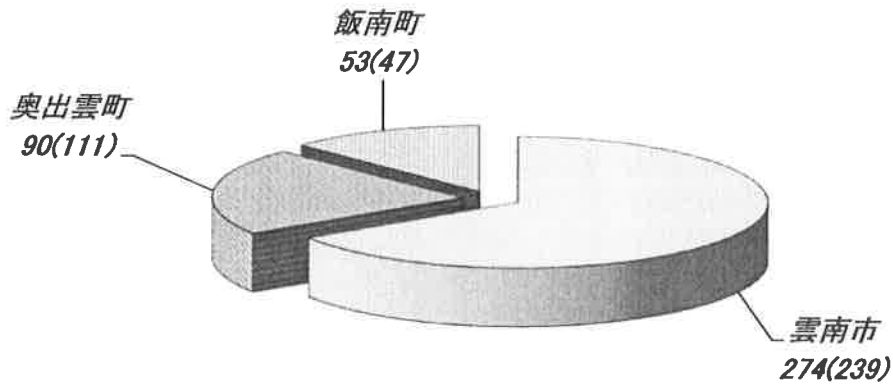
■ : R4年 □ : R3年

	計	ストーブ	電灯電話等の配線	たばこ	不明
計	5	1	2	1	1
雲南市	5	1	2	1	1
奥出雲町					
飯南町					

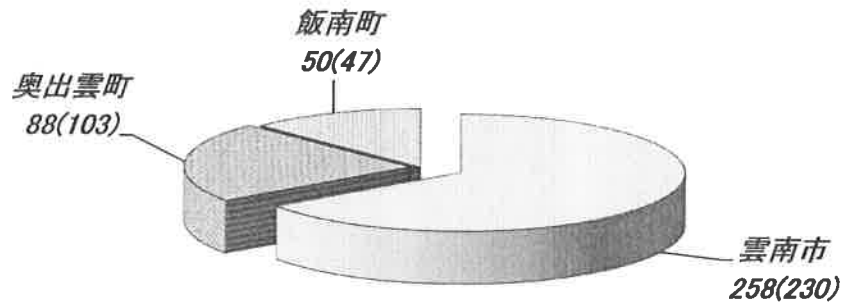
2. 救急

令和4年2月末累計

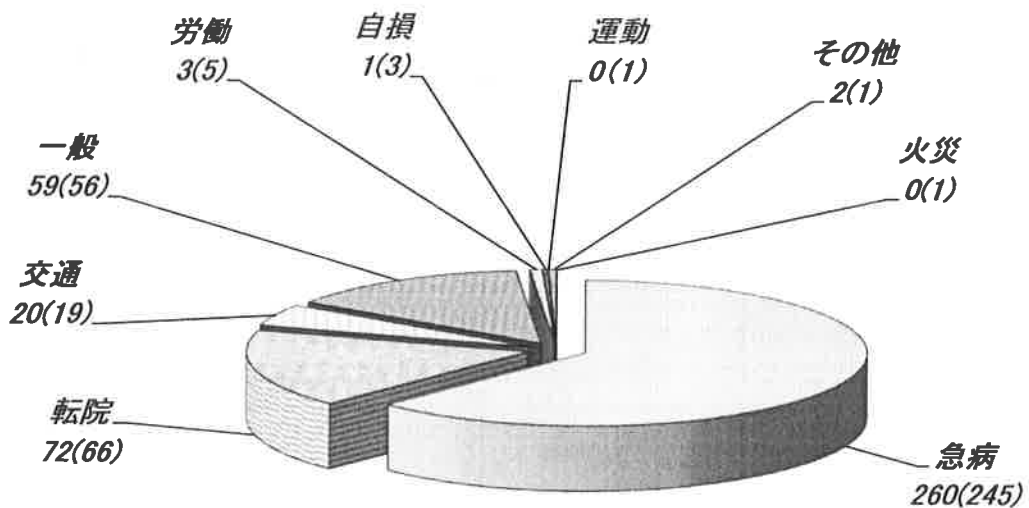
(1)市町別救急出場件数 計 417 件 ()内 R3年 計 397 件



(2)市町別救急搬送人員数 計 396 人 ()内 R3年 計 380 人



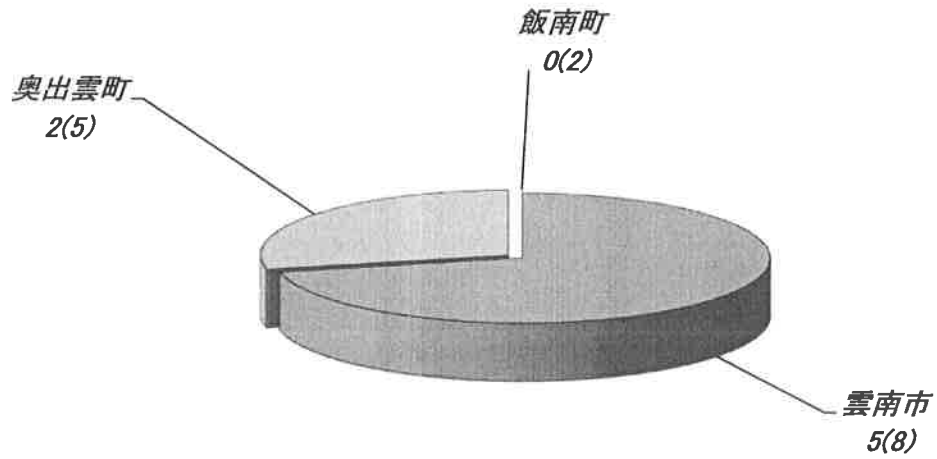
(3)事故別救急出場件数 計 417 件 ()内 R3年 計 397 件



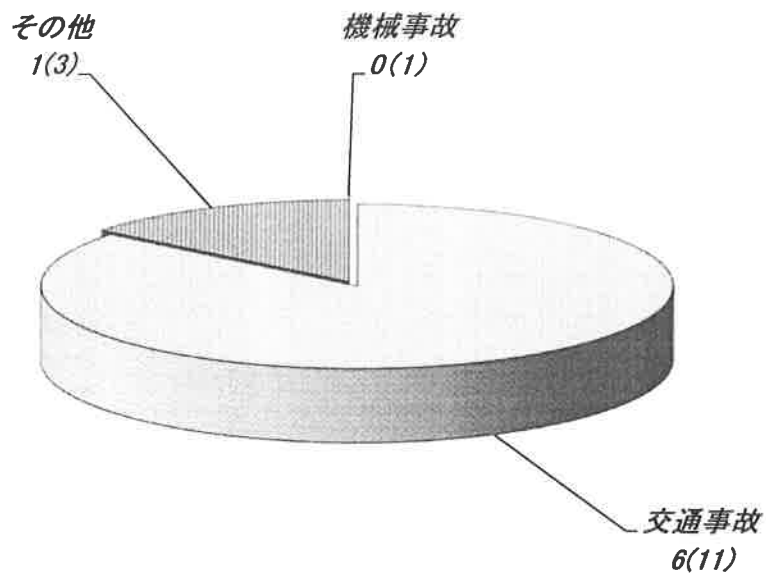
3. 救助

令和4年2月末累計

(1)市町別救助出動件数 計 7 件 ()内 R3年 計 15 件



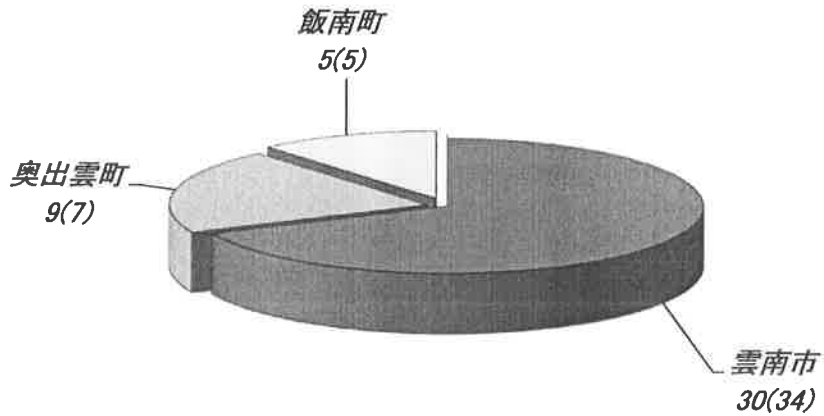
(2)事故種別救助出動件数 計 7 件 ()内 R3年 計 15 件



4. その他の災害

令和4年2月末累計

(1)市町別出動件数 計 44 件 ()内 R3年 計 46 件



(2)事故種別出動件数 計 44 件 ()内 R3年 計 46 件

