

# 1.火災

(1)市町別火災発生件数

■ : R2年    □ : H31年

	計		建物		林野		車両		その他	
計	8	4	4	2	3				1	2
雲南市	5	2	3	1	2					1
奥出雲町	2		1		1					
飯南町	1	2		1					1	1

(2)市町別原因別火災発生件数

■ : R2年    □ : H31年

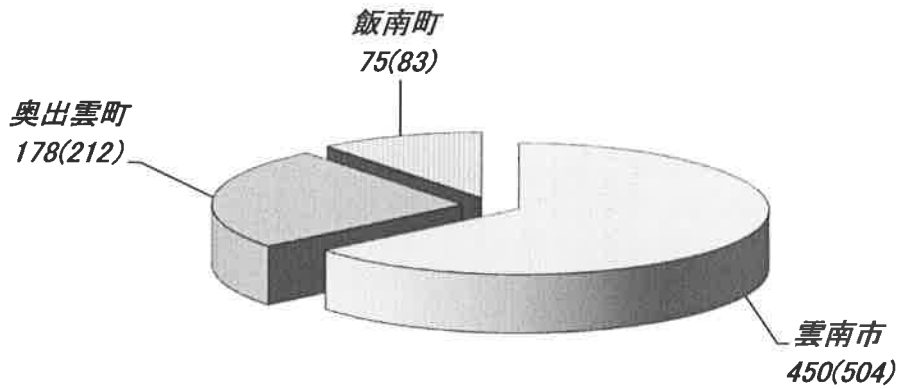
	計	たき火	放火	煙突	電熱器	ハンドトーチ	不明	調査中
計	8	4		1	1			2
	4	1	1			1	1	
雲南市	5	2		1				2
	2		1			1		
奥出雲町	2	1			1			
飯南町	1	1						
	2	1					1	

雲南市の建物火災1件、林野火災1件は現在調査中。

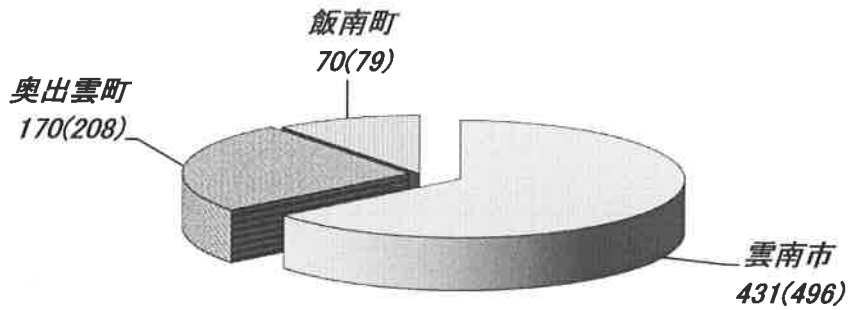
## 2. 救急

令和2年4月末累計

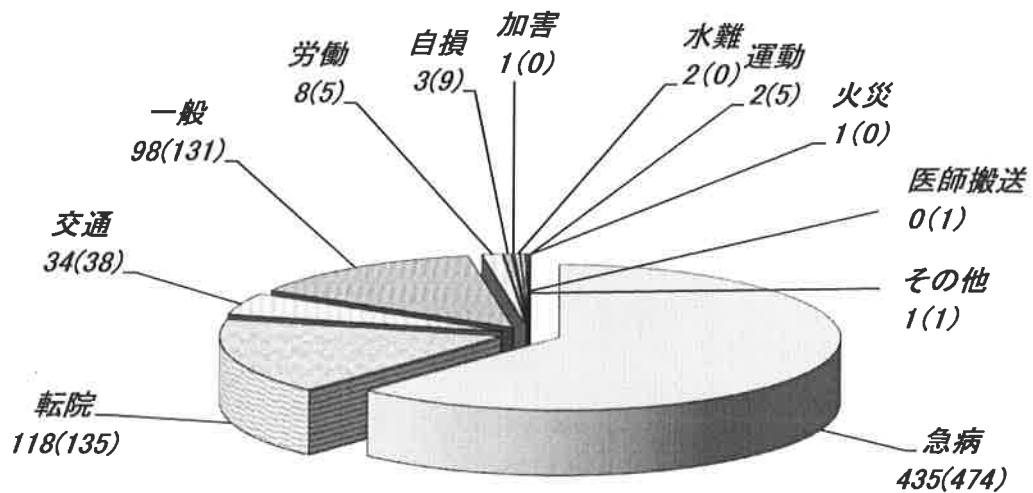
(1) 市町別救急出場件数 計 703 件 ( )内 H31年 計 799 件



(2) 市町別救急搬送人員数 計 671 人 ( )内 H31年 計 783 人



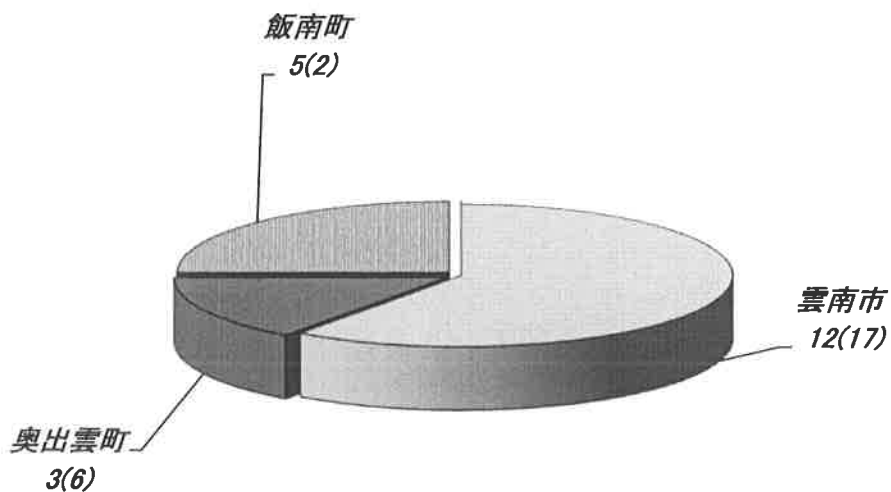
(3) 事故別救急出場件数 計 703 件 ( )内 H31年 計 799 件



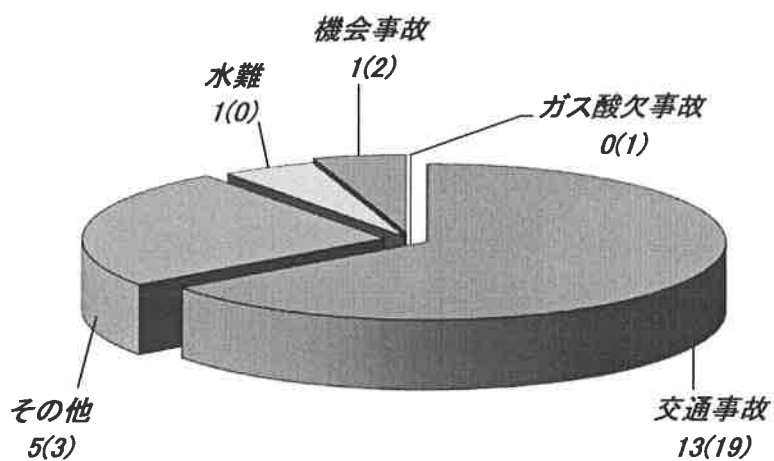
### 3. 救助

令和2年4月末累計

(1)市町別救助出動件数 計 20 件 ( )内 H31年 計 25 件



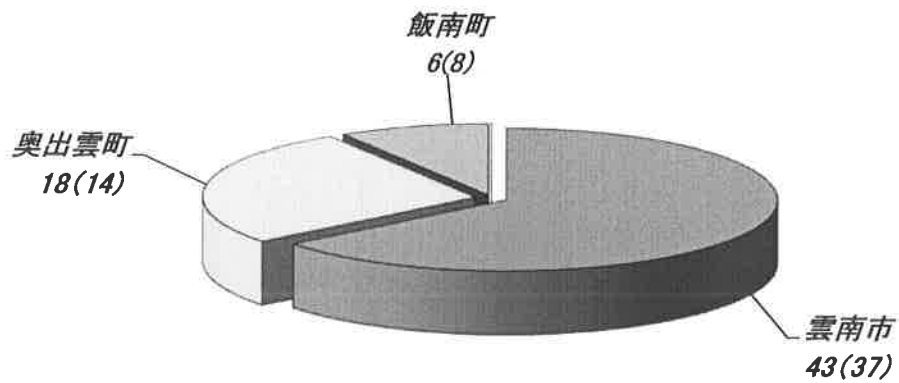
(2)事故種別救助出動件数 計 20 件 ( )内 H31年 計 25 件



## 4. その他の災害

令和2年4月末累計

(1)市町別出動件数 計 67 件 ( )内 H31年 計 59 件



(2)事故種別出動件数 計 67 件 ( )内 H31年 計 59 件

