

# 1.火災

(1)市町別火災発生件数

■ : R6年 □ : R5年

	計		建物		林野	車両		その他	
	R6年	R5年	R6年	R5年	R6年	R6年	R5年	R6年	R5年
計	6	16	5	6	6	1			4
雲南市	5	11	4	5	4	1			2
奥出雲町		3			2				1
飯南町	1	2	1	1					1

(2)市町別原因別火災発生件数

■ : R6年 □ : R5年

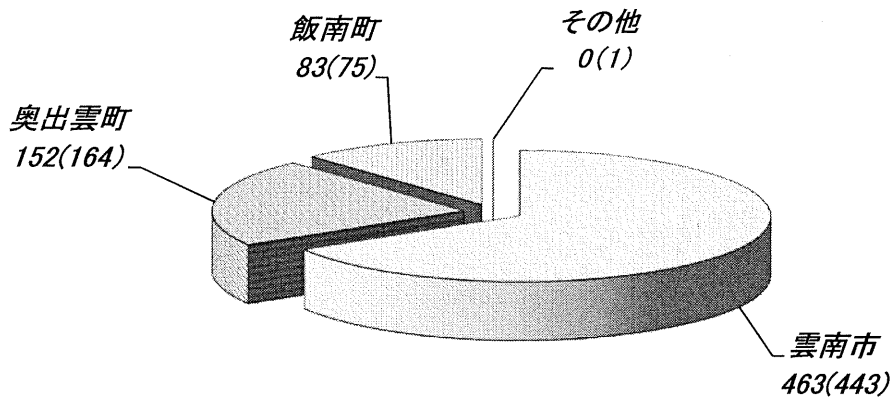
	計	配線器具	ストーブ	たき火	その他	放火の疑い	不明	調査中
計	6	1	1				1	3
	16			11	2	1	2	
雲南市	5	1	1				1	2
	11			7	2	1	1	
奥出雲町								
	3			3				
飯南町	1							1
	2			1			1	

雲南市2件、飯南町1件調査中。

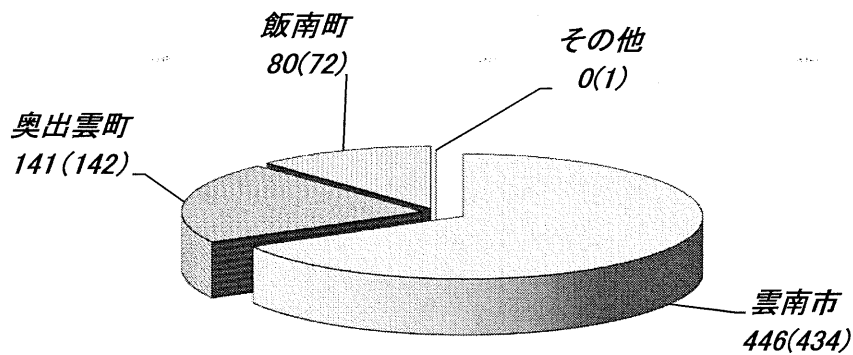
## 2. 救急

令和6年3月末累計

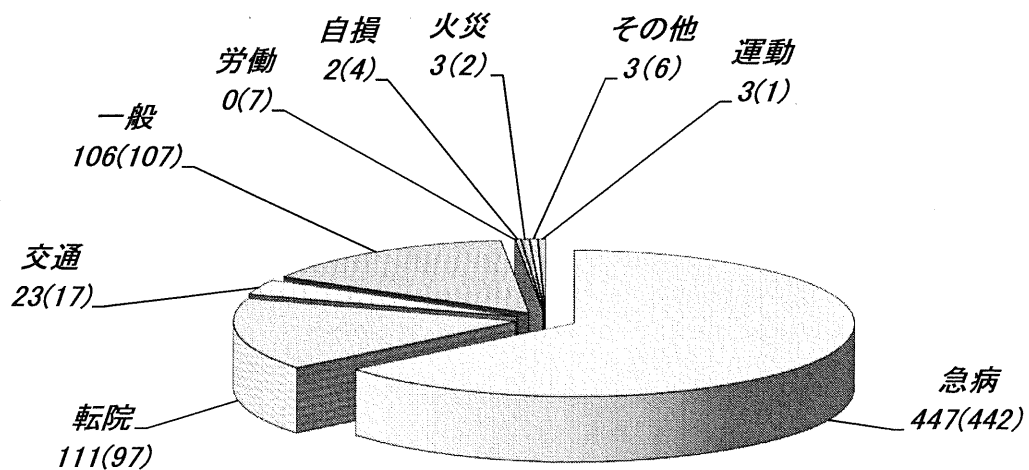
(1) 市町別救急出場件数 計 698 件 ( )内 R5年 計( 683 )件



(2) 市町別救急搬送人員数 計 667 人 ( )内 R5年 計( 649 )人



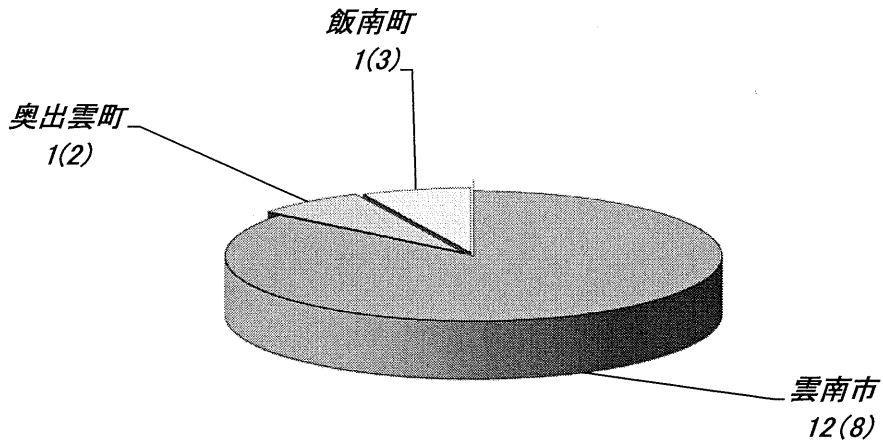
(3) 事故別救急出場件数 計 698 件 ( )内 R5年 計( 683 )件



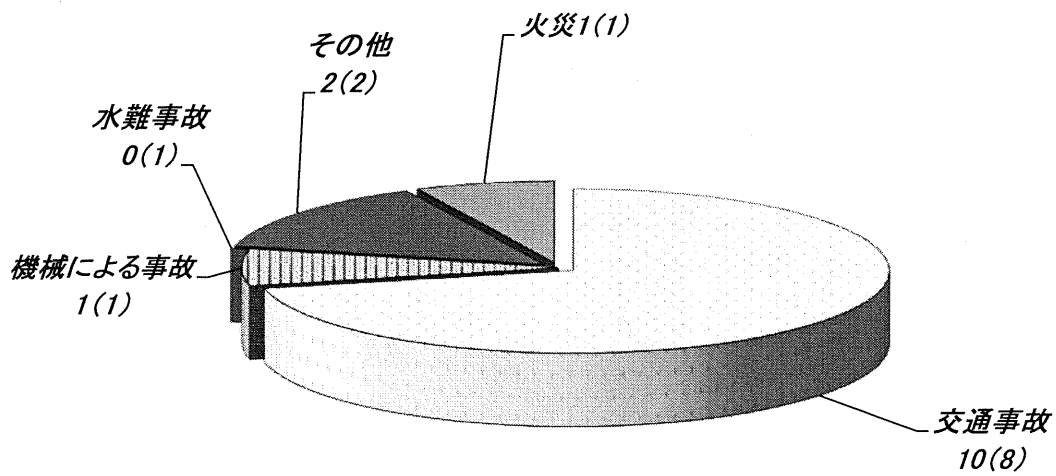
### 3. 救助

令和6年3月末累計

(1) 市町別救助出動件数 計 14 件 ( )内 R5年 計( 13 )件



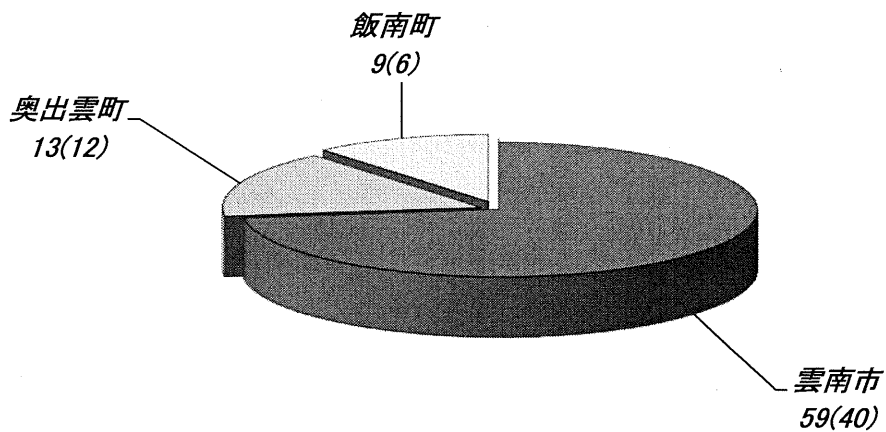
(2) 事故種別救助出動件数 計 14 件 ( )内 R5年 計( 13 )件



## 4. その他の災害

令和6年3月末累計

(1) 市町別出動件数 計 81 件 ( )内 R5年 計( 58 )件



(2) 事故種別出動件数 計 81 件 ( )内 R5年 計( 58 )件

