

1.火災

(1)市町別火災発生件数

■ : R6年 □ : R5年

	計		建物		林野		車両		その他	
	R6年	R5年	R6年	R5年	R6年	R5年	R6年	R5年	R6年	R5年
計	3	3	3	3						
雲南市	3	2	3	2						
奥出雲町										
飯南町		1		1						

(2)市町別原因別火災発生件数

■ : R6年 □ : R5年

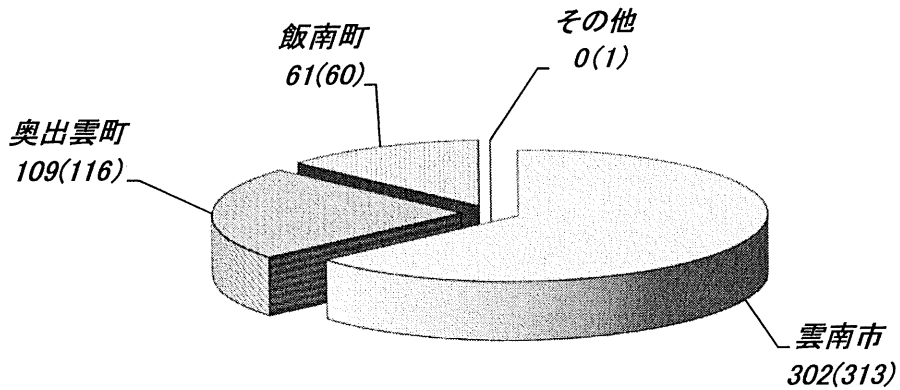
	計	その他	不明	調査中
計	3			3
	3	2	1	
雲南市	3			3
	2	2		
奥出雲町				
飯南町				
	1		1	

雲南市3件調査中。

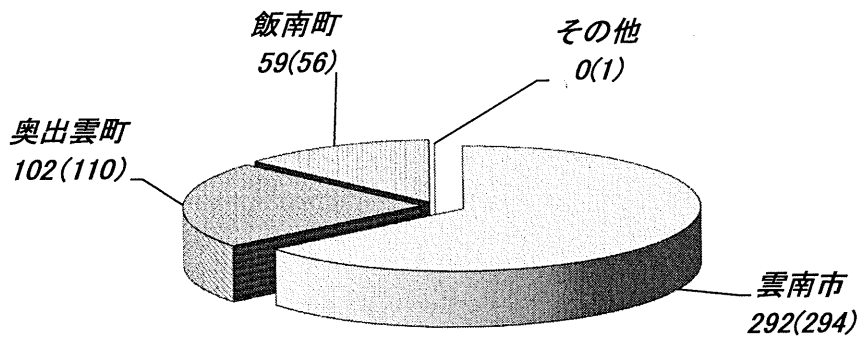
2. 救急

令和6年2月末累計

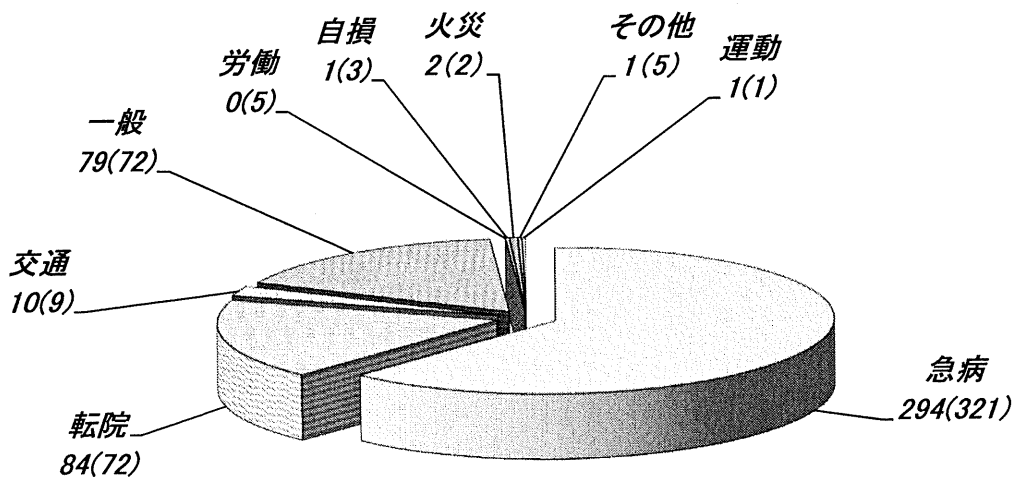
(1) 市町別救急出場件数 計 472 件 ()内 R5年 計(490)件



(2) 市町別救急搬送人員数 計 453 人 ()内 R5年 計(461)人



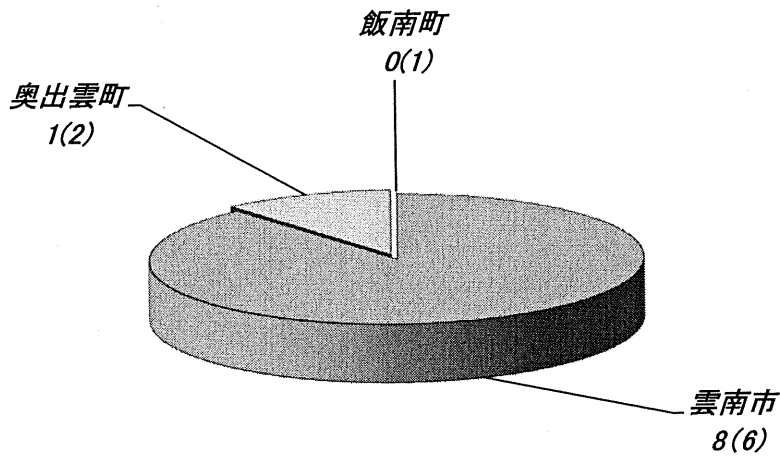
(3) 事故別救急出場件数 計 472 件 ()内 R5年 計(490)件



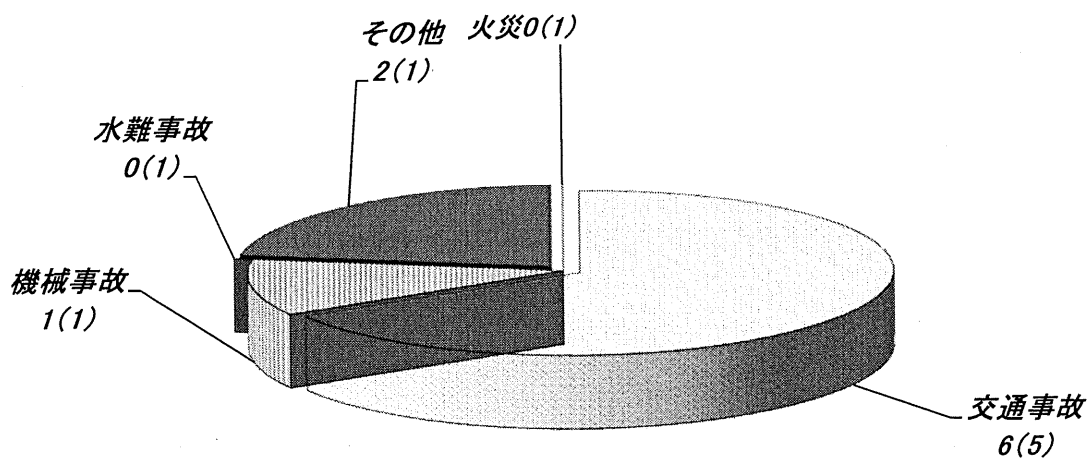
3. 救助

令和6年2月末累計

(1) 市町別救助出動件数 計 9 件 ()内 R5年 計(9)件



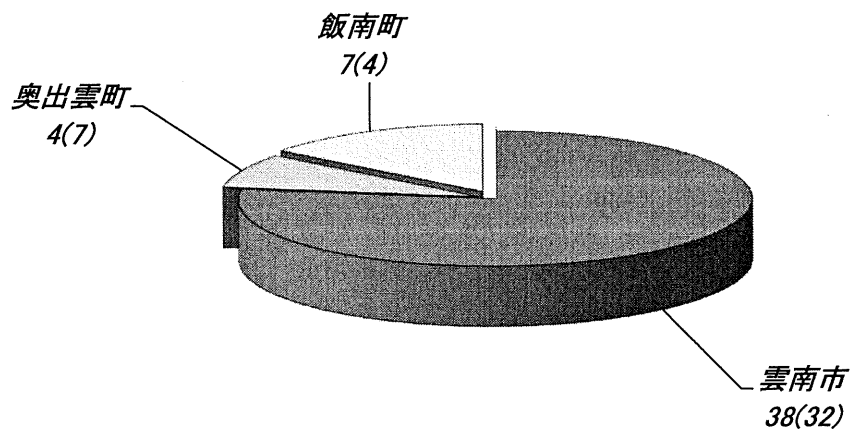
(2) 事故種別救助出動件数 計 9 件 ()内 R5年 計(9)件



4. その他の災害

令和6年2月末累計

(1)市町別出動件数 計 49 件 ()内 R5年 計(43)件



(2)事故種別出動件数 計 49 件 ()内 R5年 計(43)件

