

1.火災

(1)市町別火災発生件数

■ : R6年 □ : R5年

	計		建物		林野		車両		その他	
	R6年	R5年	R6年	R5年	R6年	R5年	R6年	R5年	R6年	R5年
計	2	2	2	2						
雲南市	2	1	2	1						
奥出雲町										
飯南町		1		1						

(2)市町別原因別火災発生件数

■ : R6年 □ : R5年

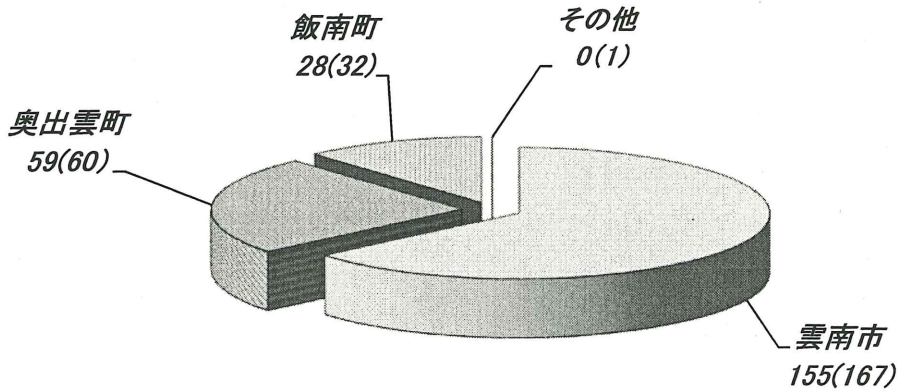
	計	原因別		調査中
		その他	不明	
計	2			2
	2	1	1	
雲南市	2			2
	1	1		
奥出雲町				
飯南町				
	1		1	

雲南市2件調査中。

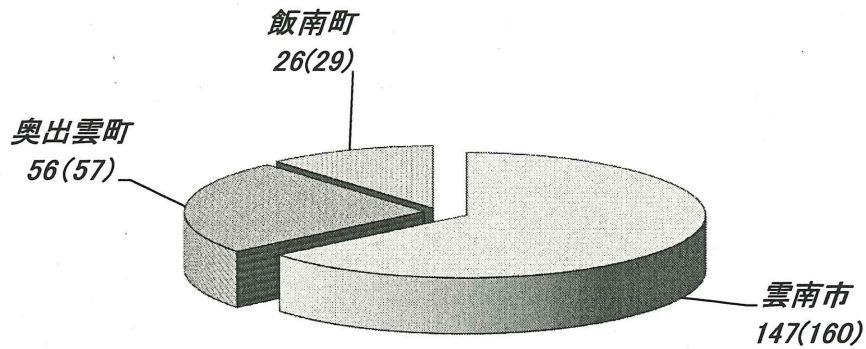
2. 救急

令和6年1月末累計

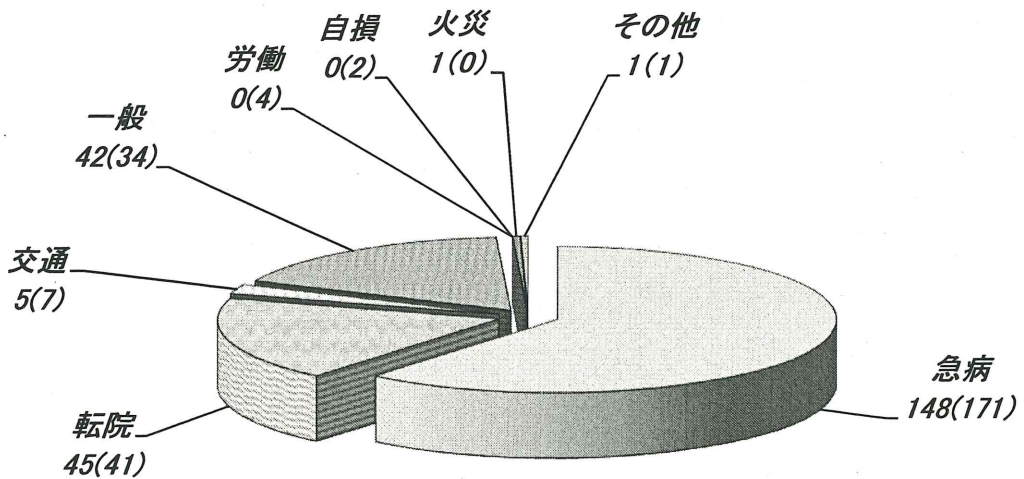
(1)市町別救急出場件数 計 242 件 ()内 R5年 計(260)件



(2)市町別救急搬送人員数 計 229 人 ()内 R5年 計(246)人



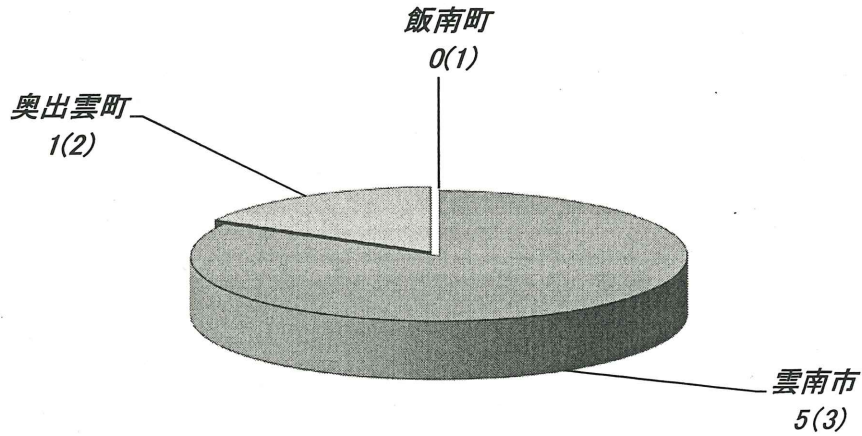
(3)事故別救急出場件数 計 242 件 ()内 R5年 計(260)件



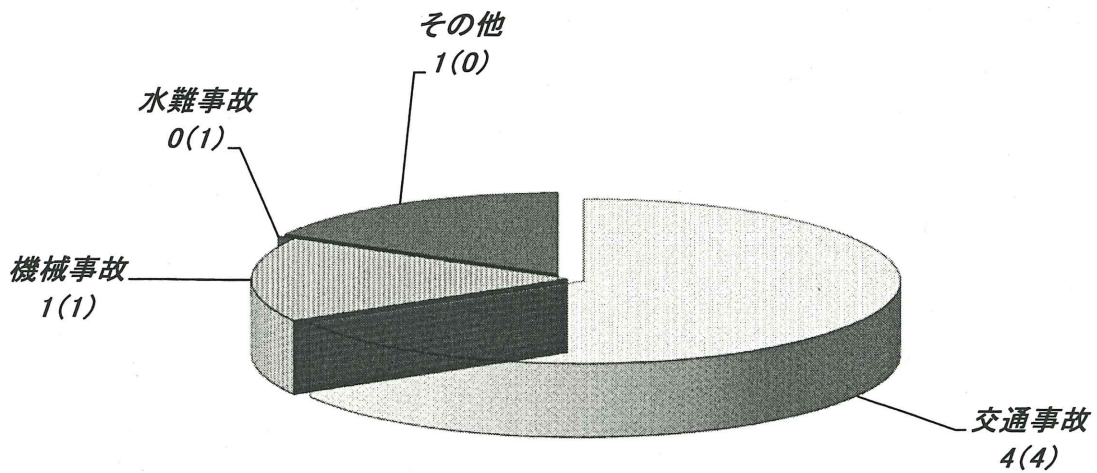
3. 救助

令和6年1月末累計

(1)市町別救助出動件数 計 6 件 ()内 R5年 計(6)件



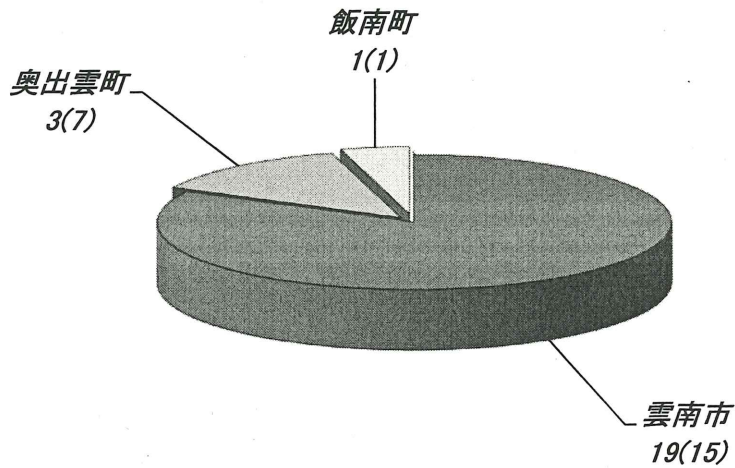
(2)事故種別救助出動件数 計 6 件 ()内 R5年 計(6)件



4. その他の災害

令和6年1月末累計

(1)市町別出動件数 計 23 件 ()内 R5年 計(23)件



(2)事故種別出動件数 計 23 件 ()内 R5年 計(23)件

