

# 1.火災

(1)市町別火災発生件数

■ : R5年      □ : R4年

	計		建物		林野		車両		その他	
	R5年	R4年	R5年	R4年	R5年	R4年	R5年	R4年	R5年	R4年
計	34	30	15	11	6	6	3	1	10	12
雲南市	21	22	9	8	4	4	1	1	7	9
奥出雲町	8	6	3	1	2	2	1		2	3
飯南町	5	2	3	2			1		1	

(2)市町別原因別火災発生件数

■ : R5年      □ : R4年

	計	電灯電話等の配線	配線器具	電気機器	灯火	こんろ	溶接機切断機	たき火	たばこ	排気管	煙突・煙道	放火の疑い	その他	不明	調査中
		R5年	R4年	R5年	R4年	R5年	R4年	R5年	R4年	R5年	R4年	R5年	R4年	R5年	R4年
計	34	1	1			1		12		1	1	1	7	5	4
	30	1	1	1	1	2	1	15	1			1	3	3	
雲南市	21	1	1			1		8				1	4	3	2
	22	1		1	1	1	1	11				1	2	3	
奥出雲町	8							3		1			2	1	1
	6		1					4					1		
飯南町	5							1			1		1	1	1
	2					1			1						

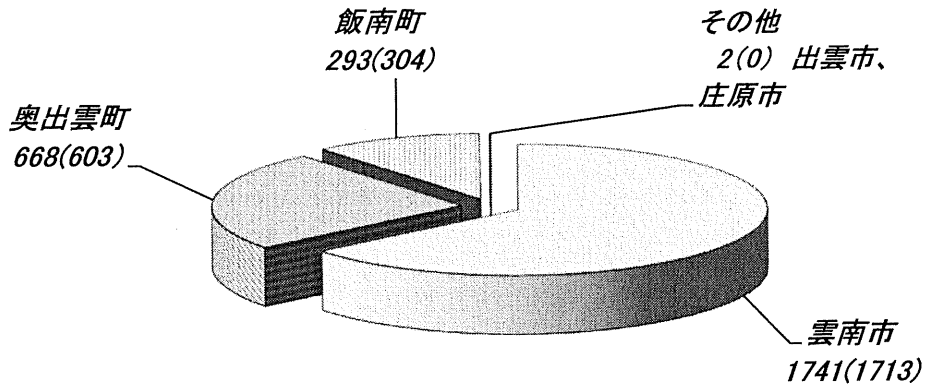
雲南市2件、奥出雲町1件、飯南町1件調査中。

その他の原因は、豆炭アンカ1件、炭たどん1件、焚きつけの火1件、プレーキの火花2件、風呂かまど1件、残り火処理不十分1件。

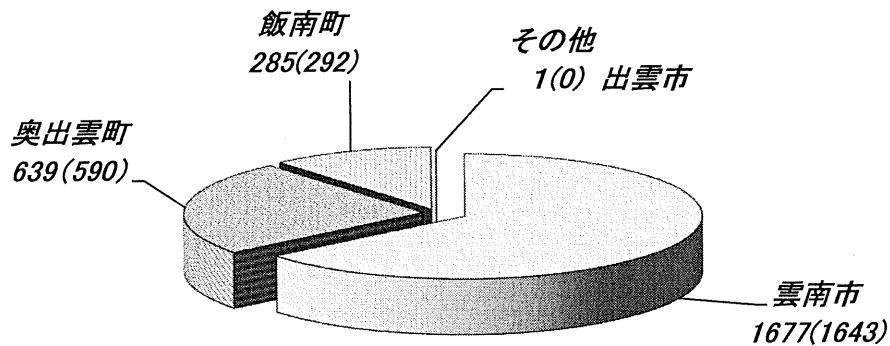
## 2. 救急

令和5年12月末累計

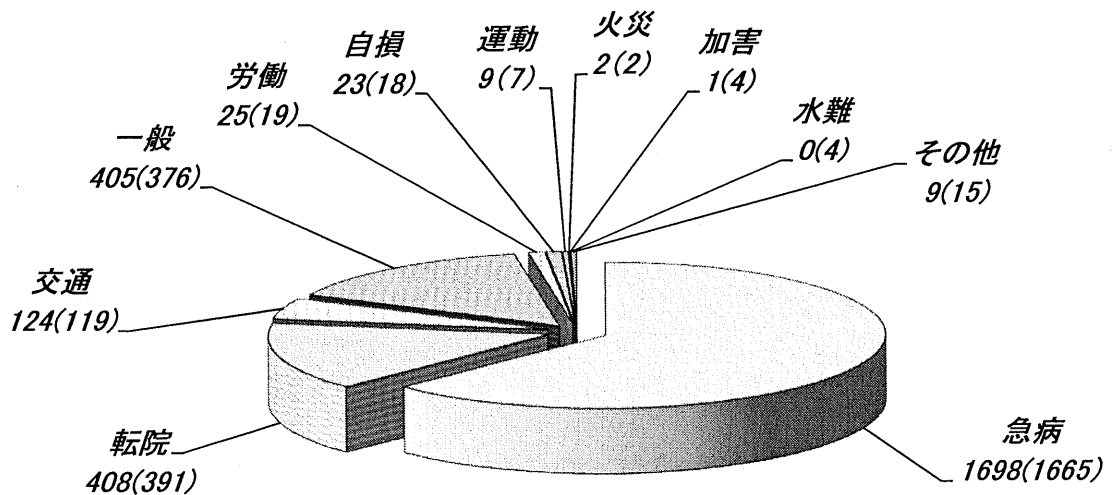
(1)市町別救急出場件数 計 2704 件 ( )内 R4年 計( 2620 )件



(2)市町別救急搬送人員数 計 2602 人 ( )内 R4年 計( 2525 )人



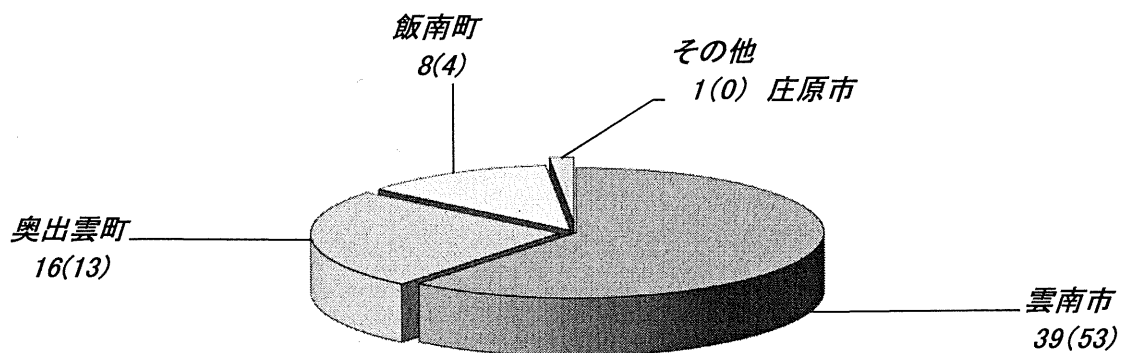
(3)事故別救急出場件数 計 2704 件 ( )内 R4年 計( 2620 )件



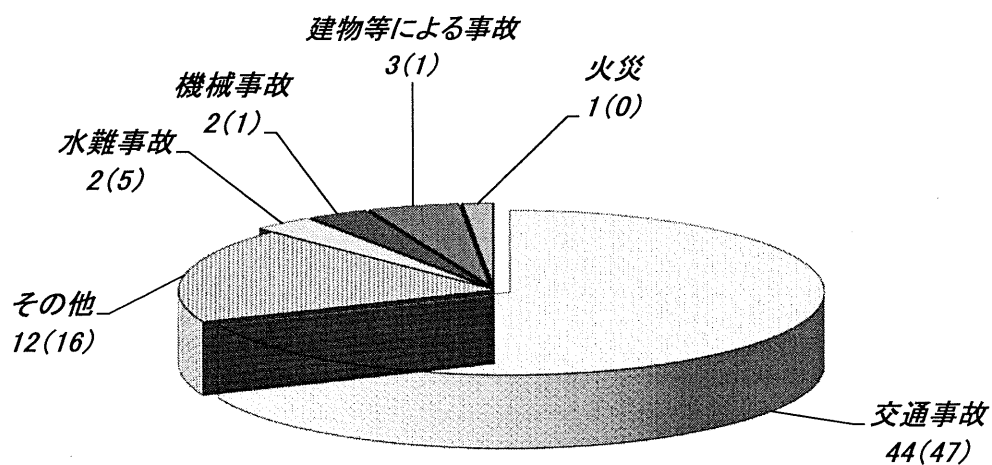
### 3. 救助

令和5年12月末累計

(1)市町別救助出動件数 計 64 件 ( )内 R4年 計( 70 )件



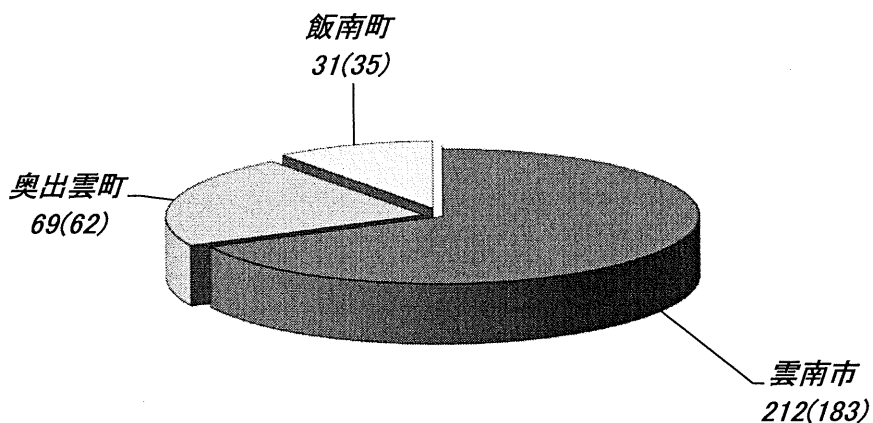
(2)事故種別救助出動件数 計 64 件 ( )内 R4年 計( 70 )件



#### 4. その他の災害

令和5年12月末累計

(1)市町別出動件数 計 312 件 ( )内 R4年 計( 280 )件



(2)事故種別出動件数 計 312 件 ( )内 R4年 計( 280 )件

