

1.火災

(1)市町別火災発生件数

■ : R5年 □ : R4年

	計		建物		林野		車両		その他	
	R5年	R4年	R5年	R4年	R5年	R4年	R5年	R4年	R5年	R4年
計	28	27	11	10	6	5	2	1	9	11
雲南市	19	20	7	8	4	3	1	1	7	8
奥出雲町	6	5	2		2	2	1		1	3
飯南町	3	2	2	2					1	

(2)市町別原因別火災発生件数

■ : R5年 □ : R4年

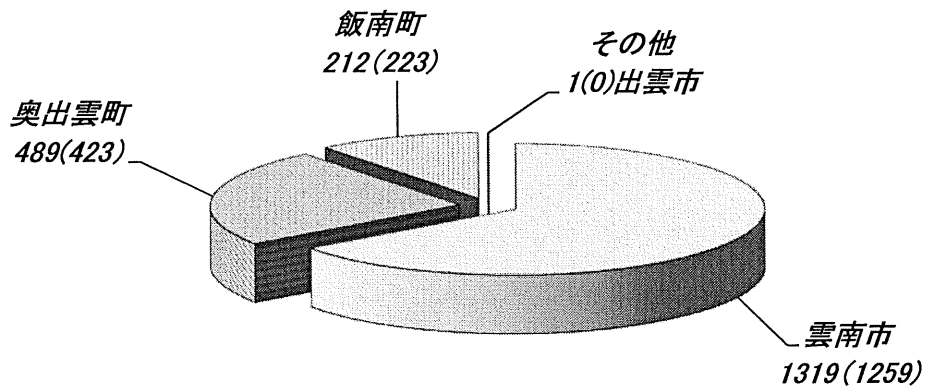
	計	電灯電話等の配線	配線器具	電気機器	灯火	こんろ	溶接機切断機	たき火	たばこ	排気管	煙突・煙道	放火の疑い	その他	不明
		R5年	R4年	R5年	R4年	R5年	R4年	R5年	R4年	R5年	R4年	R5年	R4年	R5年
計	28	1	1			1		12		1	1	1	5	5
	27	1	1	1	1	2	1	13	1			1	2	3
雲南市	19	1	1			1		8				1	4	3
	20	1		1	1	1	1	9				1	2	3
奥出雲町	6							3		1			1	1
	5		1					4						
飯南町	3							1			1			1
	2					1			1					

その他の原因は、豆炭アンカ1件、焚きつけの火1件、ブレーキの火花1件、風呂かまど1件、残り火処理不十分1件。

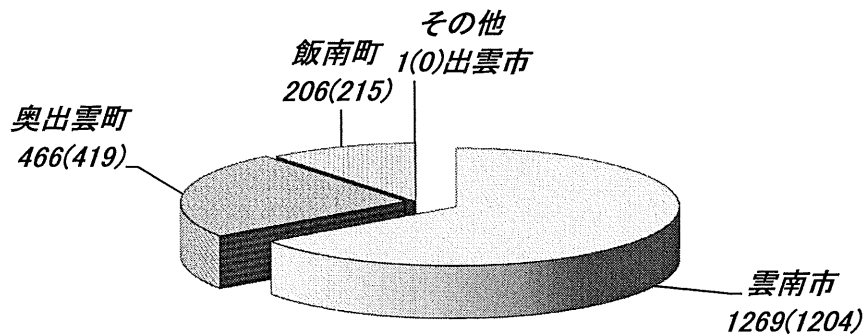
2. 救急

令和5年9月末累計

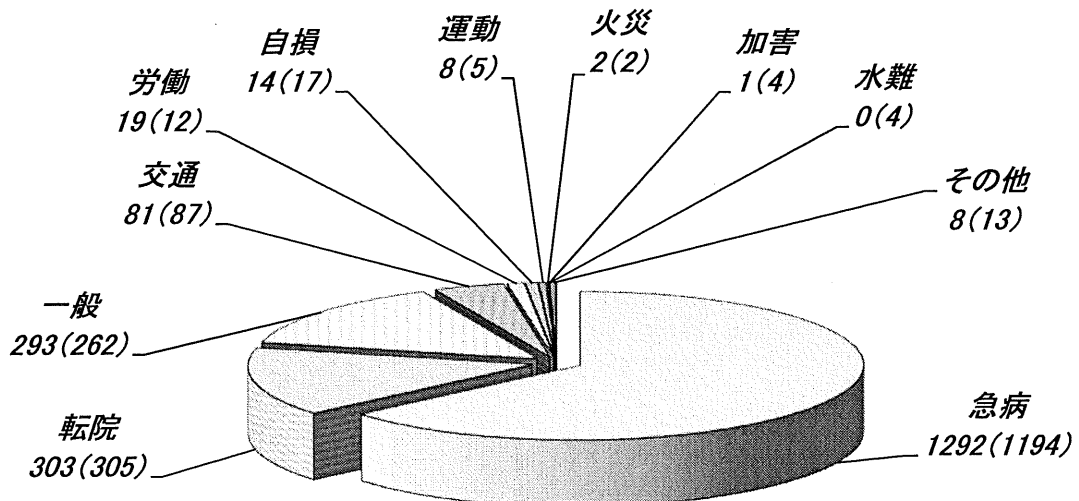
(1) 市町別救急出場件数 計 2021 件 ()内 R4年 計(1905)件



(2) 市町別救急搬送人員数 計 1942 人 ()内 R4年 計(1838)人



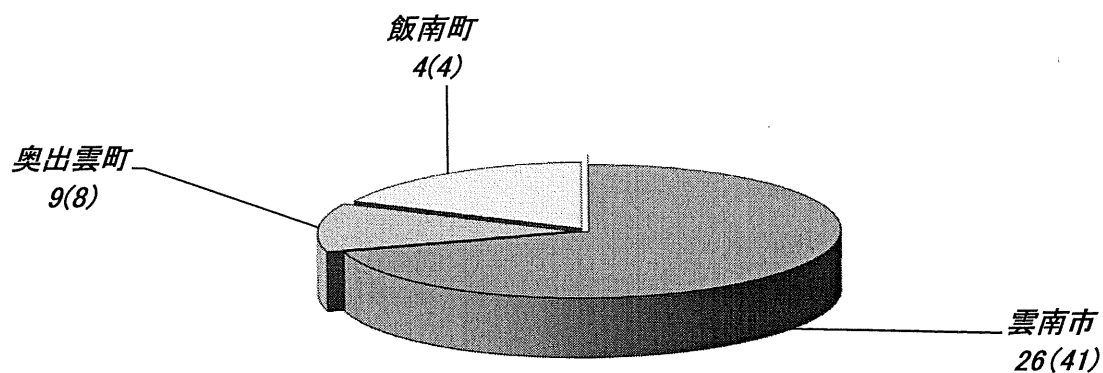
(3) 事故別救急出場件数 計 2021 件 ()内 R4年 計(1905)件



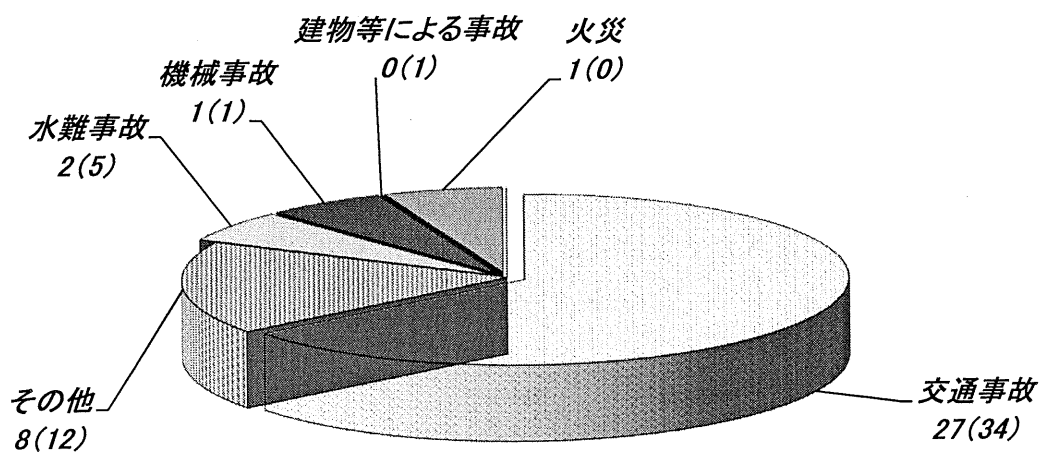
3. 救助

令和5年9月末累計

(1)市町別救助出動件数 計 39 件 ()内 R4年 計(53)件



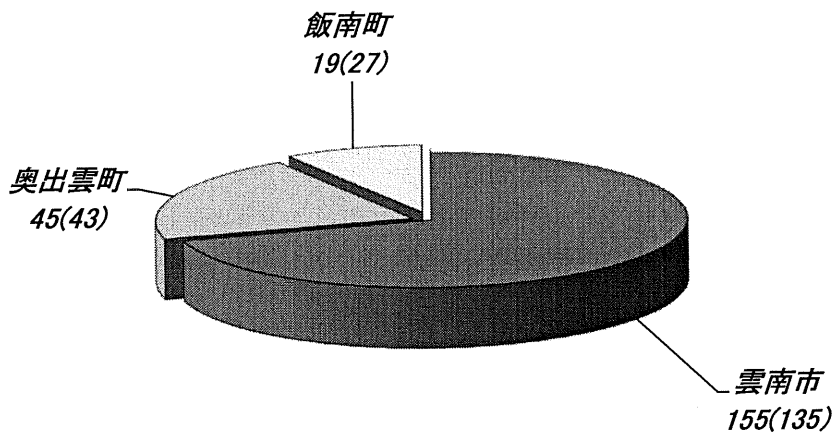
(2)事故種別救助出動件数 計 39 件 ()内 R4年 計(53)件



4. その他の災害

令和5年9月末累計

(1) 市町別出動件数 計 219 件 ()内 R4年 計(205)件



(2) 事故種別出動件数 計 219 件 ()内 R4年 計(205)件

