

# 1.火災

(1)市町別火災発生件数

■ : R5年

□ : R4年

	計		建物		林野		車両		その他	
	R5年	R4年	R5年	R4年	R5年	R4年	R5年	R4年	R5年	R4年
計	28	26	11	10	6	5	2	1	9	10
雲南市	19	19	7	8	4	3	1	1	7	7
奥出雲町	6	5	2		2	2	1		1	3
飯南町	3	2	2	2					1	

(2)市町別原因別火災発生件数

■ : R5年

□ : R4年

	計	電灯電話等の配線	配線器具	電気機器	灯火	こんろ	たき火	たばこ	排気管	煙突・煙道	放火の疑い	その他	不明	調査中
		R5年	R4年	R5年	R4年	R5年	R4年	R5年	R4年	R5年	R4年	R5年	R4年	R5年
計	28	1	1			1	12		1	1	1	5	4	1
	26	1	1	1	1	2	13	1			1	2	3	
雲南市	19	1	1			1	8				1	4	2	1
	19	1		1	1	1	9				1	2	3	
奥出雲町	6						3		1			1	1	
	5		1				4							
飯南町	3						1			1			1	
	2					1		1						

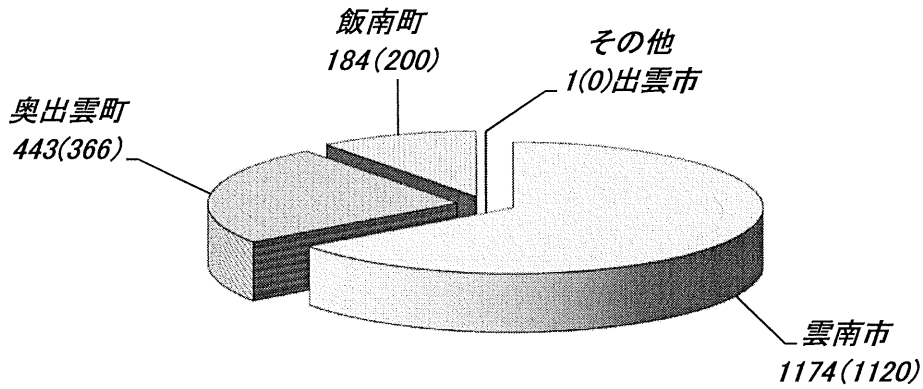
雲南市は1件調査中。

その他の原因は、豆炭アンカ1件、焚きつけの火1件、ブレーキの火花1件、風呂かまど1件、残り火処理不十分1件。

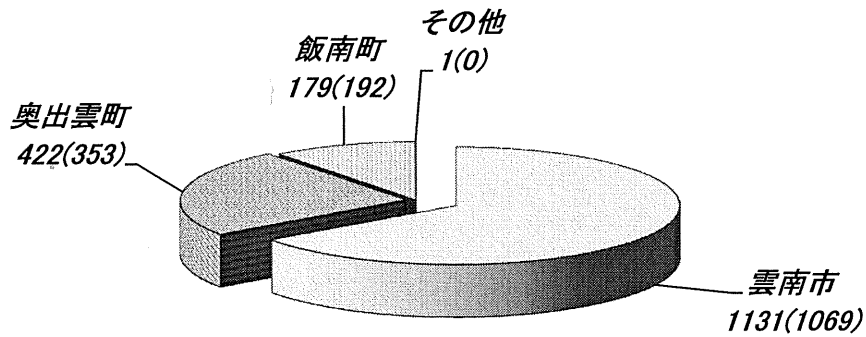
## 2. 救急

令和5年8月末累計

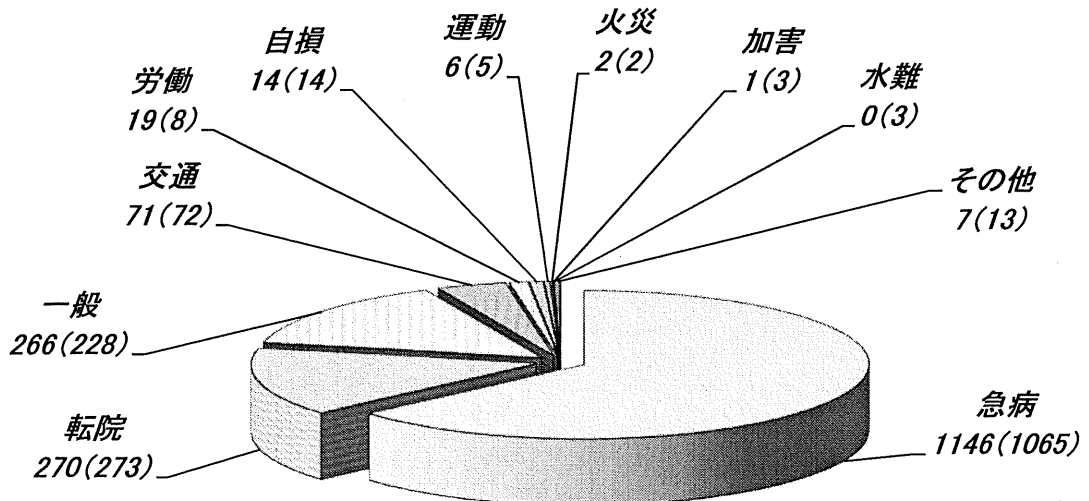
(1) 市町別救急出場件数 計 1802 件 ( )内 R4年 計( 1686 )件



(2) 市町別救急搬送人員数 計 1733 人 ( )内 R4年 計( 1614 )人



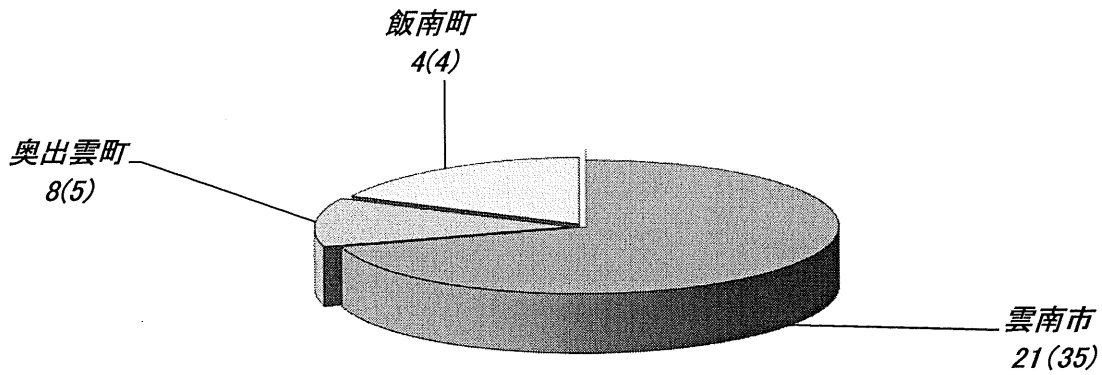
(3) 事故別救急出場件数 計 1802 件 ( )内 R4年 計( 1686 )件



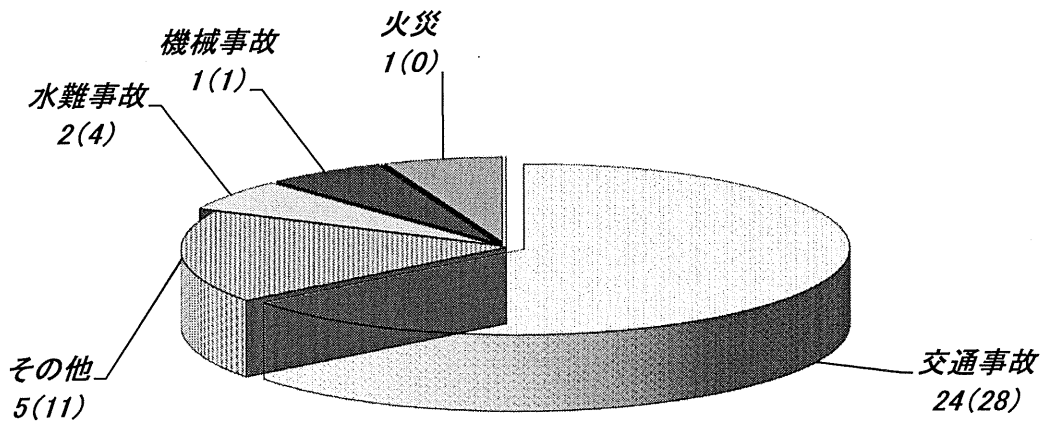
### 3. 救助

令和5年8月末累計

(1)市町別救助出動件数 計 33 件 ( )内 R4年 計( 44 )件



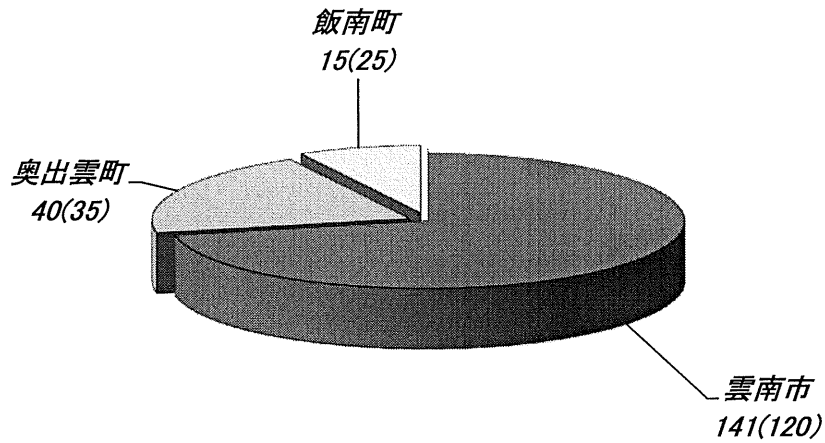
(2)事故種別救助出動件数 計 33 件 ( )内 R4年 計( 44 )件



## 4. その他の災害

令和5年8月末累計

(1) 市町別出動件数 計 196 件 ( )内 R4年 計( 180 )件



(2) 事故種別出動件数 計 196 件 ( )内 R4年 計( 180 )件

