

1.火災

(1)市町別火災発生件数

■ : R5年

□ : R4年

	計		建物		林野		車両		その他	
	R5年	R4年	R5年	R4年	R5年	R4年	R5年	R4年	R5年	R4年
計	27	24	11	10	6	4	2		8	10
雲南市	18	18	7	8	4	3	1		6	7
奥出雲町	6	4	2		2	1	1		1	3
飯南町	3	2	2	2					1	

(2)市町別原因別火災発生件数

■ : R5年

□ : R4年

	計	電灯電話等の配線	配線器具	電気機器	灯火	こんろ	たき火	たばこ	排気管	煙突・煙道	放火の疑い	その他	不明	調査中
		R5年	R4年	R5年	R4年	R5年	R4年	R5年	R4年	R5年	R4年	R5年	R4年	R5年
計	27	1	1			1	12		1	1	1	4	3	2
	24	1	1	1	1	2	12	1			1	1	3	
雲南市	18	1	1			1	8				1	3	2	1
	18	1		1	1	1	9				1	1	3	
奥出雲町	6						3		1			1		1
	4		1				3							
飯南町	3						1			1				1
	2					1		1						

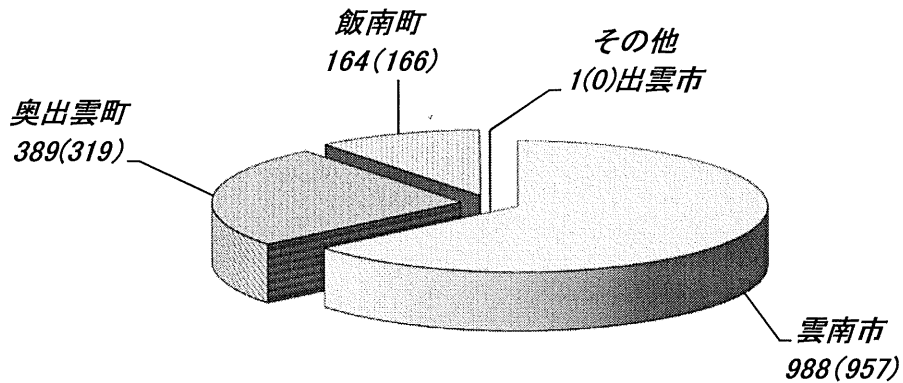
雲南市は1件、奥出雲町は1件調査中。

その他の原因は、豆炭アンカ1件、焚きつけの火1件、ブレーキの火花1件、風呂かまど1件。

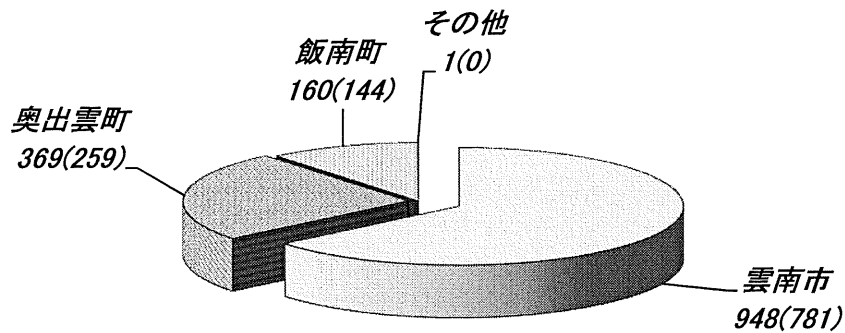
2. 救急

令和5年7月末累計

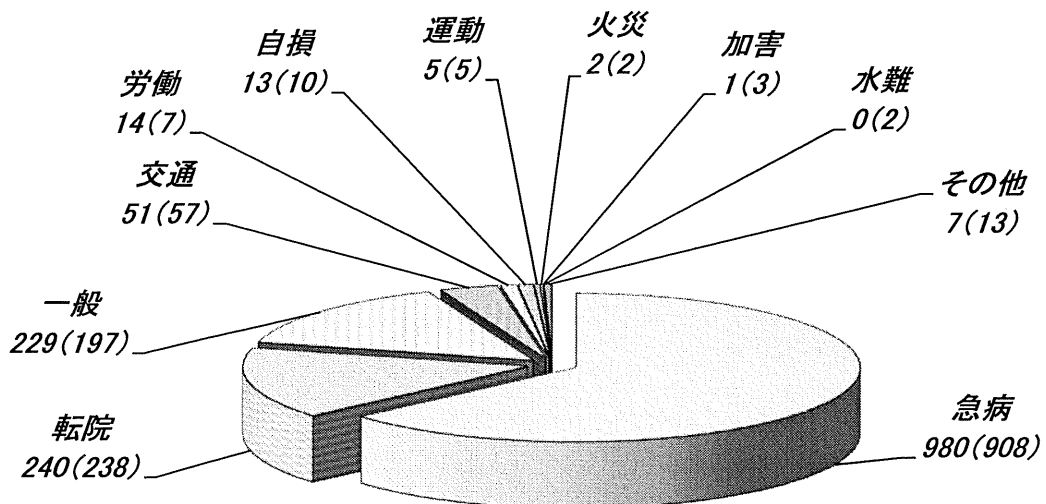
(1) 市町別救急出場件数 計 1542 件 ()内 R4年 計(1442)件



(2) 市町別救急搬送人員数 計 1478 人 ()内 R4年 計(1184)人



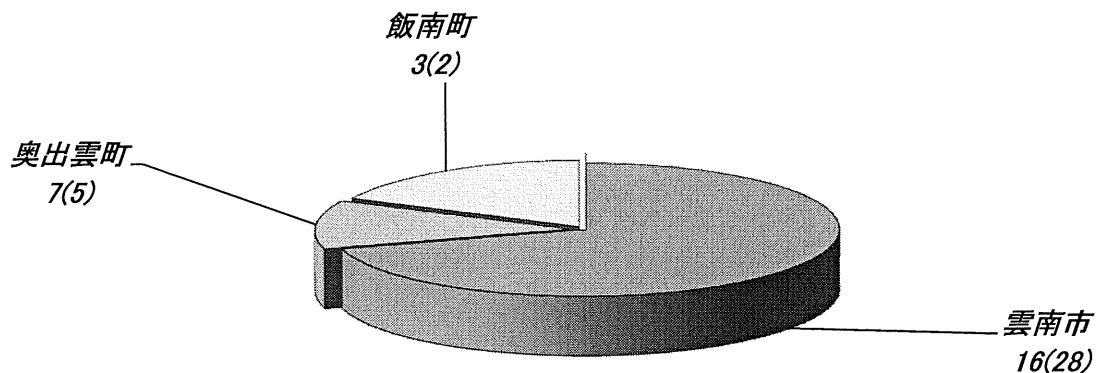
(3) 事故別救急出場件数 計 1542 件 ()内 R4年 計(1442)件



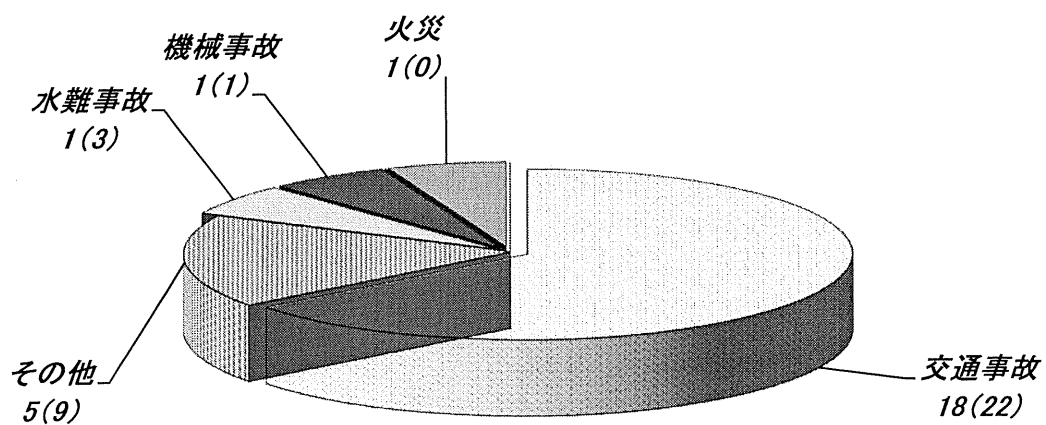
3. 救助

令和5年7月末累計

(1)市町別救助出動件数 計 26 件 ()内 R4年 計(35)件



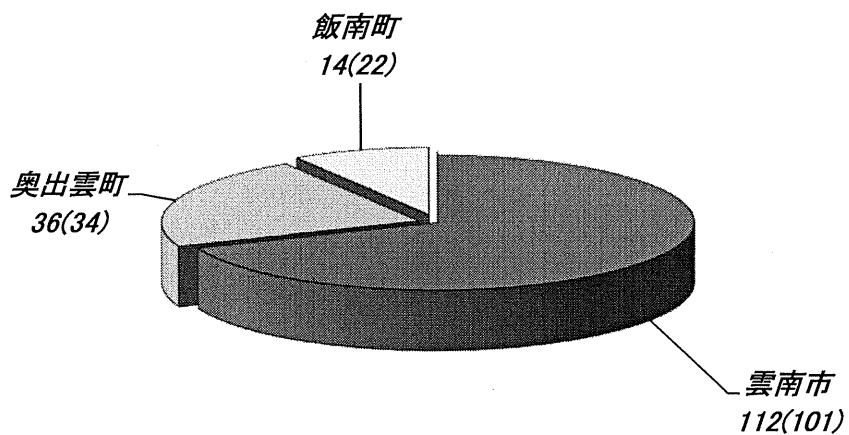
(2)事故種別救助出動件数 計 26 件 ()内 R4年 計(35)件



4. その他の災害

令和5年7月末累計

(1)市町別出動件数 計 162 件 ()内 R4年 計(157)件



(2)事故種別出動件数 計 162 件 ()内 R4年 計(157)件

