

# 1.火災

(1)市町別火災発生件数

■ : R5年 □ : R4年

	計		建物		林野		車両		その他	
	R5年	R4年	R5年	R4年	R5年	R4年	R5年	R4年	R5年	R4年
計	27	22	11	10	6	3	2		8	9
雲南市	18	16	7	8	4	2	1		6	6
奥出雲町	6	4	2		2	1	1		1	3
飯南町	3	2	2	2					1	

(2)市町別原因別火災発生件数

■ : R5年 □ : R4年

	計	配線器具	灯火	コンロ	たき火	たばこ	溶接機切断機	屋内配線	煙突煙道	電気機器	放火の疑い	不明	その他	調査中
		R5年	R4年	R5年	R4年	R5年	R4年	R5年	R4年	R5年	R4年	R5年	R4年	R5年
計	27	1		1	12			1	1		1	3	4	3
	22	1	1	2	9	1	1			1	1	3	1	
雲南市	18	1		1	8			1			1	2	3	1
	16		1	1	6		1	1		1	1	3	1	
奥出雲町	6				3								1	2
	4	1			3									
飯南町	3				1				1			1		
	2			1		1								

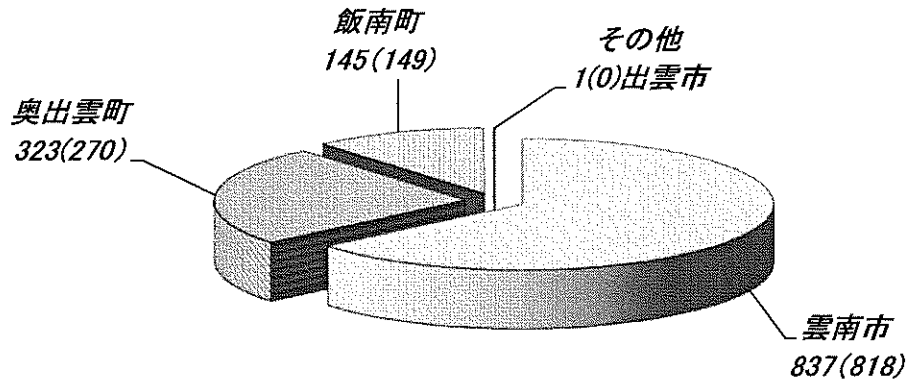
雲南市は1件、奥出雲町は2件調査中。

その他の原因は、豆炭アンカ1件、焚きつけの火1件、ブレーキの火花1件、風呂かまど1件。

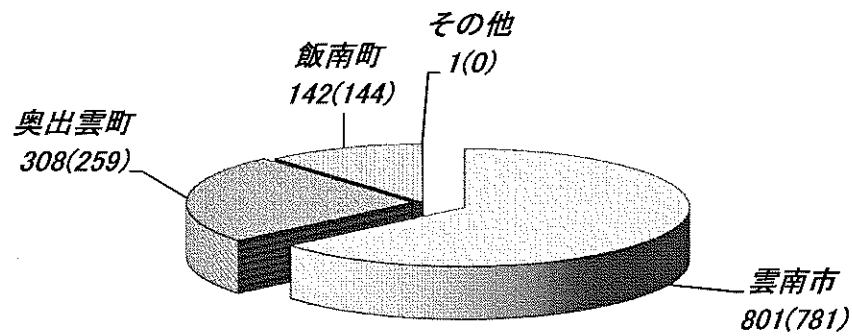
## 2. 救急

令和5年6月末累計

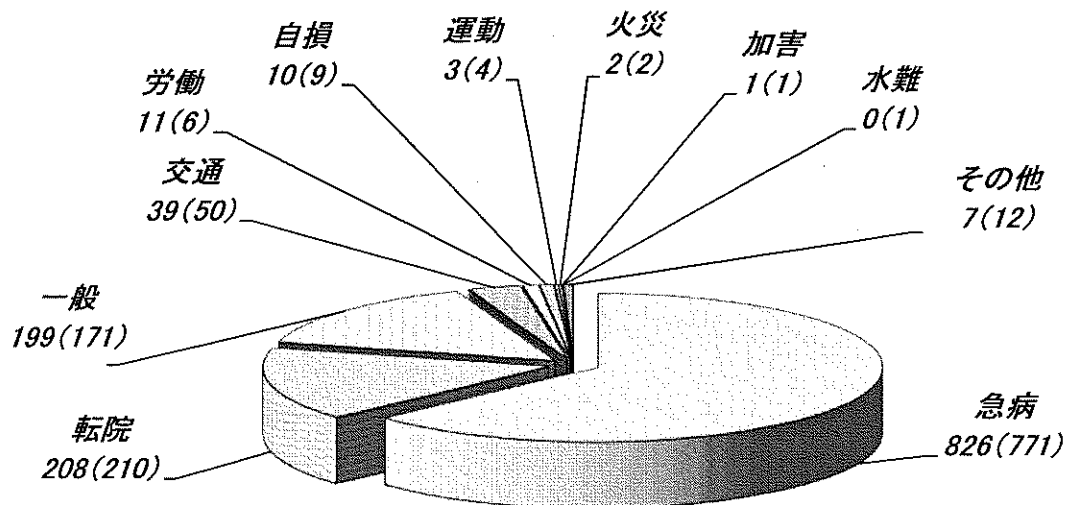
(1)市町別救急出場件数 計 1306 件 ( )内 R4年 計( 1237 )件



(2)市町別救急搬送人員数 計 1252 人 ( )内 R4年 計( 1184 )人



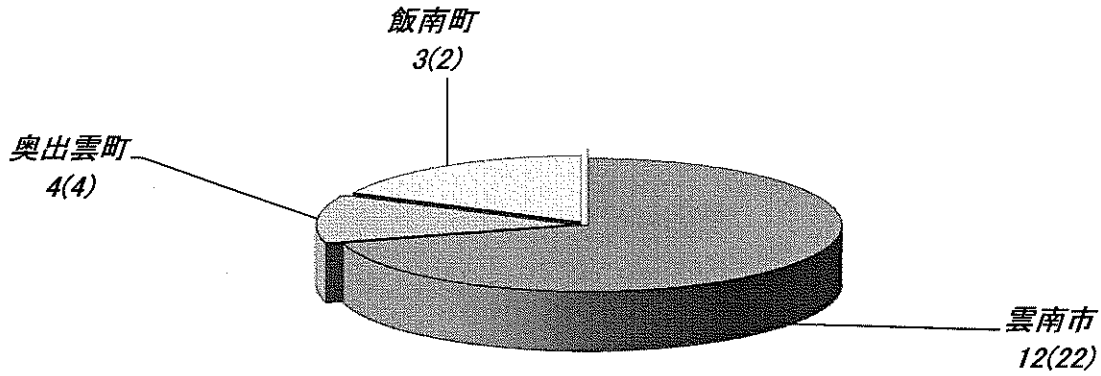
(3)事故別救急出場件数 計 1306 件 ( )内 R4年 計( 1237 )件



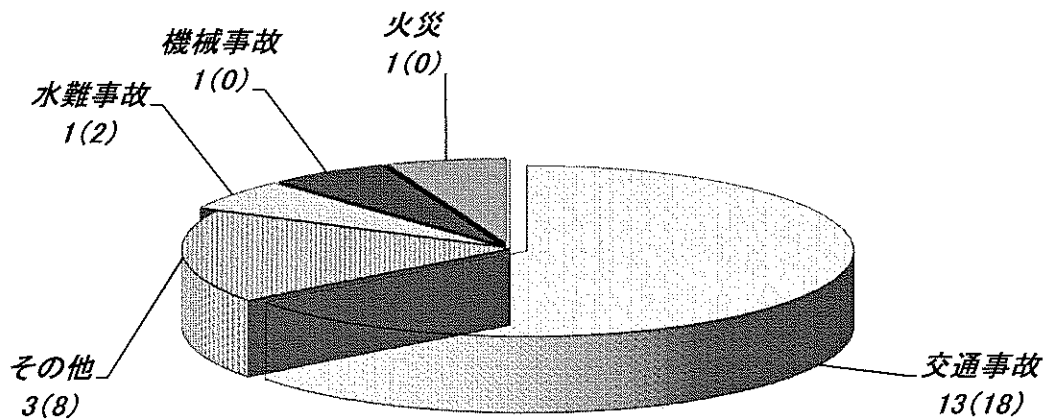
### 3. 救助

令和5年6月末累計

(1)市町別救助出動件数 計 19 件 ( )内 R4年 計( 28 )件



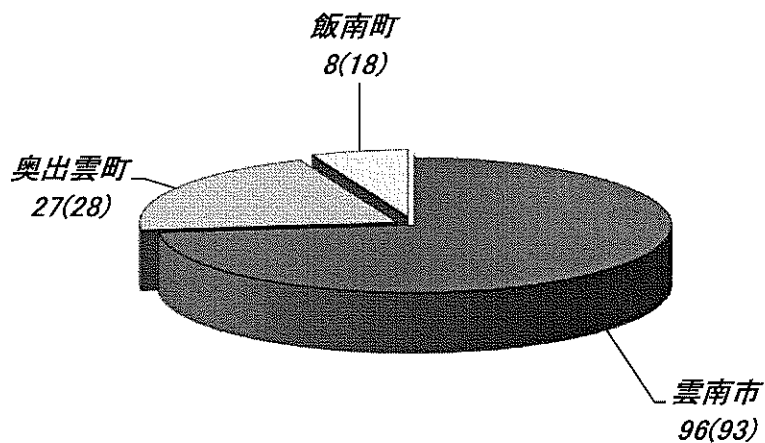
(2)事故種別救助出動件数 計 19 件 ( )内 R4年 計( 28 )件



#### 4. その他の災害

令和5年6月末累計

(1)市町別出動件数 計 131 件 ( )内 R4年 計(139)件



(2)事故種別出動件数 計 131 件 ( )内 R4年 計(139)件

