

1.火災

(1)市町別火災発生件数

■ : R5年 □ : R4年

	計		建物		林野		車両		その他	
	R5年	R4年	R5年	R4年	R5年	R4年	R5年	R4年	R5年	R4年
計	25	19	9	9	6	4	2		8	6
雲南市	17	14	6	7	4	3	1		6	4
奥出雲町	5	3	1		2	1	1		1	2
飯南町	3	2	2	2					1	

(2)市町別原因別火災発生件数

■ : R5年 □ : R4年

	計	原因別									
		配線器具	灯火	コンロ	たき火	たばこ	その他	放火の疑い	不明	屋内配線	調査中
計	25	1			12		2	1	2		7
	19	1	1	2	8	1	1	1	3	1	
雲南市	17	1			8		2	1	1		4
	14		1	1	6		1	1	3	1	
奥出雲町	5				3						2
	3	1			2						
飯南町	3				1					1	
	2			1		1					

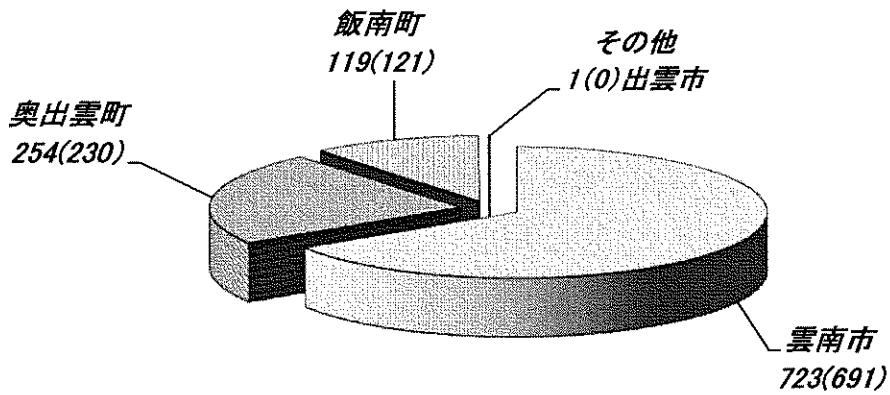
雲南市は4件、奥出雲町は2件、飯南町は1件調査中。

その他の原因は、豆炭アンカ1件、焚きつけの火1件。

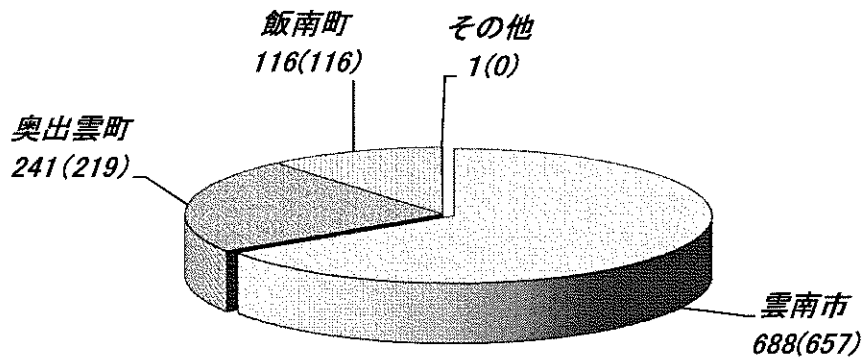
2. 救急

令和5年5月末累計

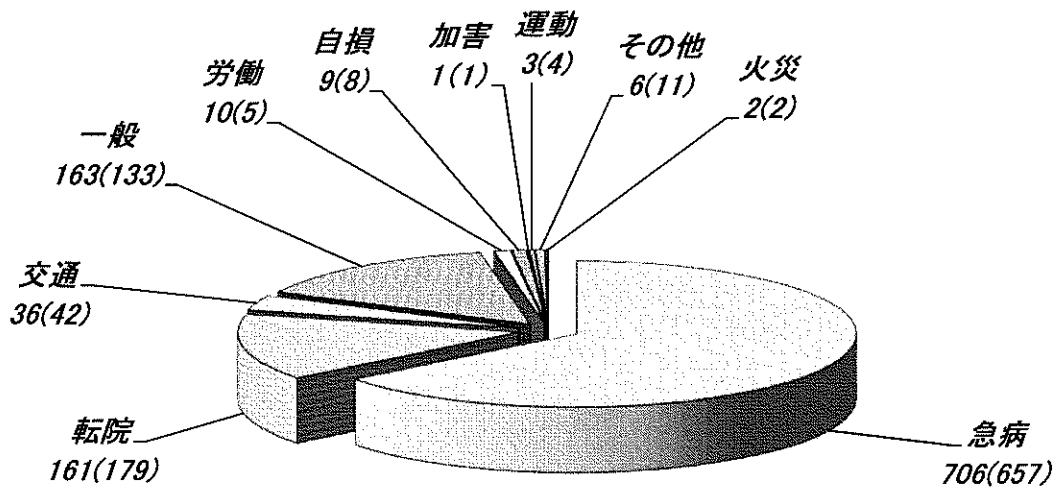
(1) 市町別救急出場件数 計 1097 件 ()内 R4年 計(1042)件



(2) 市町別救急搬送人員数 計 1046 人 ()内 R4年 計(992)人



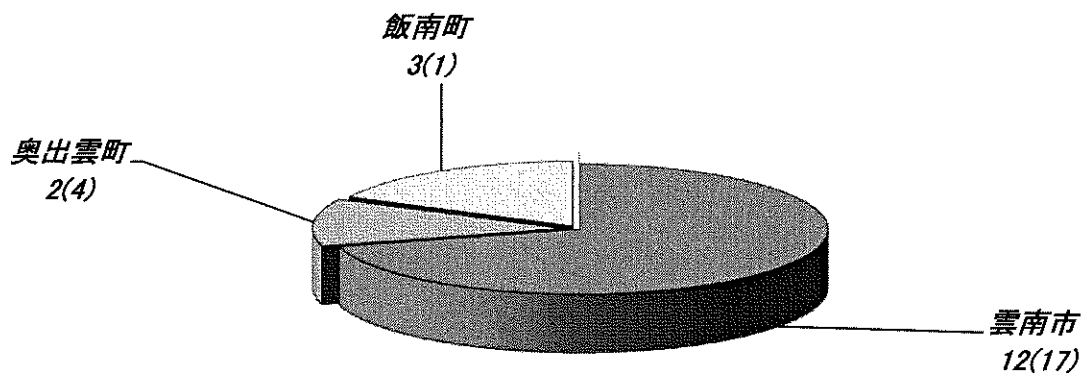
(3) 事故別救急出場件数 計 1097 件 ()内 R4年 計(1042)件



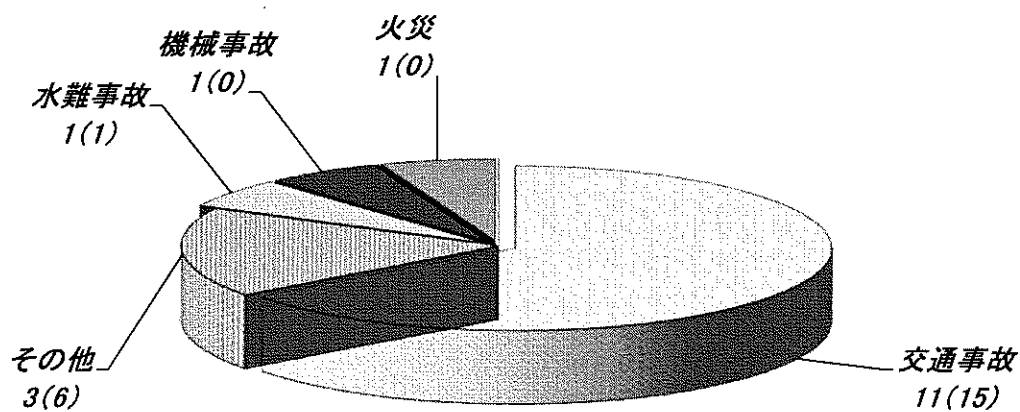
3. 救助

令和5年5月末累計

(1) 市町別救助出動件数 計 17 件 ()内 R4年 計(22)件



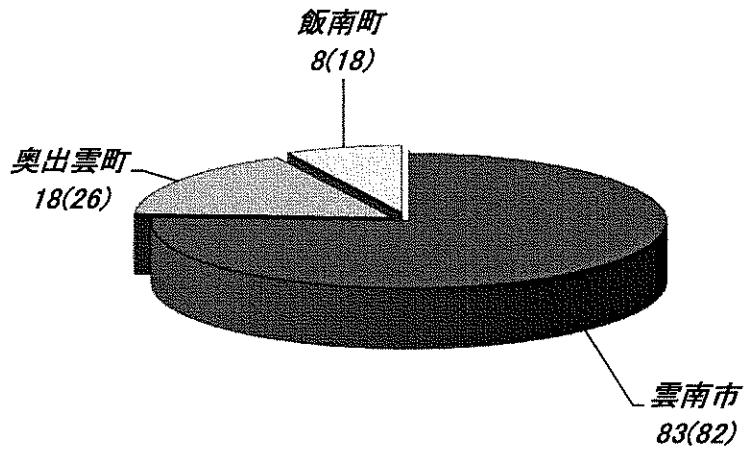
(2) 事故種別救助出動件数 計 17 件 ()内 R4年 計(22)件



4. その他の災害

令和5年5月末累計

(1)市町別出動件数 計 109 件 ()内 R4年 計(126)件



(2)事故種別出動件数 計 109 件 ()内 R4年 計(126)件

