

1.火災

(1)市町別火災発生件数

■ : R5年 □ : R4年

	計		建物		林野		車両		その他	
	R5年	R4年	R5年	R4年	R5年	R4年	R5年	R4年	R5年	R4年
計	18	11	7	5	5	2	1		5	4
雲南市	12	8	5	3	4	2	1		2	3
奥出雲町	3	1			1				2	1
飯南町	3	2	2	2					1	

(2)市町別原因別火災発生件数

■ : R5年 □ : R4年

	計	配線 機具	灯火	コンロ	たき火	たばこ	その他	放火の 疑い	不明	調査中
計	18				10		2	1	1	4
	11	1	1	1	4	1	1		2	
雲南市	12				6		2	1		3
	8		1		4		1		2	
奥出雲町	3				3					
	1	1								
飯南町	3				1				1	1
	2			1		1				

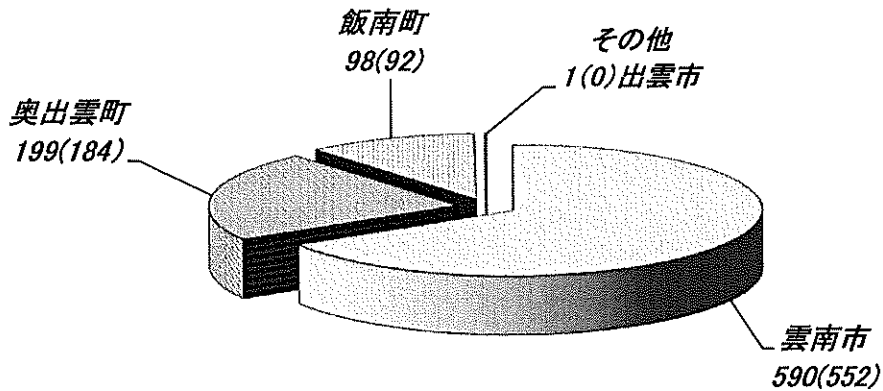
雲南市は3件、飯南町は1件調査中。

その他の原因は、豆炭アンカ1件、焚きつけの火1件。

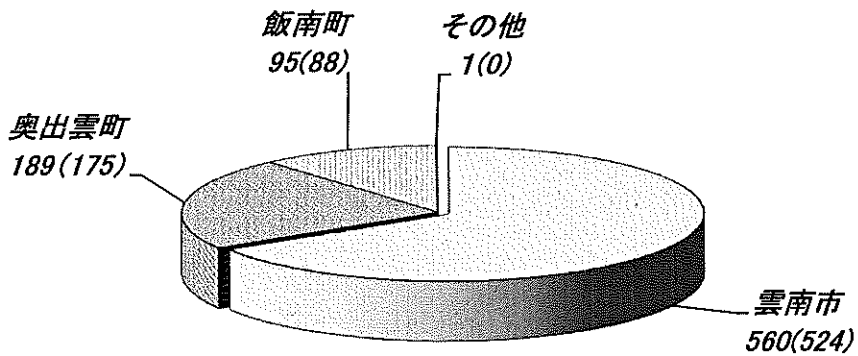
2. 救急

令和5年4月末累計

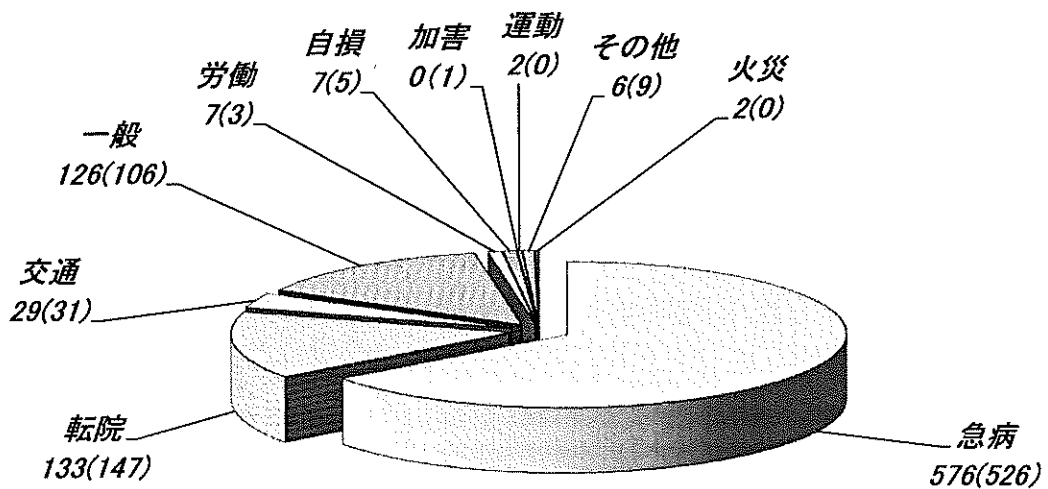
(1)市町別救急出場件数 計 888 件 ()内 R4年 計(828)件



(2)市町別救急搬送人員数 計 845 人 ()内 R4年 計(787)人



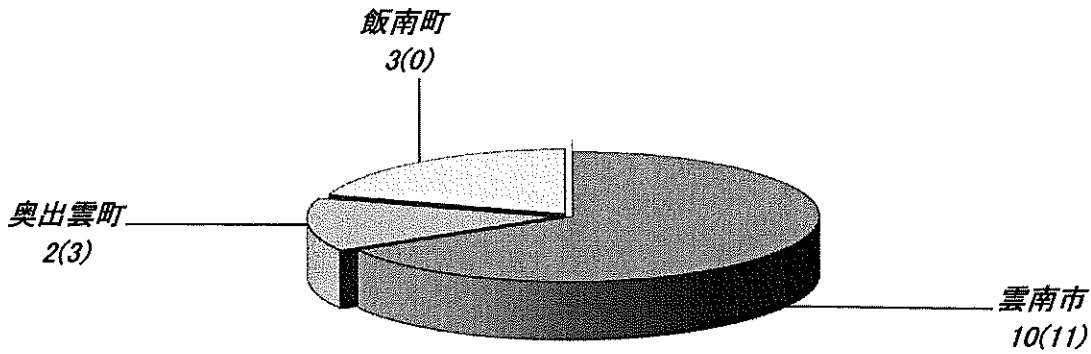
(3)事故別救急出場件数 計 888 件 ()内 R4年 計(828)件



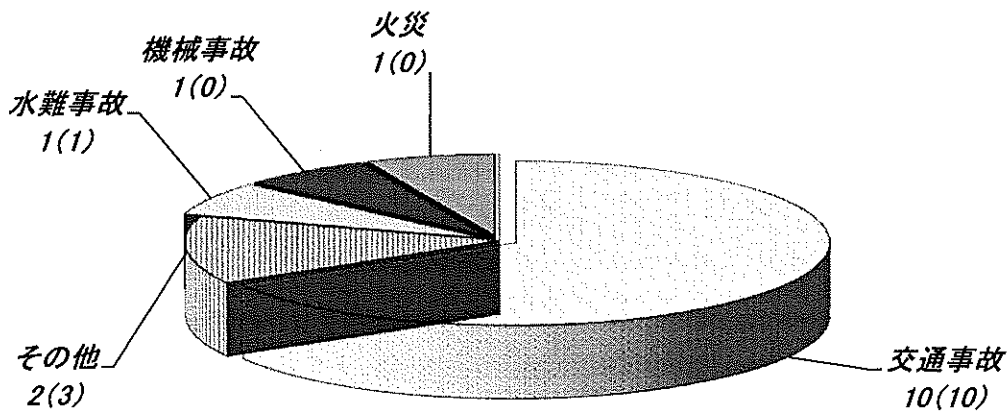
3. 救助

令和5年4月末累計

(1)市町別救助出動件数 計 15 件 ()内 R4年 計(14)件



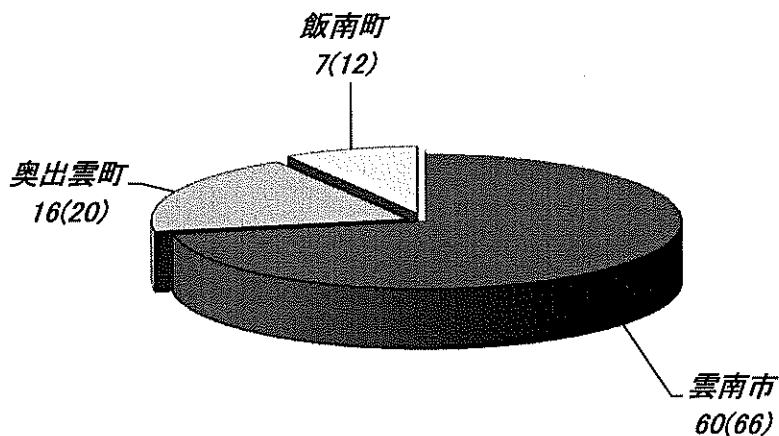
(2)事故種別救助出動件数 計 15 件 ()内 R4年 計(14)件



4. その他の災害

令和5年4月末累計

(1) 市町別出動件数 計 83 件 ()内 R4年 計(98)件



(2) 事故種別出動件数 計 83 件 ()内 R4年 計(98)件

