

1.火災

(1)市町別火災発生件数

■ : R5年

□ : R4年

	計		建物		林野		車両		その他	
	R5年	R4年	R5年	R4年	R5年	R4年	R5年	R4年	R5年	R4年
計	16	4	6	4	5				5	
雲南市	11	2	5	2	4				2	
奥出雲町	3				1				2	
飯南町	2	2	1	2					1	

(2)市町別原因別火災発生件数

■ : R5年

□ : R4年

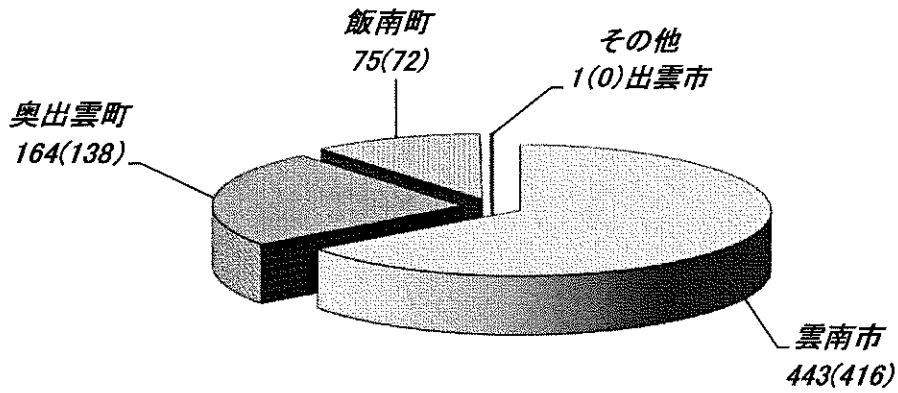
	計	灯火	コンロ	たばこ	その他	放火の疑い	不明	調査中
計	16				1	1	1	13
	4	1	1	1			1	
雲南市	11				1	1		9
	2	1					1	
奥出雲町	3							3
飯南町	2						1	1
	2		1	1				

雲南市は9件、奥出雲町は3件、飯南町は1件調査中。

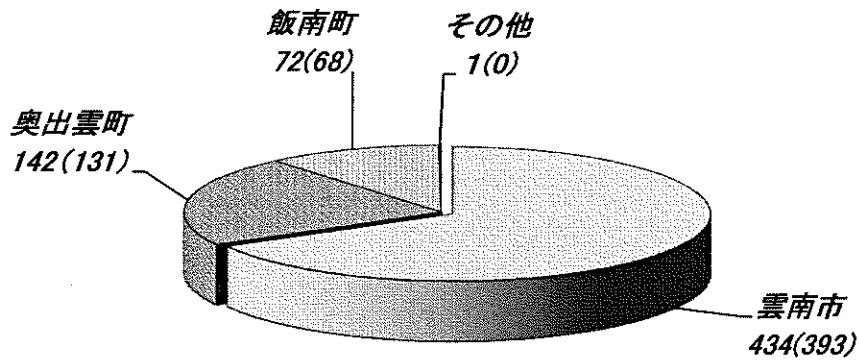
2. 救急

令和5年3月末累計

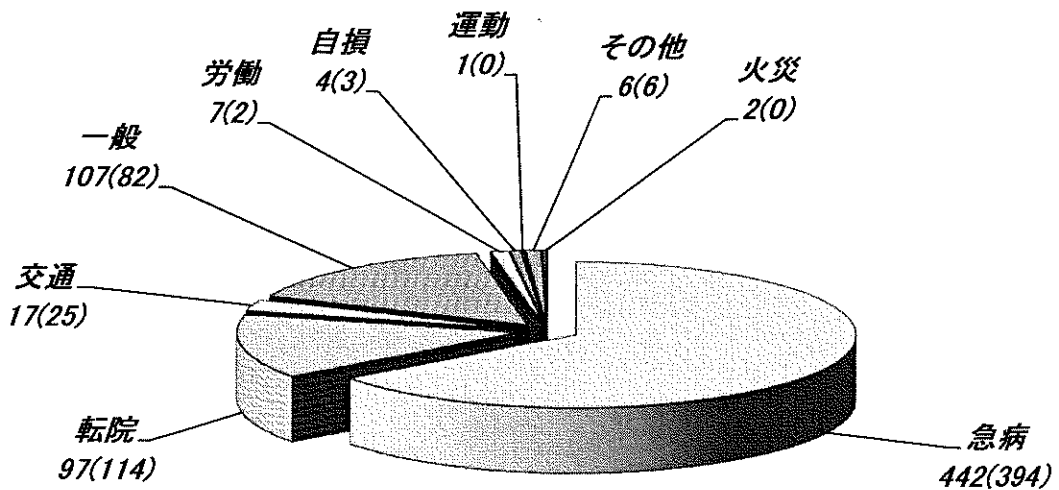
(1) 市町別救急出場件数 計 683 件 ()内 R4年 計(626)件



(2) 市町別救急搬送人員数 計 649 人 ()内 R4年 計(592)人



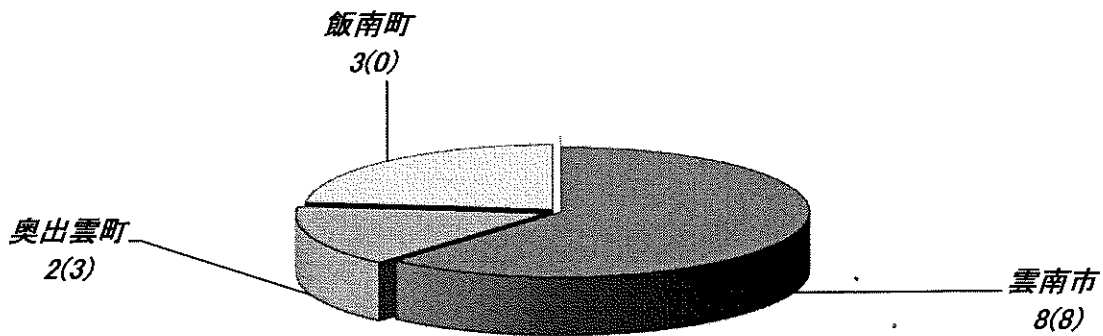
(3) 事故別救急出場件数 計 683 件 ()内 R4年 計(626)件



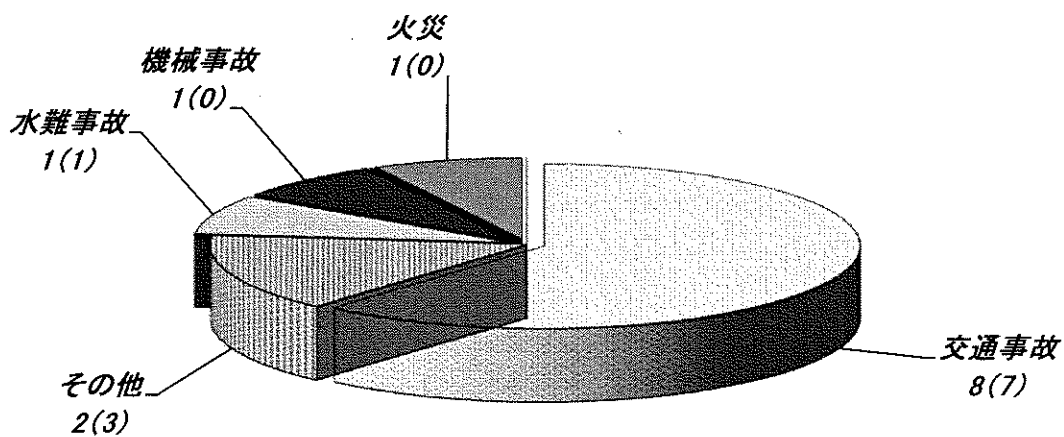
3. 救助

令和5年3月末累計

(1)市町別救助出動件数 計 13 件 ()内 R4年 計(11)件



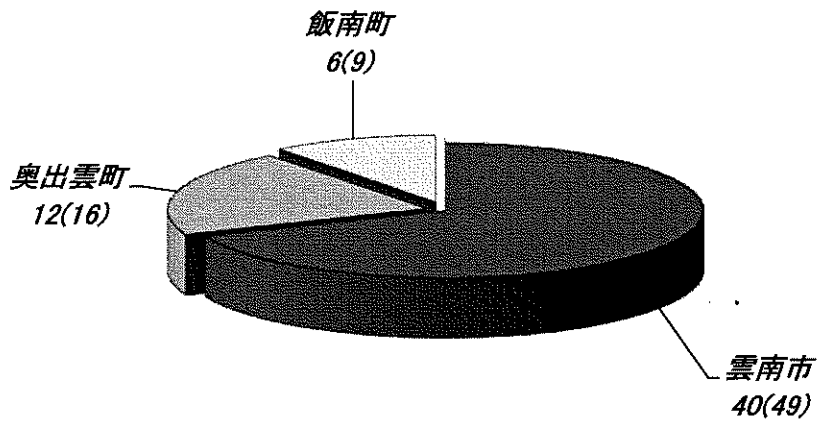
(2)事故種別救助出動件数 計 13 件 ()内 R4年 計(11)件



4. その他の災害

令和5年3月末累計

(1)市町別出動件数 計 58 件 ()内 R4年 計(74)件



(2)事故種別出動件数 計 58 件 ()内 R4年 計(74)件

