

# 1.火災

(1)市町別火災発生件数

■ : R5年

□ : R4年

	計		建物		林野		車両		その他	
計	3		3							
雲南市	2		2							
奥出雲町										
飯南町	1		1							

(2)市町別原因別火災発生件数

■ : R5年

□ : R4年

	計	その他	不明	調査中
計	3	1	1	1
雲南市	2	1		1
奥出雲町				
飯南町	1		1	

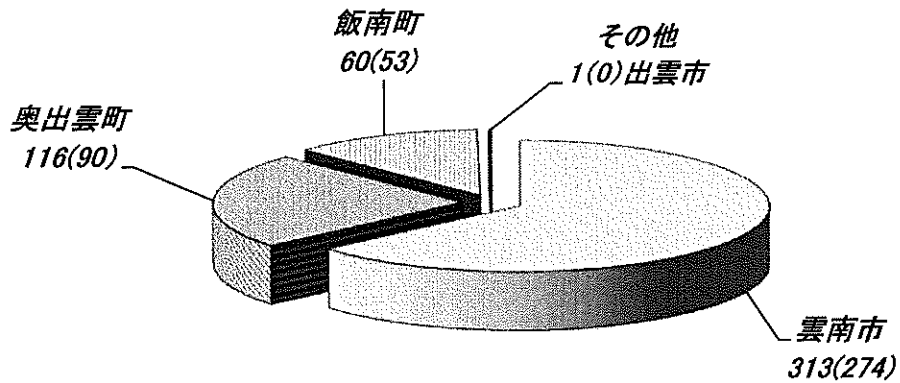
雲南市の「その他」1件は豆炭アソカ。

雲南市は1件現在調査中。

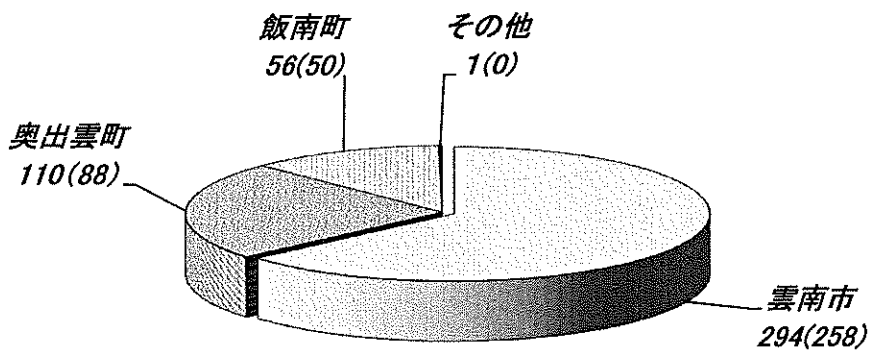
## 2. 救急

令和5年2月末累計

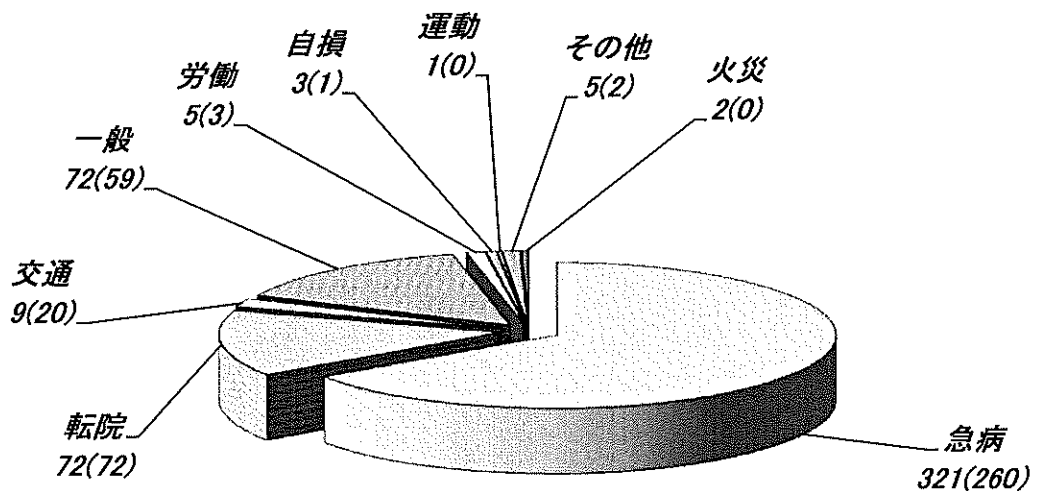
(1)市町別救急出場件数 計 490 件 ( )内 R4年 計( 417 )件



(2)市町別救急搬送人員数 計 461 人 ( )内 R4年 計( 396 )人



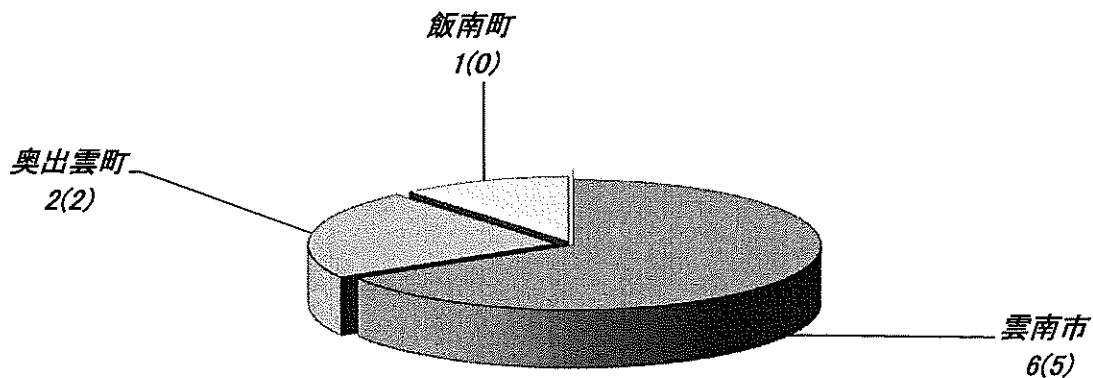
(3)事故別救急出場件数 計 490 件 ( )内 R4年 計( 417 )件



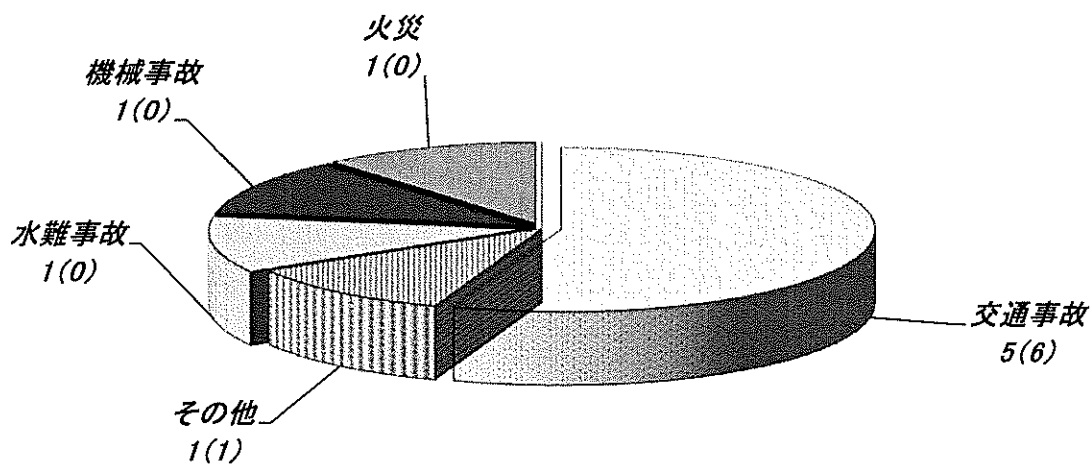
### 3. 救助

令和5年2月末累計

(1) 市町別救助出動件数 計 9 件 ( )内 R4年 計( 7 )件



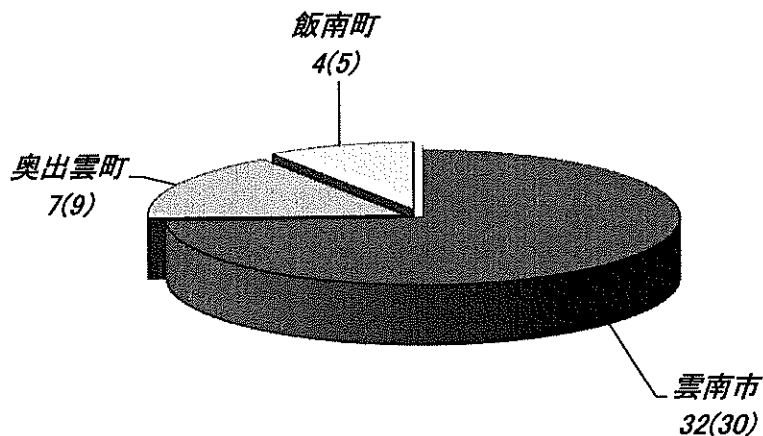
(2) 事故種別救助出動件数 計 9 件 ( )内 R4年 計( 7 )件



## 4. その他の災害

令和5年2月末累計

(1)市町別出動件数 計 43 件 ( )内 R4年 計( 44 )件



(2)事故種別出動件数 計 43 件 ( )内 R4年 計( 44 )件

