

1.火災

(1)市町別火災発生件数

■ : R5年 □ : R4年

	計		建物		林野		車両		その他	
計	2		2							
雲南市	1		1							
奥出雲町										
飯南町	1		1							

(2)市町別原因別火災発生件数

■ : R5年 □ : R4年

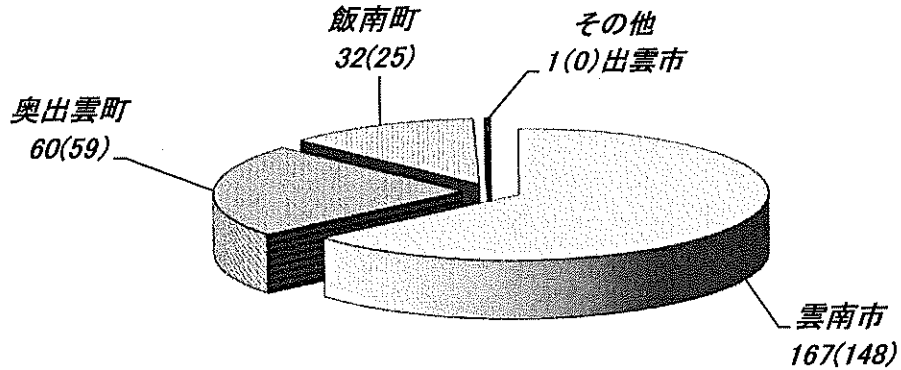
	計	調査中
計	2	2
雲南市	1	1
奥出雲町		
飯南町	1	1

雲南市1件、飯南町1件は現在調査中。

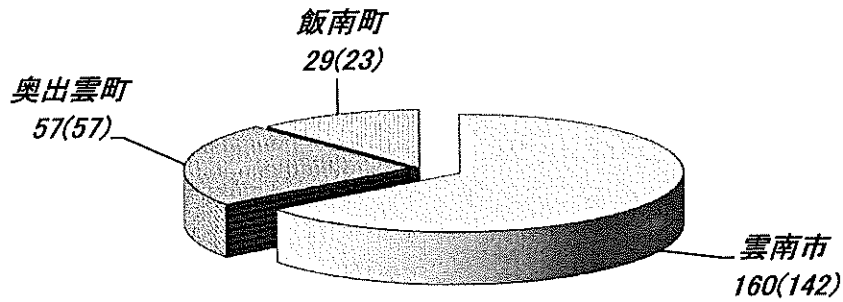
2. 救急

令和5年1月末累計

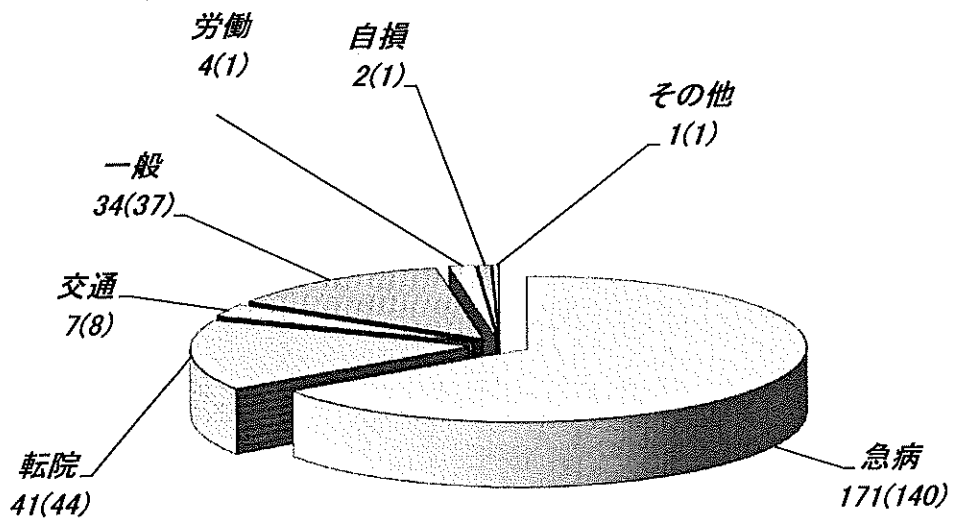
(1)市町別救急出場件数 計 260 件 ()内 R4年 計(232)件



(2)市町別救急搬送人員数 計 246 人 ()内 R4年 計(222)人



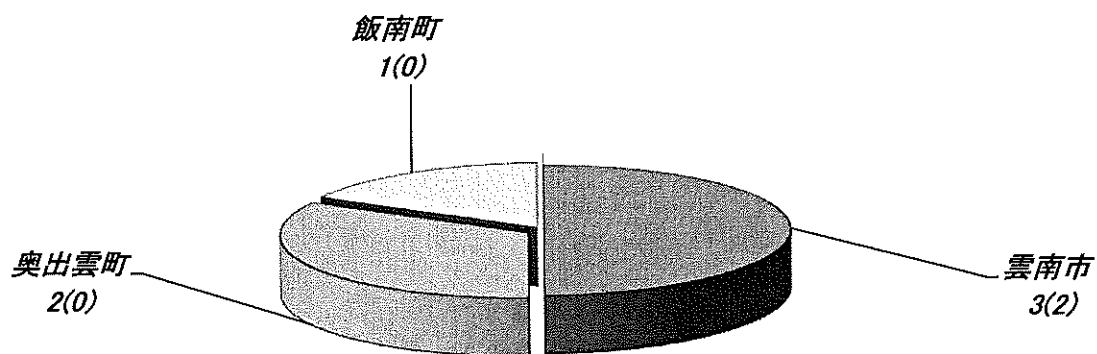
(3)事故別救急出場件数 計 260 件 ()内 R4年 計(232)件



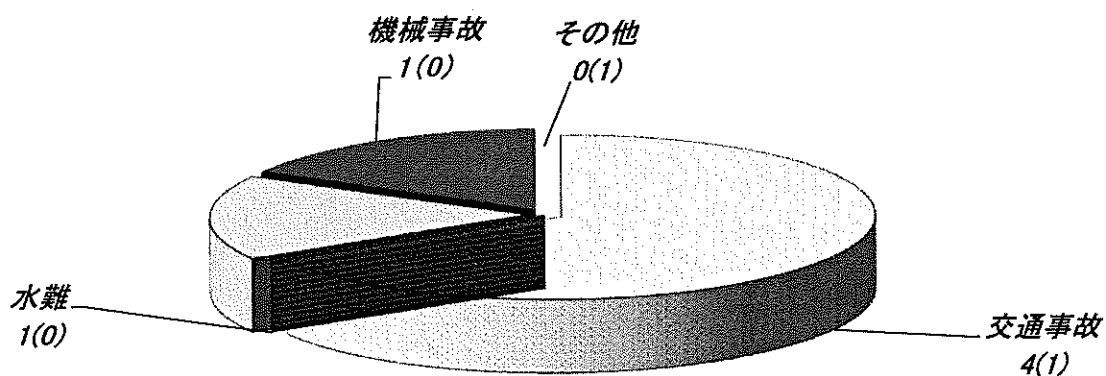
3. 救助

令和5年1月末累計

(1)市町別救助出動件数 計 6 件 ()内 R4年 計(2)件



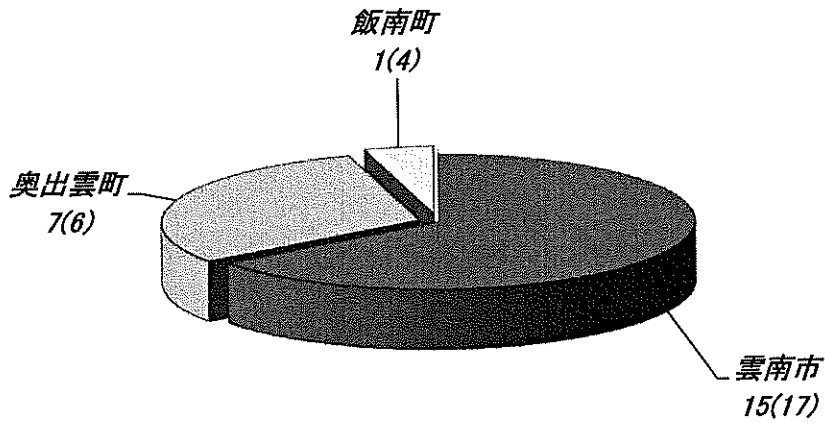
(2)事故種別救助出動件数 計 6 件 ()内 R4年 計(2)件



4. その他の災害

令和5年1月末累計

(1)市町別出動件数 計 23 件 ()内 R4年 計(27)件



(2)事故種別出動件数 計 23 件 ()内 R4年 計(27)件

