

1. 火災

(令和元年11月末累計)

(1) 市町別火災発生件数

■: R1年 □: H30年

	計		建 物		林 野		車 両		その他	
	R1年	H30年	R1年	H30年	R1年	H30年	R1年	H30年	R1年	H30年
計	24	34	10	8		8	1	4	13	14
雲 南 市	9	16	3	3		4		3	6	6
奥 出 雲 町	11	11	6	4		2		1	5	4
飯 南 町	4	7	1	1		2	1		2	4

(2) 市町別原因別火災発生件数

■: R1年 □: H30年

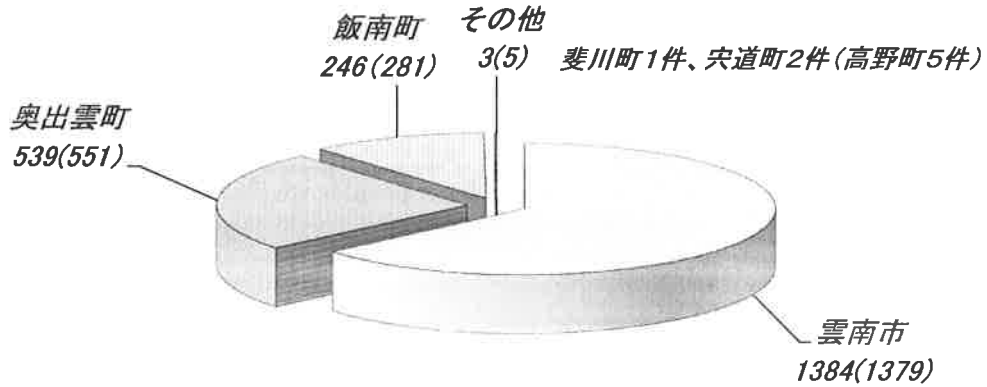
原因	計	電線の短絡		ストーブ		たき火		焼却炉		放火		排気管		不明		その他		たばこ		調査中	
		R1年	H30年	R1年	H30年	R1年	H30年	R1年	H30年	R1年	H30年	R1年	H30年	R1年	H30年	R1年	H30年	R1年	H30年	R1年	H30年
計	24	34	1	1	6	17	1	1	2	1	1	6	7	4	1	2	7	4	1	2	
雲 南 市	9	16	1	1	2	6	1	1	1	1		3	2	2		3	2			1	
奥 出 雲 町	11	11			2	6			1			2	5	1	1	2	5	1	1	1	
飯 南 町	4	7			2	5						1	1			1	1				

雲南市の建物1件及び奥出雲町の建物1件は現在調査中。

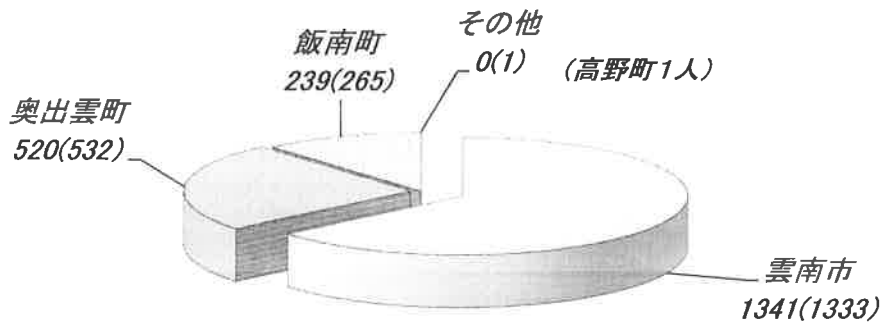
2. 救急

(令和元年11月末累計)

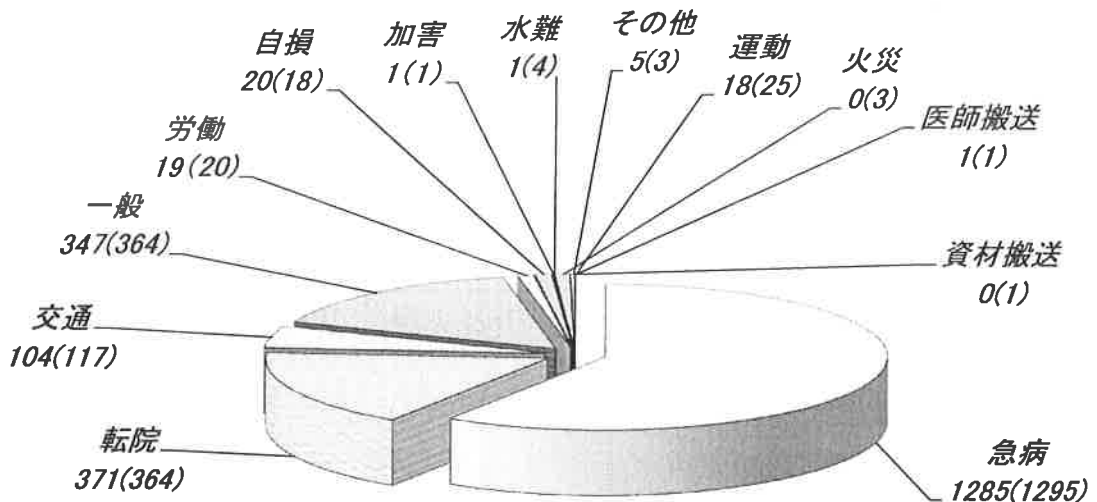
(1) 市町別救急出場件数 計 2172 件 ()内 H30年 計 2216 件



(2) 市町別救急搬送人員数 計 2100 人 ()内 H30年 計 2131 人



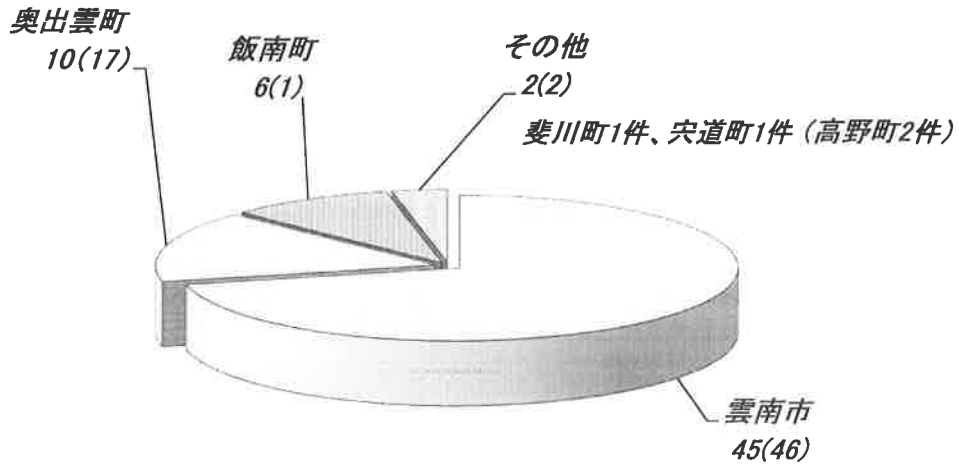
(3) 事故別救急出場件数 計 2172 件 ()内 H30年 計 2216 件



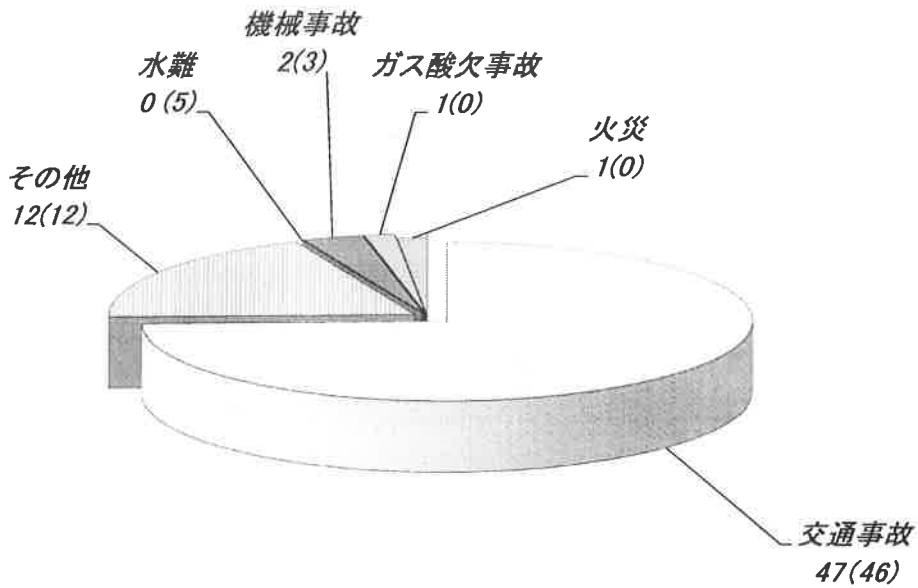
3. 救助

(令和元年11月末累計)

(1) 市町別救助出動件数 計 63 件 ()内 H30年 計 66 件



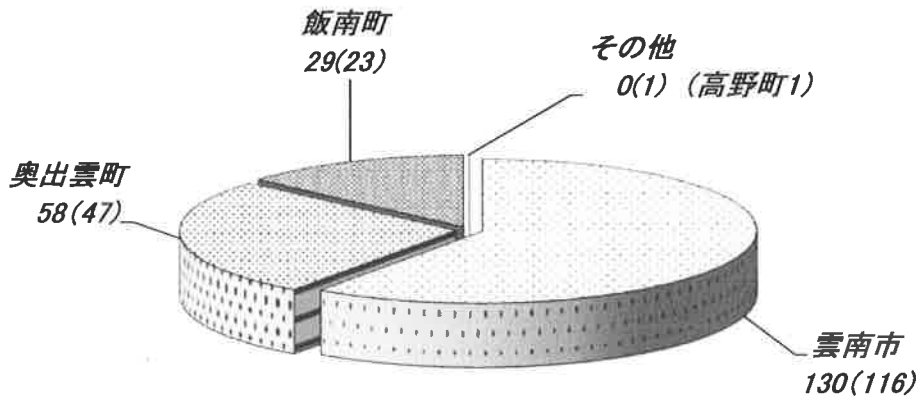
(2) 事故種別救助出動件数 計 63 件 ()内 H30年 計 66 件



4. その他の災害

令和元年11月末累計

(1)市町別出動件数 計 217 件 ()内 H30年 計 187 件



(2)事故種別出動件数 計 217 件 ()内 H30年 計 187 件

