

1. 火災

(令和元年7月末累計)

(1) 市町別火災発生件数

■: R1年 □: H30年

	計		建 物		林 野		車 両		その他	
	R1年	H30年	R1年	H30年	R1年	H30年	R1年	H30年	R1年	H30年
計	15	22	5	4		4		2	10	12
雲 南 市	7	12	1	2		3		1	6	6
奥 出 雲 町	5	8	3	2		1		1	2	4
飯 南 町	3	2	1						2	2

(2) 市町別原因別火災発生件数

■: R1年 □: H30年

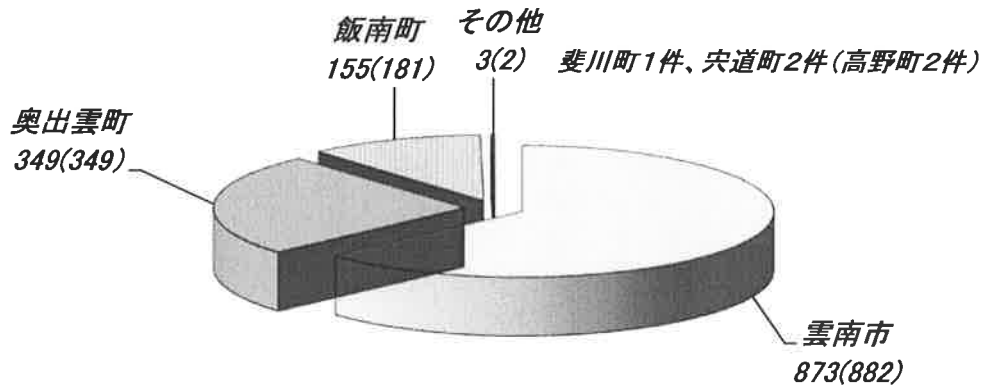
原因	計	電線の短絡		ストーブ		たき火		焼却炉		放火		排気管		不明		その他		調査中	
		R1年	H30年	R1年	H30年	R1年	H30年	R1年	H30年	R1年	H30年	R1年	H30年	R1年	H30年	R1年	H30年	R1年	H30年
計	15					5				1				4		4			1
	22	1	1	12	1	1	1	1	1	3	2								
雲 南 市	7			2						1				2		2			
	12	1	1	5	1	1				1	2								
奥 出 雲 町	5			1										1		2			1
	8			5						1	2								
飯 南 町	3			2										1					
	2			2															

奥出雲町は建物火災1件現在調査中。

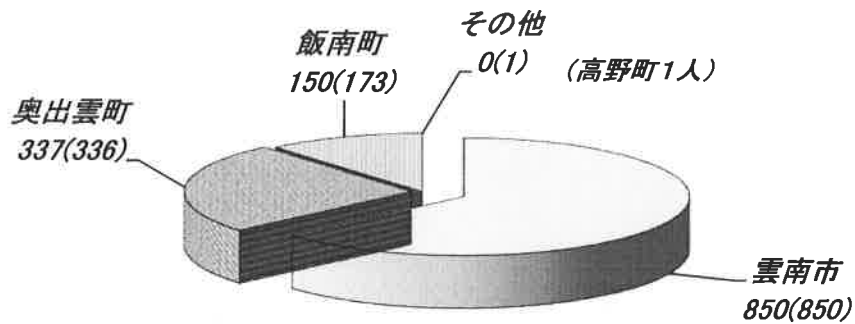
2. 救急

(令和元年7月末累計)

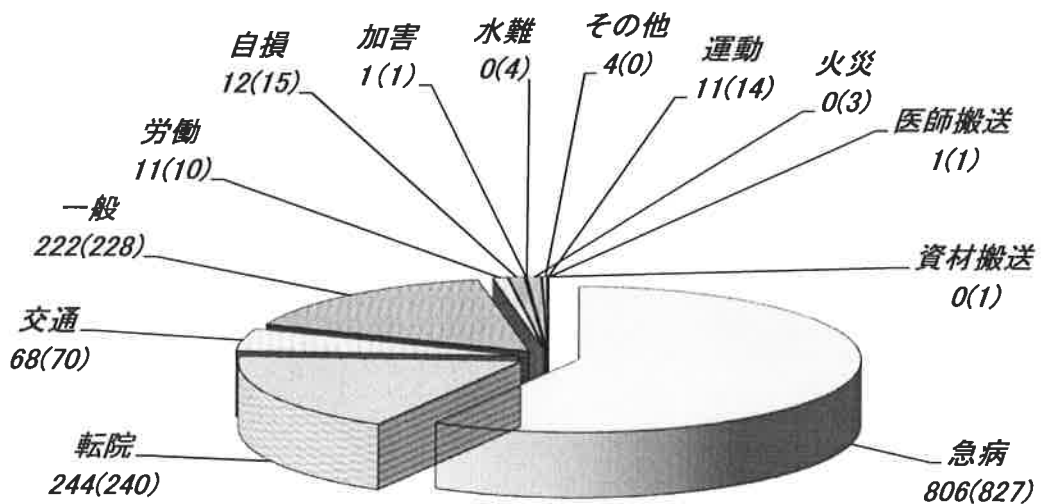
(1) 市町別救急出場件数 計 1380 件 ()内 H30年 計 1414 件



(2) 市町別救急搬送人員数 計 1337 人 ()内 H30年 計 1360 人



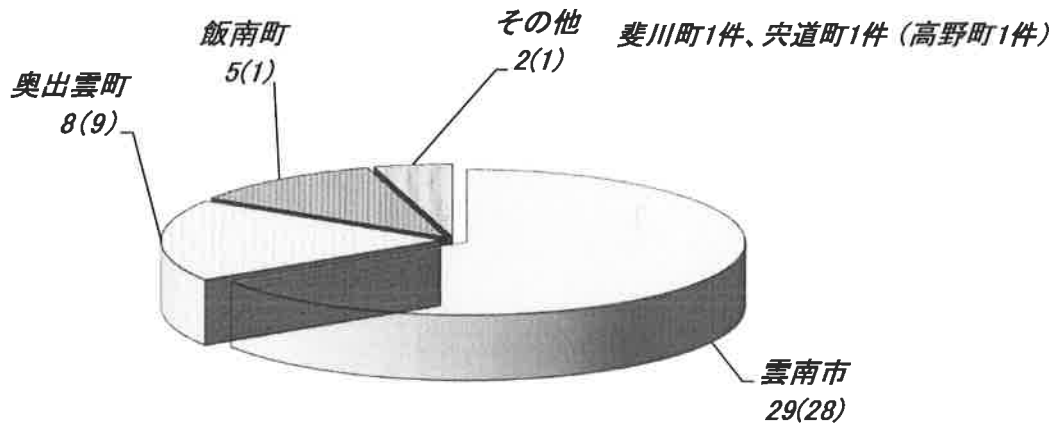
(3) 事故別救急出場件数 計 1380 件 ()内 H30年 計 1414 件



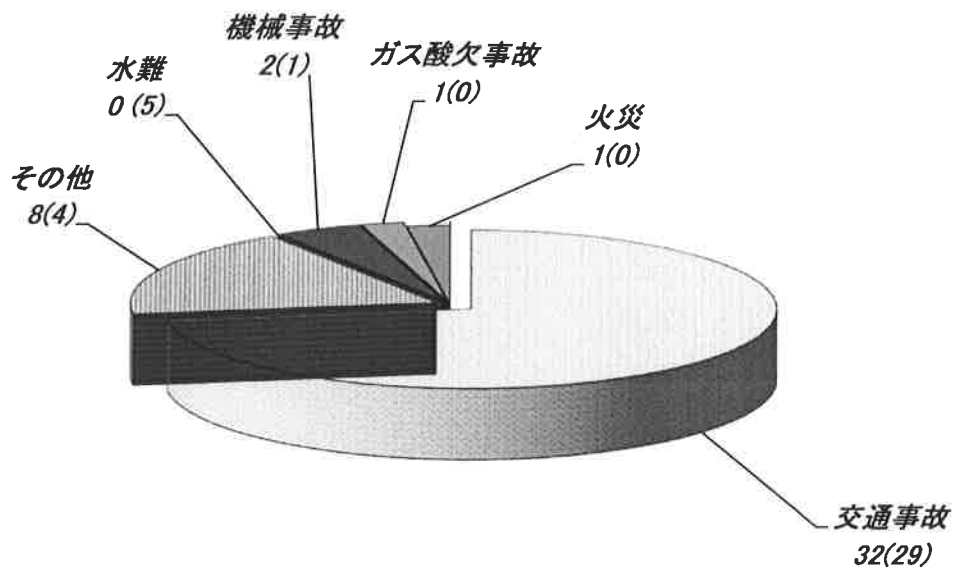
3. 救助

(令和元年7月末累計)

(1)市町別救助出動件数 計 44 件 ()内 H30年 計 39 件



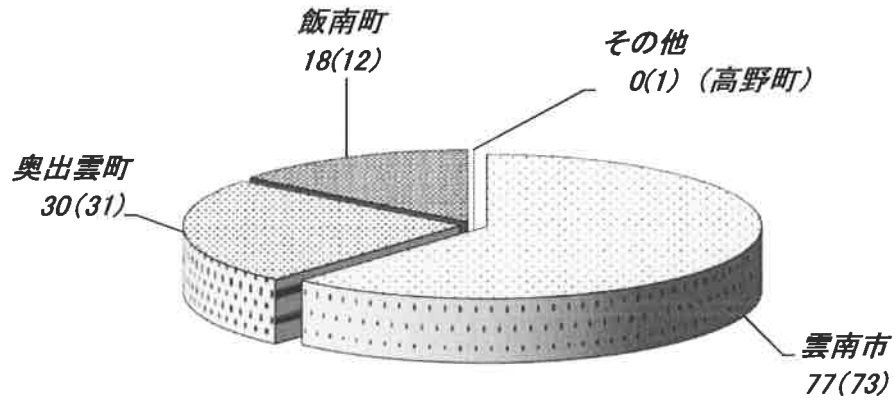
(2)事故種別救助出動件数 計 44 件 ()内 H30年 計 39 件



4. その他の災害

令和元年7月末累計

(1)市町別出動件数 計 125 件 ()内 H30年 計 117 件



(2)事故種別出動件数 計 125 件 ()内 H30年 計 117 件

