

1. 火災

(令和元年6月末累計)

(1) 市町別火災発生件数

■: R1年 □: H30年

	計		建 物		林 野		車 両		その他	
	R1年	H30年	R1年	H30年	R1年	H30年	R1年	H30年	R1年	H30年
計	15	17	5	4		4		2	10	7
雲 南 市	7	9	1	2		3		1	6	3
奥出雲町	5	6	3	2		1		1	2	2
飯 南 町	3	2	1						2	2

(2) 市町別原因別火災発生件数

■: R1年 □: H30年

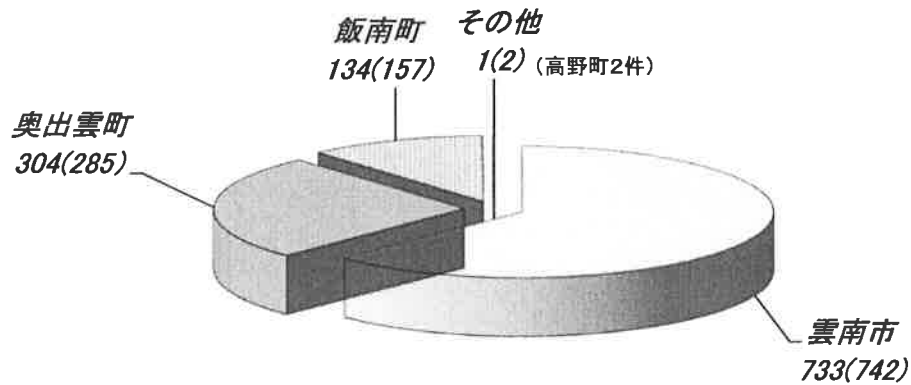
原因	計	電線の短絡		ストーブ		たき火		焼却炉		放火		排気管		不明		その他		調査中	
		R1年	H30年	R1年	H30年	R1年	H30年	R1年	H30年	R1年	H30年	R1年	H30年	R1年	H30年	R1年	H30年	R1年	H30年
計	15	17	1	1	4	8	1	1	1	1	3	2	3	2	4	3	2	4	
雲 南 市	7	9	1	1	2	3	1	1	1		2		2	2		2	2		
奥出雲町	5	6			3					1	2			1				4	
飯 南 町	3	2			2	2					1								

奥出雲町は建物火災2件、その他火災2件現在調査中。

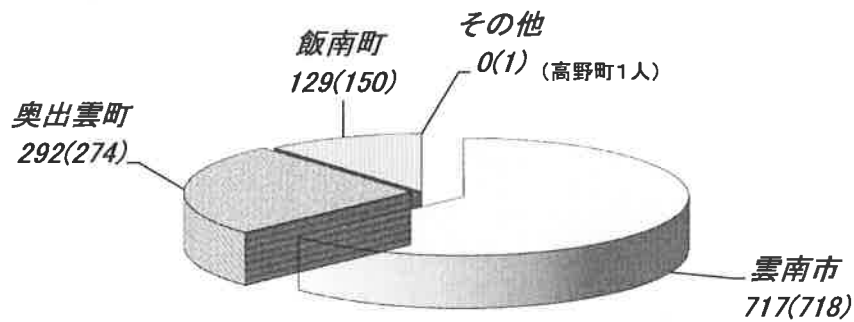
2. 救急

(令和元年6月末累計)

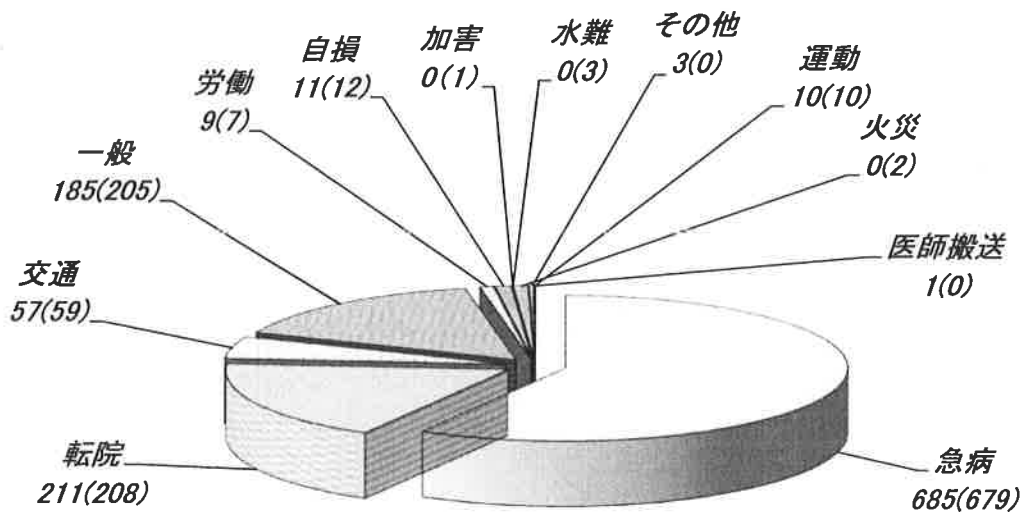
(1) 市町別救急出場件数 計 1172 件 ()内 H30年 計 1186 件



(2) 市町別救急搬送人員数 計 1138 人 ()内 H30年 計 1143 人



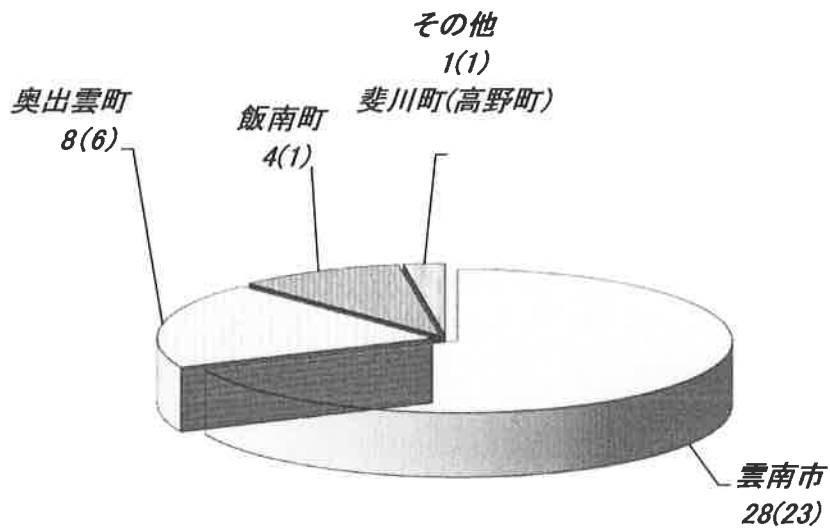
(3) 事故別救急出場件数 計 1172 件 ()内 H30年 計 1186 件



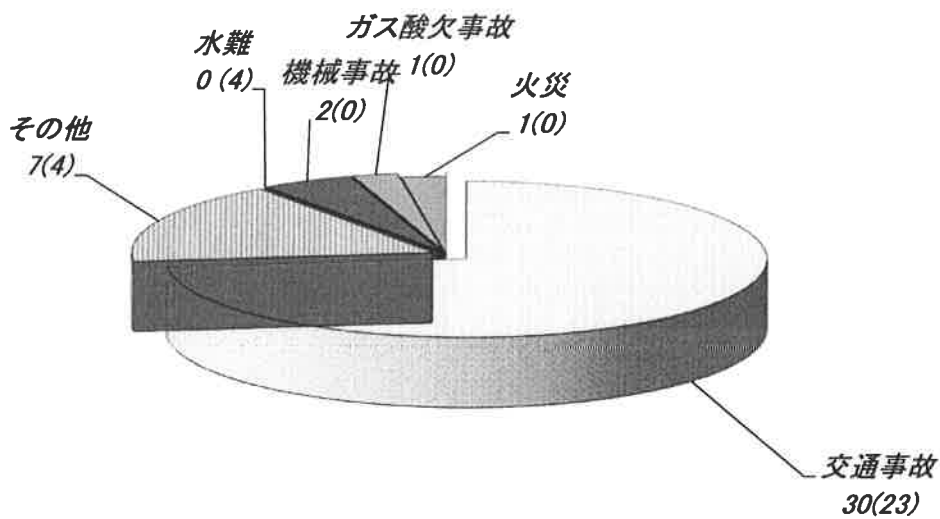
3. 救助

(令和元年6月末累計)

(1)市町別救助出動件数 計 41 件 ()内 H30年 計 31 件



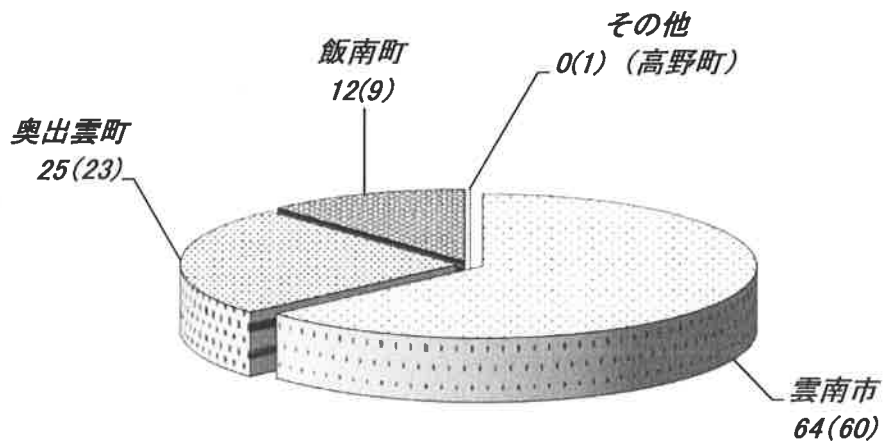
(2)事故種別救助出動件数 計 41 件 ()内 H30年 計 31 件



4. その他の災害

令和元年6月末累計

(1)市町別出動件数 計 101 件 ()内 H30年 計 93 件



(2)事故種別出動件数 計 101 件 ()内 H30年 計 93 件

