

# 1. 火災

(令和元年5月末累計)

## (1) 市町別火災発生件数

■: R1年 □: H30年

	計		建 物		林 野		車 両		その他	
計	13	14	5	3		4		1	8	6
雲 南 市	7	9	1	2		3		1	6	3
奥 出 雲 町	3	4	3	1		1				2
飯 南 町	3	1	1						2	1

## (2) 市町別原因別火災発生件数

■: R1年 □: H30年

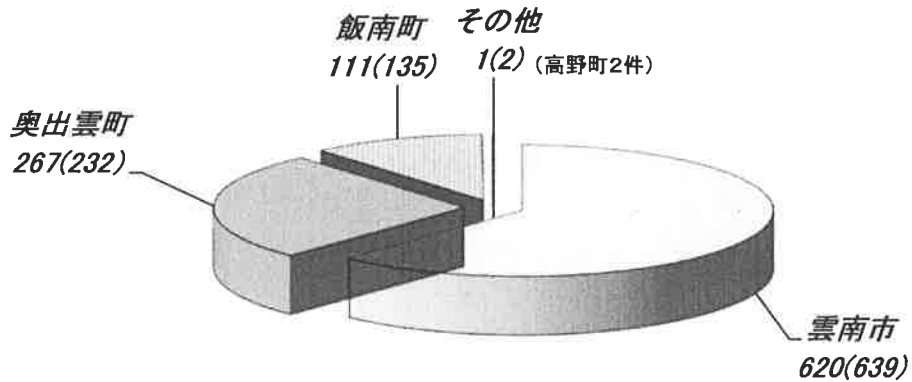
原因	計	原因							調 査 中
		電線の短絡	ストーブ	たき火	焼却炉	放火	不明	その他	
計	13			2		1	2	1	7
	14	1	1	7	1	1	1	2	
雲 南 市	7			1		1	1	1	3
	9	1	1	3	1	1		2	
奥 出 雲 町	3								3
	4			3			1		
飯 南 町	3			1			1		1
	1			1					

雲南市はその他火災3件、奥出雲町は建物火災3件、飯南町はその他火災1件、現在調査中。

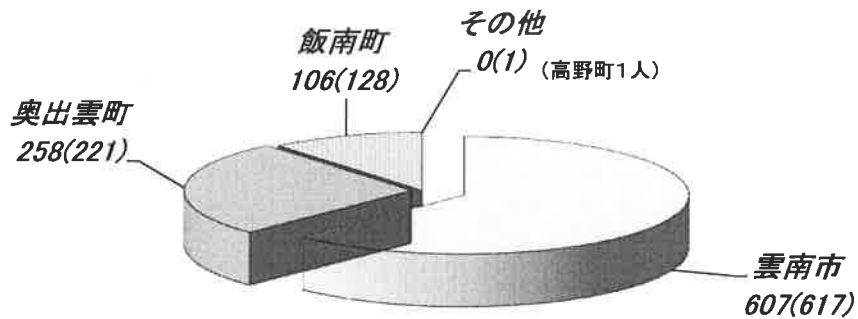
## 2. 救急

(令和元年5月末累計)

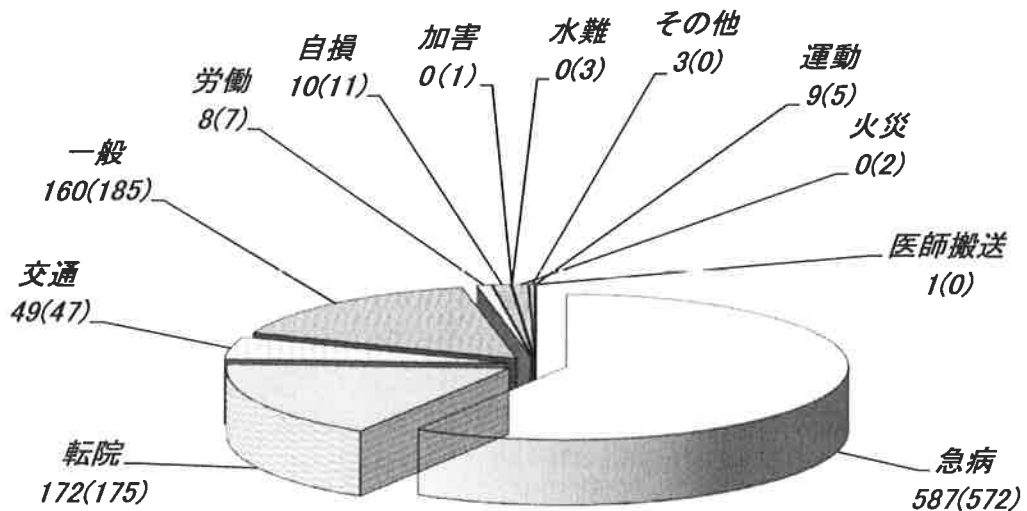
(1) 市町別救急出場件数 計 999 件 ( )内 H30年 計 1008 件



(2) 市町別救急搬送人員数 計 971 人 ( )内 H30年 計 967 人



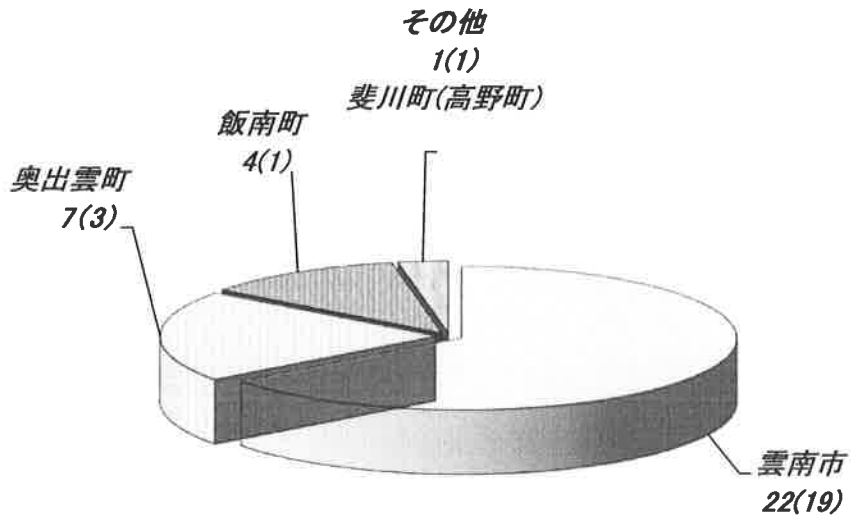
(3) 事故別救急出場件数 計 999 件 ( )内 H30年 計 1008 件



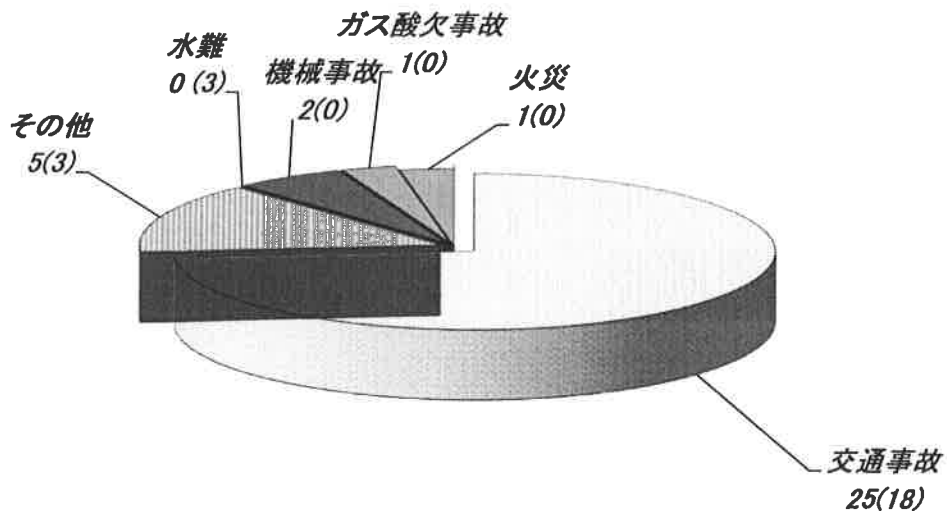
### 3. 救助

(令和元年5月末累計)

(1)市町別救助出動件数 計 34 件 ( )内 H30年 計 24 件



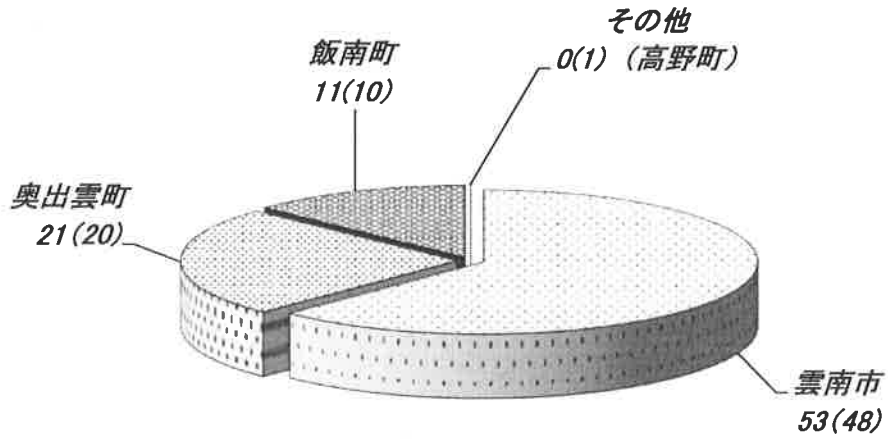
(2)事故種別救助出動件数 計 34 件 ( )内 H30年 計 24 件



## 4. その他の災害

令和元年5月末累計

(1)市町別出動件数 計 85 件 ( )内 H30年 計 79 件



(2)事故種別出動件数 計 85 件 ( )内 H30年 計 79 件

