

1. 火災

(平成31年3月末累計)

(1) 市町別火災発生件数

■: H31年 □: H30年

	計		建 物		林 野		車 両		その他	
	H31年	H30年	H31年	H30年	H31年	H30年	H31年	H30年	H31年	H30年
計	2	9	2	3		2				4
雲 南 市	1	5	1	2		1				2
奥 出 雲 町		3		1		1				1
飯 南 町	1	1	1							1

(2) 市町別原因別火災発生件数

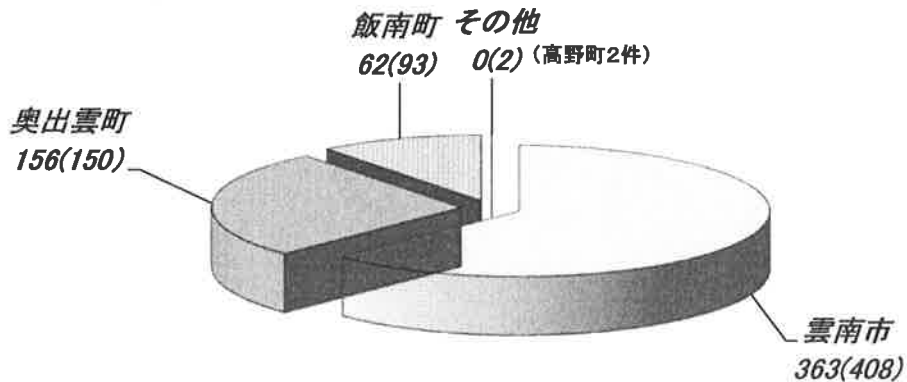
■: H31年 □: H30年

原因	計	原因					
		電線の短絡	ストーブ	たき火	焼却炉	放火	不明
計	2					1	1
雲 南 市	1	1	1	6	1		1
奥 出 雲 町	3			3			
飯 南 町	1						1
	1			1			

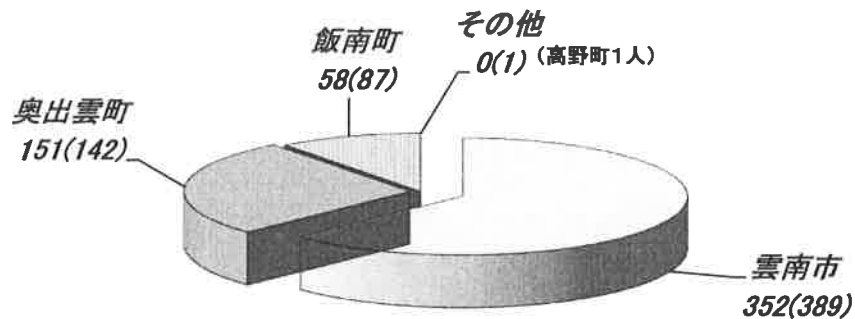
2. 救急

(平成31年3月末累計)

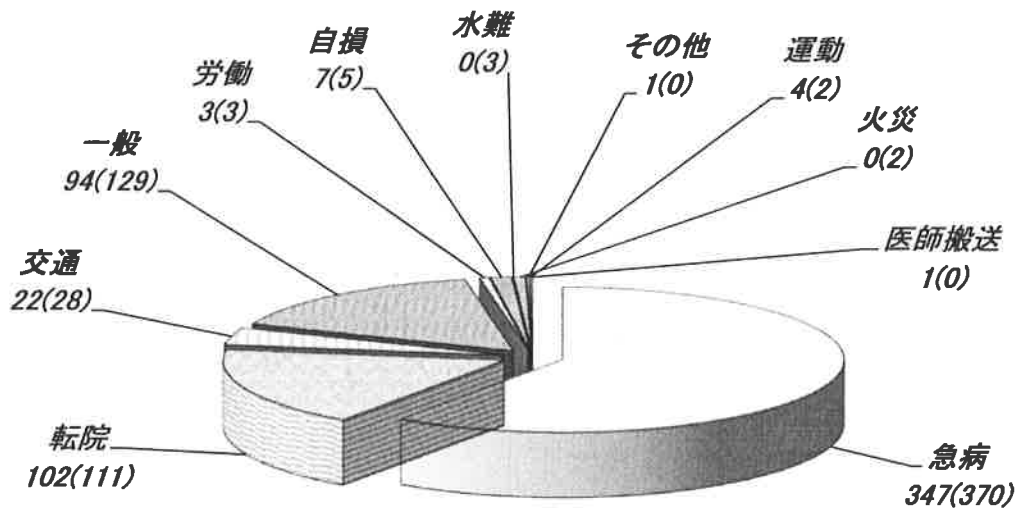
(1) 市町別救急出場件数 計 581 件 ()内 H30年 計 653 件



(2) 市町別救急搬送人員数 計 561 人 ()内 H30年 計 619 人



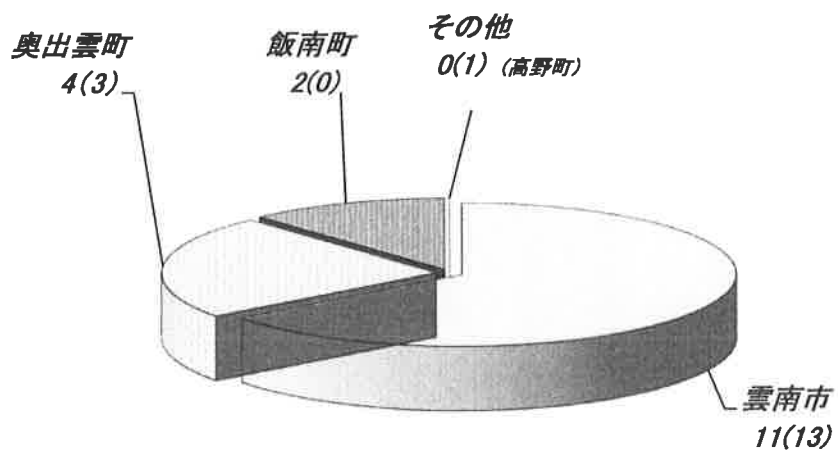
(3) 事故別救急出場件数 計 581 件 ()内 H30年 計 653 件



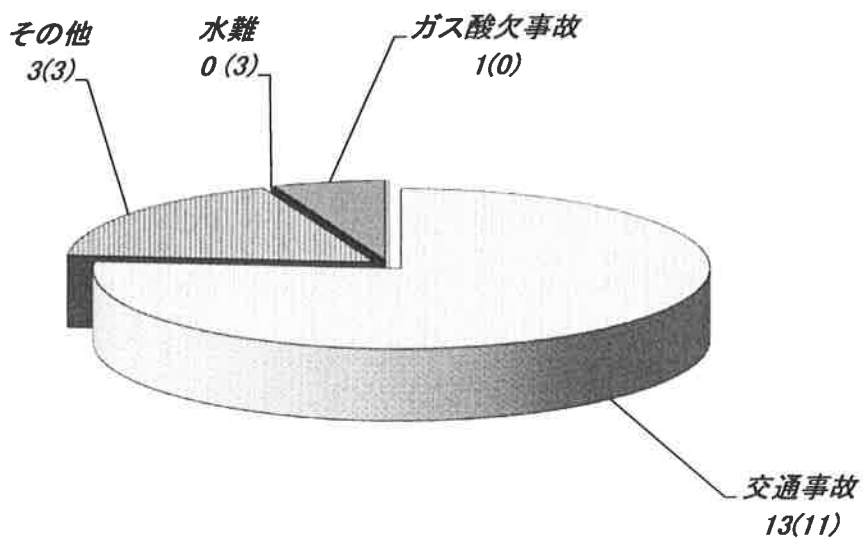
3. 救助

(平成31年3月末累計)

(1)市町別救助出動件数 計 17 件 ()内 H30年 計 17 件



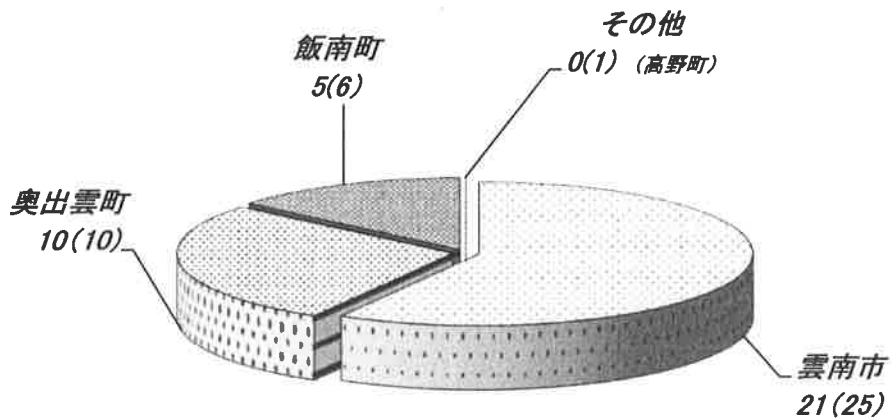
(2)事故種別救助出動件数 計 17 件 ()内 H30年 計 17 件



4. その他の災害

(平成31年3月末累計)

(1)市町別出動件数 計 36 件 ()内 H30年 計 42 件



(2)事故種別出動件数 計 36 件 ()内 H30年 計 42 件

