

1. 火災

(平成31年2月末累計)

(1) 市町別火災発生件数

■: H31年 □: H30年

	計		建 物		林 野		車 両		その他	
	H31年	H30年	H31年	H30年	H31年	H30年	H31年	H30年	H31年	H30年
計	2	3	2	1						2
雲 南 市	1	3	1	1						2
奥 出 雲 町										
飯 南 町	1		1							

(2) 市町別原因別火災発生件数

■: H31年 □: H30年

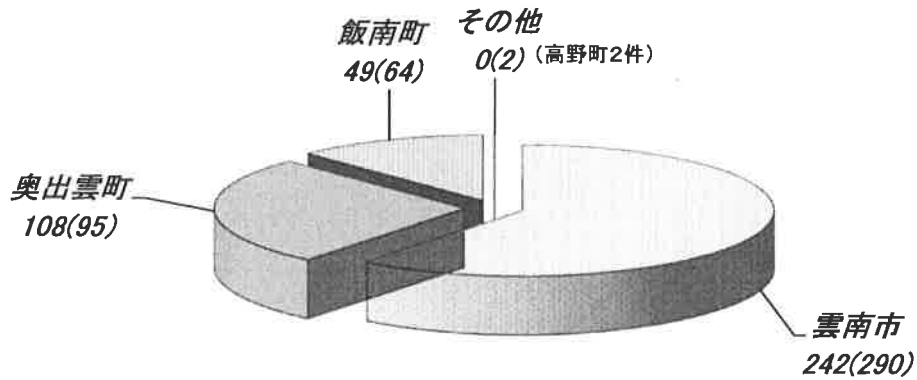
原因	計	原因			調査中
		電線の短絡	ストーブ	たき火	
計	2 3	1 1	1 1	1 1	2 1
雲 南 市	1 3	1 1	1 1	1 1	1 1
奥 出 雲 町					
飯 南 町	1				1

雲南市は建物1件、飯南町は建物1件調査中。

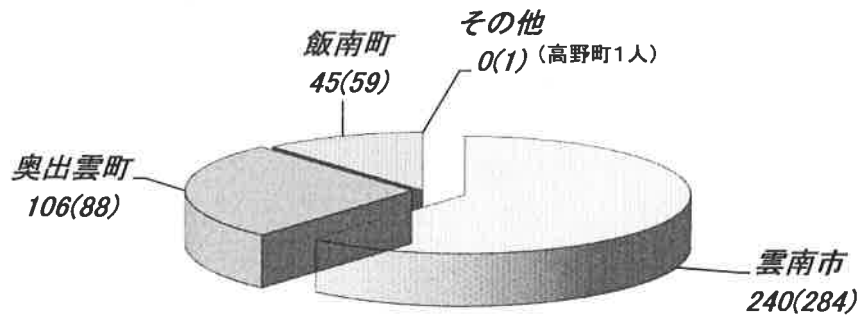
2. 救急

(平成31年2月末累計)

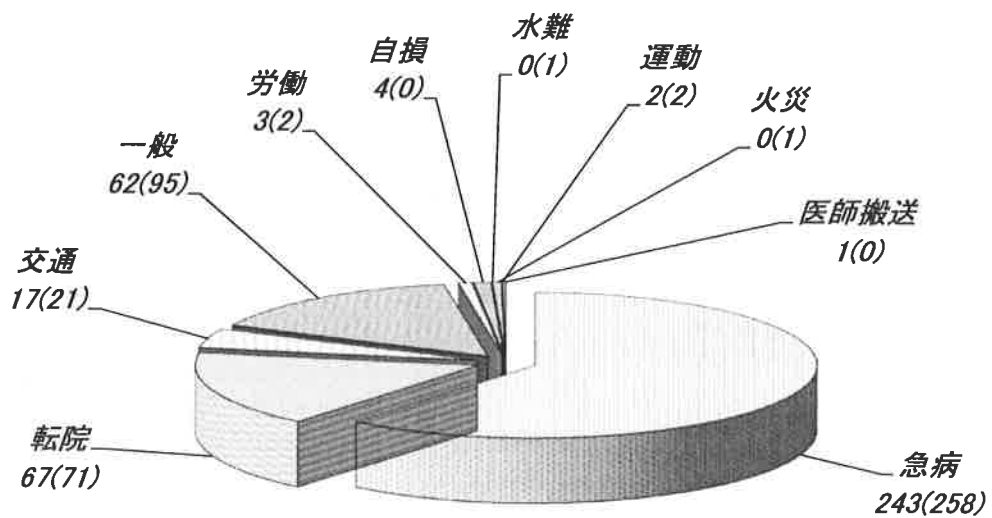
(1) 市町別救急出場件数 計 399 件 ()内 H30年 計 451 件



(2) 市町別救急搬送人員数 計 391 人 ()内 H30年 計 432 人



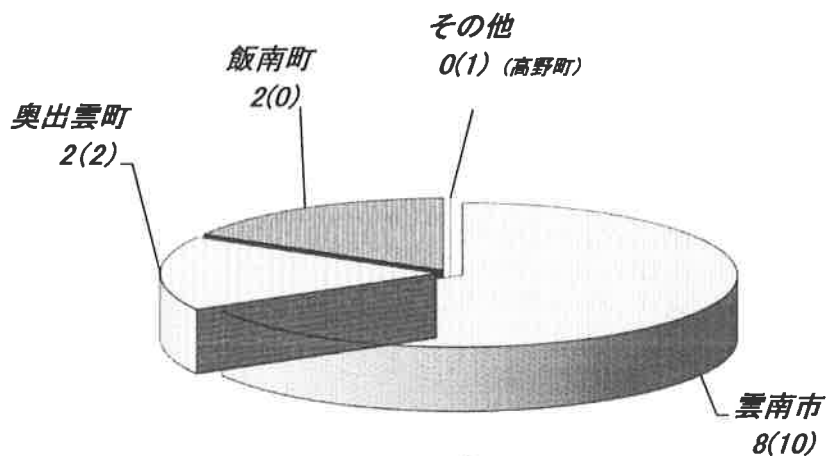
(3) 事故別救急出場件数 計 399 件 ()内 H30年 計 451 件



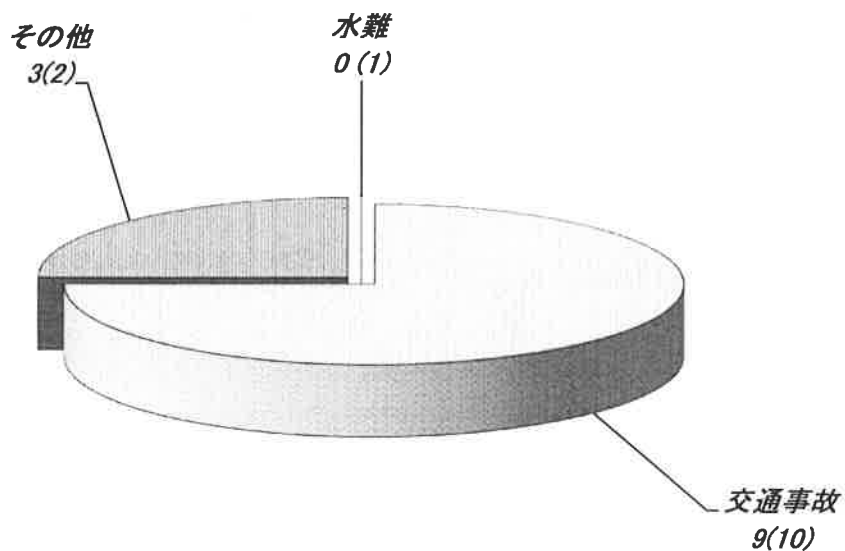
3. 救助

(平成31年2月末累計)

(1) 市町別救助出動件数 計 12 件 ()内 H30年 計 13 件



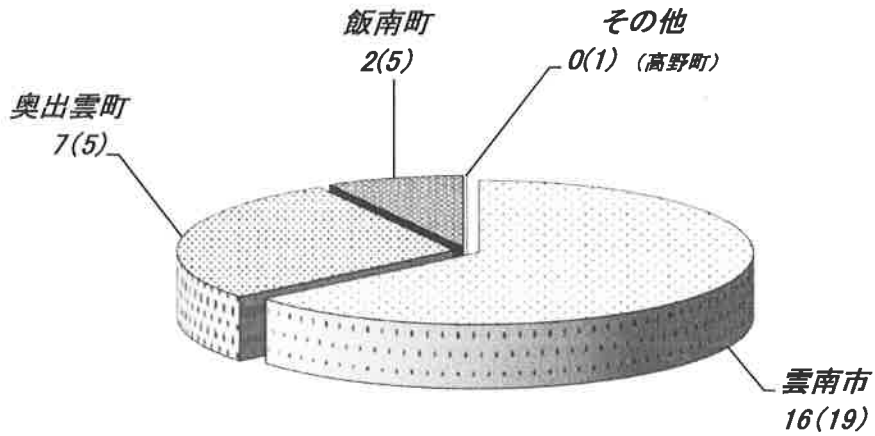
(2) 事故種別救助出動件数 計 12 件 ()内 H30年 計 13 件



4. その他の災害

(平成31年2月末累計)

(1)市町別出動件数 計 25 件 ()内 H30年 計 30 件



(2)事故種別出動件数 計 25 件 ()内 H30年 計 30 件

