

1. 火災

(平成31年1月末累計)

(1) 市町別火災発生件数

■: H31年 □: H30年

	計		建 物		林 野		車 両		その他	
	H31年	H30年	H31年	H30年	H31年	H30年	H31年	H30年	H31年	H30年
計	0	0								
雲 南 市										
奥 出 雲 町										
飯 南 町										

(2) 市町別原因別火災発生件数

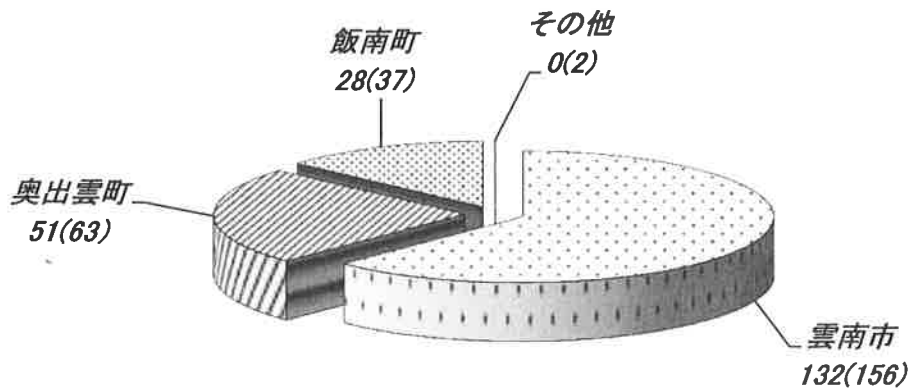
■: H31年 □: H30年

原因	計
計	0 0
雲 南 市	
奥 出 雲 町	
飯 南 町	

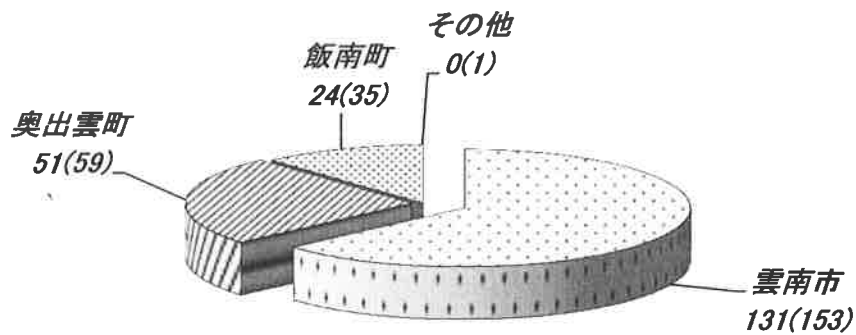
2. 救急

(平成31年1月末累計)

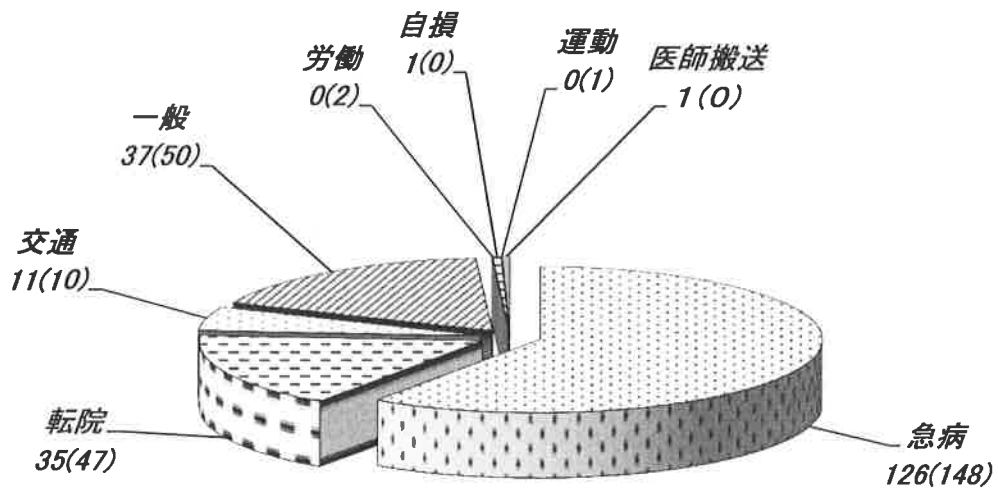
(1)市町別救急出場件数 計 211 件 ()内 H30年 計 258 件



(2)市町別救急搬送人員数 計 206 人 ()内 H30年 計 248 人



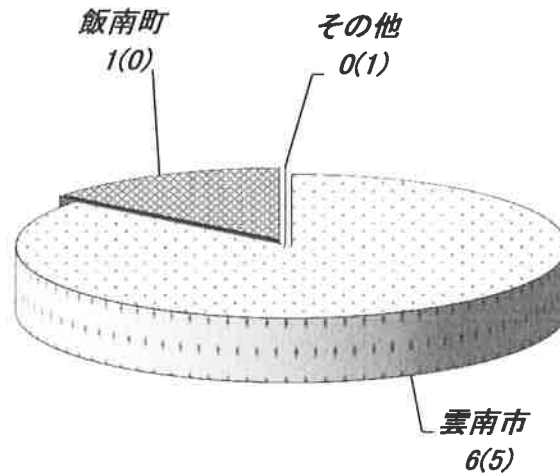
(3)事故別救急出場件数 計 211 件 ()内 H30年 計 258 件



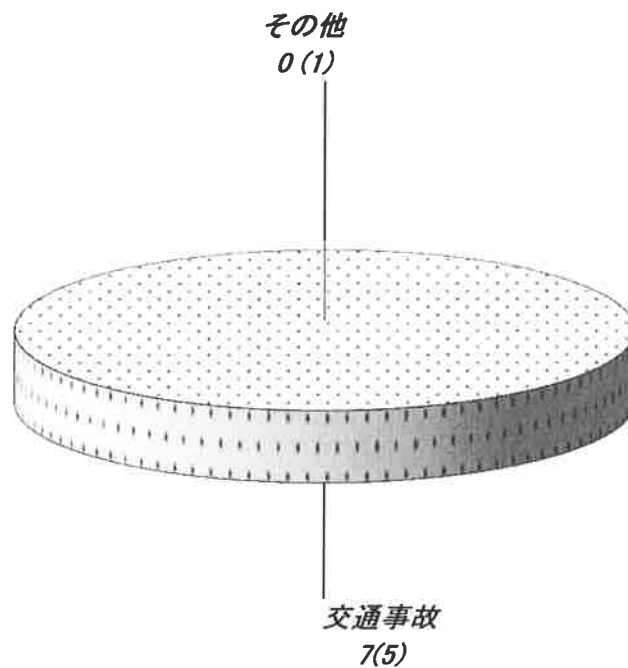
3. 救助

(平成31年1月末累計)

(1)市町別救助出動件数 計 7 件 ()内 H30年 計 6 件



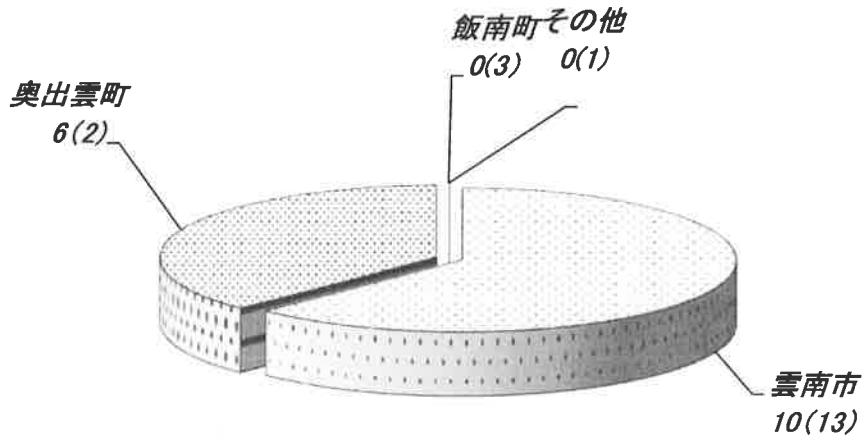
(2)事故種別救助出動件数 計 7 件 ()内 H30年 計 6 件



4. その他の災害

(平成31年1月末累計)

(1)市町別出動件数 計 16 件 ()内 H30年 計 19 件



(2)事故種別出動件数 計 16 件 ()内 H30年 計 19 件

