

1. 火災

(平成29年12月末累計)

(1) 市町別火災発生件数

■: H29年 □: H28年

	計		建 物		林 野		車 両		その他	
	H29年	H28年	H29年	H28年	H29年	H28年	H29年	H28年	H29年	H28年
計	26	31	12	16	7	5		3	7	7
雲 南 市	14	18	5	10	5	2		1	4	5
奥出雲町	9	6	6	1	2	2		2	1	1
飯 南 町	3	7	1	5		1			2	1

(2) 市町別原因別火災発生件数

□: H29年 □: H28年

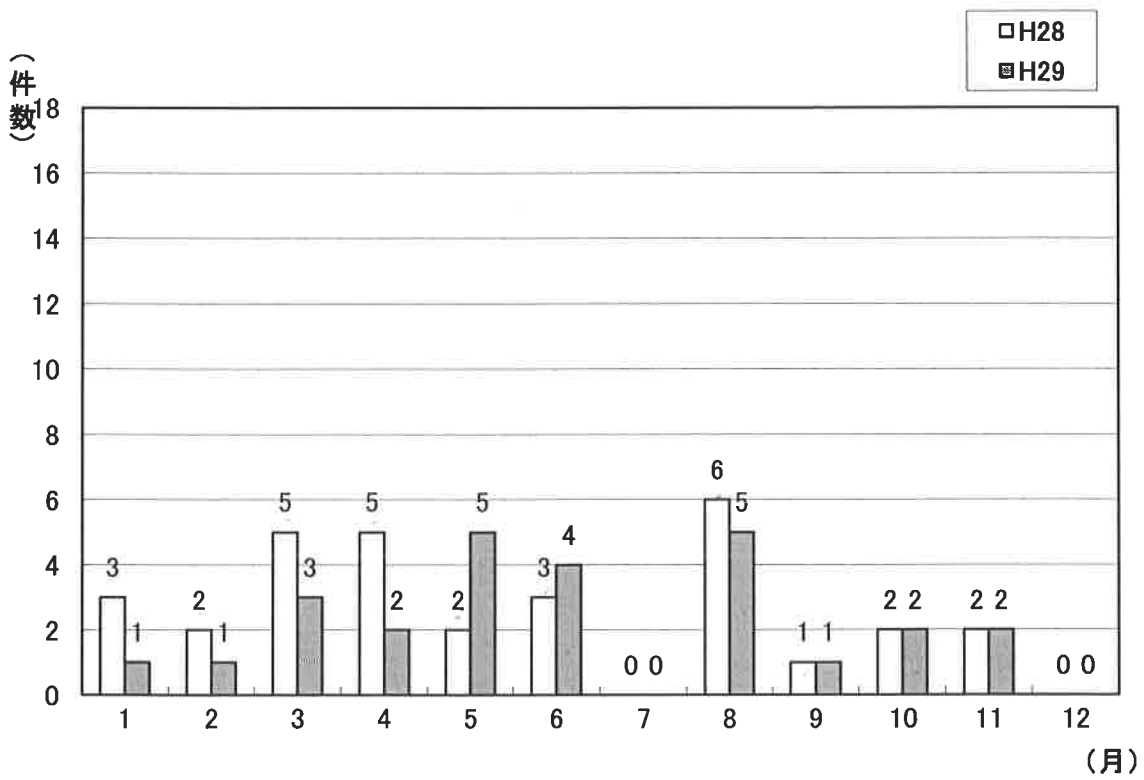
原因	計	原因別												
		電灯電話等の配線	電気装置	灯火	たき火	たばこ	煙突・煙道	こたつ	放火	線香	排気管	その他	ストーブ	不明
計	26	2			15	1	1		1			1	1	4
	31	2	1	1	12	1	2	1	2	1	1	1		6
雲 南 市	14	2			8	1			1				1	1
	18	2	1	1	6	1	1	1	2		1			2
奥出雲町	9				5		1				1			2
	6				2		1		1					2
飯 南 町	3				2									1
	7				4						1			2

(3) 市町別損害額

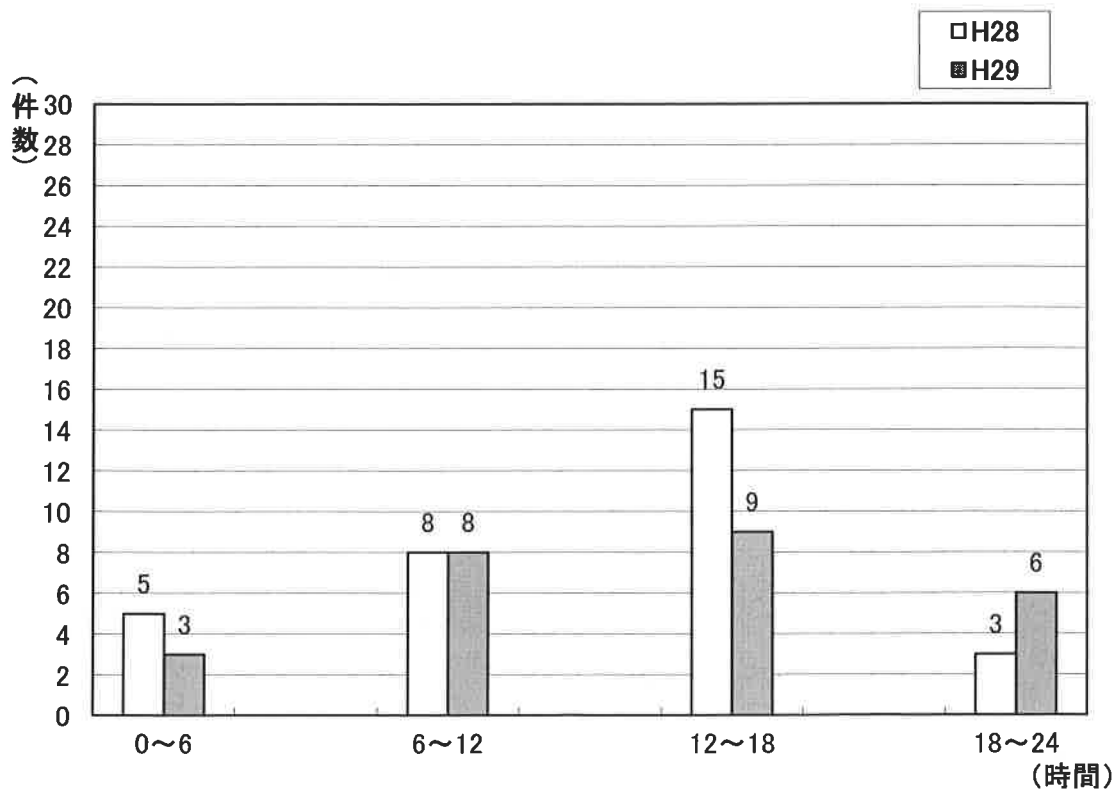
□: H29年 □: H28年 単位 (千円)

	計		建 物		林 野		車 両		その他	
	H29年	H28年	H29年	H28年	H29年	H28年	H29年	H28年	H29年	H28年
計	51,055	93,666	50,760	92,964	294	571		130	1	1
雲 南 市	39,217	10,755	39,128	10,754	88				1	1
奥出雲町	9,867	2,232	9,661	1,531	206	571		130		
飯 南 町	1,971	80,679	1,971	80,679						

(4) 月別火災件数



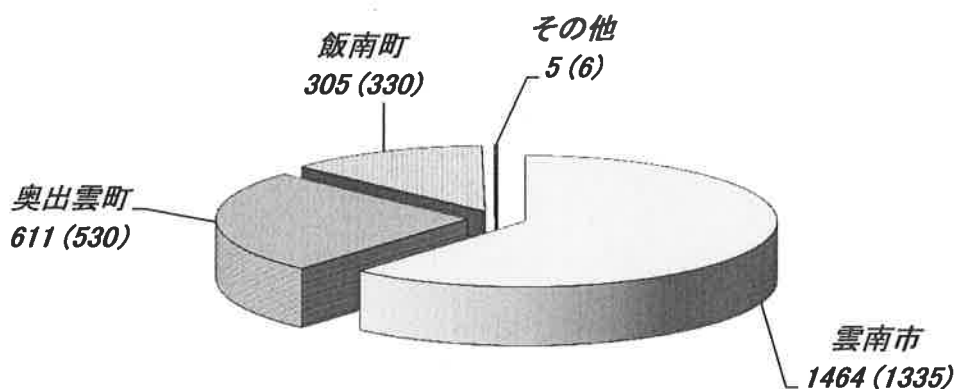
(5) 時間別火災件数



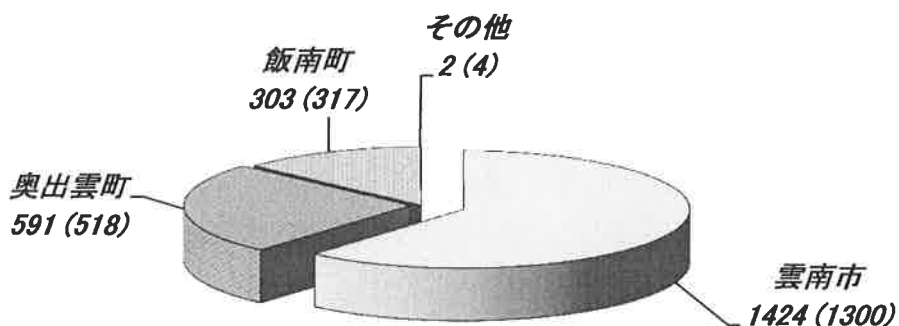
2. 救急

(平成29年12月末累計)

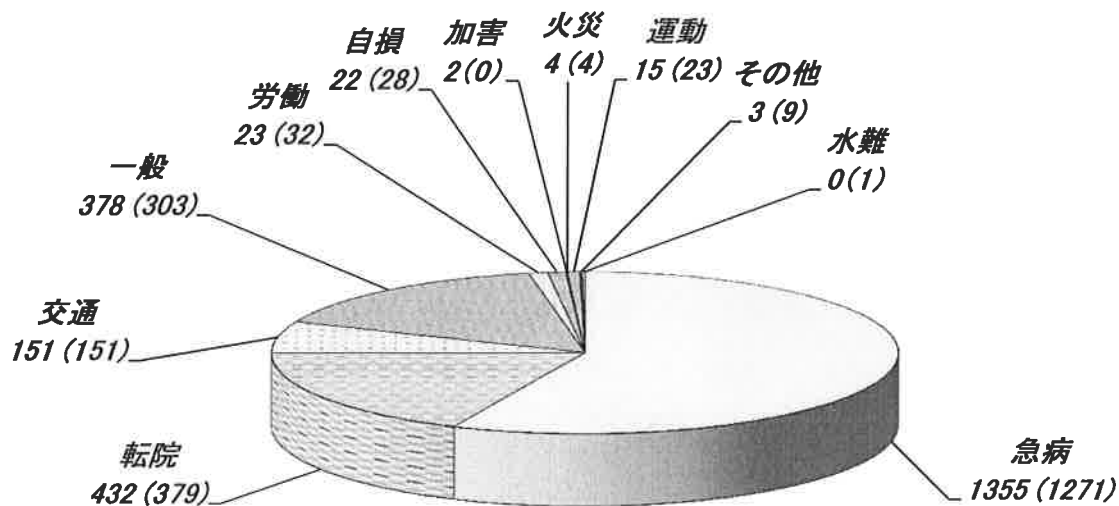
(1)市町別救急出場件数 計 2385 件 ()内 H28年 計 2201 件



(2)市町別救急搬送人員数 計 2320 人 ()内 H28年 計 2139 人



(3)事故別救急出場件数 計 2385 件 ()内 H28年 計 2201 件



(4) 月別・時間別救急出場状況

(件数)

月 時間	計	1	2	3	4	5	6	7	8	9	10	11	12
計	2385	223	185	205	178	180	181	208	202	189	203	225	206
0~2	66	4	7	6	4	4	4	4	10	7	6	3	7
2~4	54	6	6	7	3	2	4	3	3	5	3	5	7
4~6	75	6	2	4	3	8	8	7	8	5	7	11	6
6~8	166	24	9	11	10	10	14	14	15	7	11	17	24
8~10	292	30	23	21	14	17	25	29	24	25	29	26	29
10~12	333	35	28	33	20	18	30	25	34	32	24	27	27
12~14	310	35	26	31	21	15	19	28	33	23	33	27	19
14~16	279	18	22	22	28	26	18	32	15	22	27	32	17
16~18	266	27	19	18	20	31	13	27	19	17	20	26	29
18~20	253	19	24	22	27	23	20	17	17	21	22	23	18
20~22	173	10	12	19	15	12	15	13	16	14	14	22	11
22~24	118	9	7	11	13	14	11	9	8	11	7	6	12

(5) 曜日別救急出場状況

(件数)

種別 曜	計	火災	自然災害	水難	交通	労働災害	運動競技	一般負傷	加害	自損行為	急病	転院	その他
計	2385	4	0	0	151	23	15	378	2	22	1355	432	3
日	352	2	0	0	25	3	6	71	0	2	200	43	0
月	342	0	0	0	22	1	4	44	2	7	195	66	1
火	347	0	0	0	20	6	1	49	0	1	200	70	0
水	337	1	0	0	13	5	1	50	0	1	207	59	0
木	317	0	0	0	24	2	1	53	0	4	172	60	1
金	367	1	0	0	23	4	0	55	0	2	192	89	1
土	323	0	0	0	24	2	2	56	0	5	189	45	0

(6) 急病の内訳

(人数)

分類別 傷病程度	計	循環系		消化系	呼吸系	精神系	感覚系	泌尿系	新生物	その他	症状・徴候・診断名が不明確の状態
		脳疾患	心疾患等								
計	1301	324	159	148	164	26	35	31	7	231	176
死亡	22	0	8	0	2	0	0	1	0	1	10
重症	185	60	54	11	29	1	0	3	2	9	16
中等症	817	209	80	105	113	16	23	21	4	142	104
軽症	277	55	17	32	20	9	12	6	1	79	46

(7) 応急処置の内訳

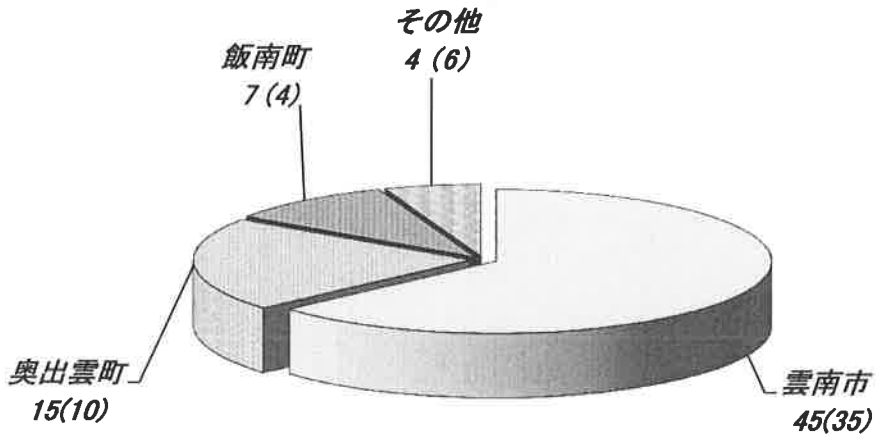
(回数)

区分 種別	応急処置を施した 搬送人員	計	処置項目																	
			止血	固定	人工呼吸	心肺蘇生	酸素吸入	気管挿管	食道閉鎖式エアウェイによる気道確保	その他の気道確保	保温	被覆	血中酸素飽和度測定	血圧測定	聴診器による聴取	静脈路確保(輸液)	薬剤投与	除細動	心電図	その他の応急処置
計	2319	10800	46	365	20	88	650	32	21	118	50	116	2236	2224	1094	55	47	13	1488	2137
急病	1301	6232	3	34	9	64	412	28	15	86	25	3	1241	1233	721	41	36	9	985	1287
交通事故	160	787	5	130	1	2	25	0	0	4	2	20	155	156	108	1	0	0	64	114
一般負傷	370	1674	35	154	4	10	51	4	3	10	15	78	361	359	126	9	7	1	136	311
その他	488	2107	3	47	6	12	162	0	3	18	8	15	479	476	139	4	4	3	303	425

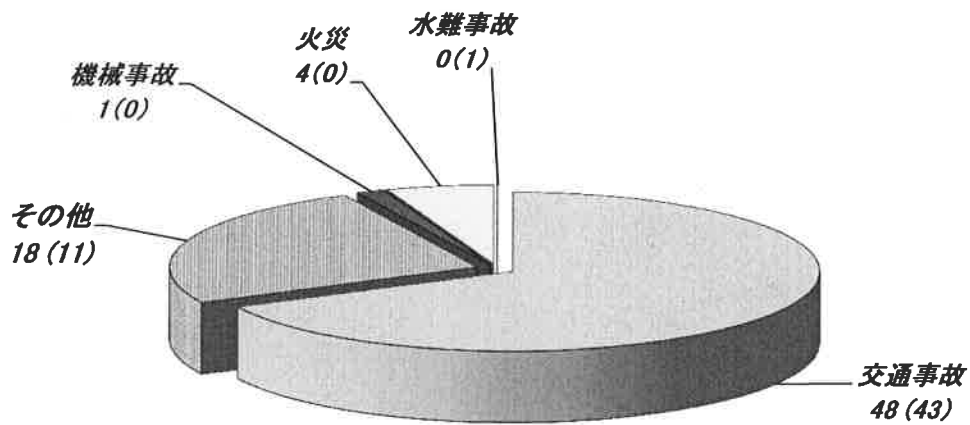
3. 救助

(平成29年12月末累計)

(1)市町別救助出動件数 計 71 件 ()内 H28年 計 55 件



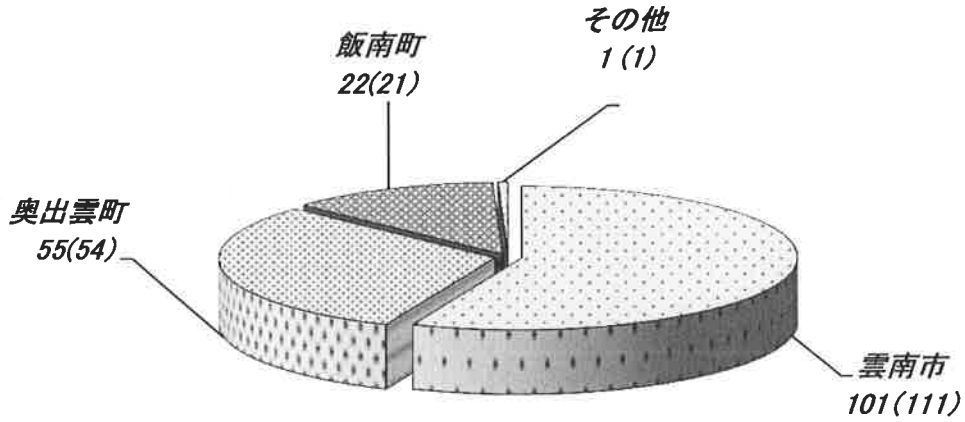
(2)事故種別救助出動件数 計 71 件 ()内 H28年 計 55 件



4. その他の災害

(平成29年12月末累計)

(1)市町別出動件数 計 179 件 ()内 H28年 計 187 件



(2)事故種別出動件数 計 179 件 ()内 H28年 計 187 件

