

# 1. 火災

(平成29年11月末累計)

## (1) 市町別火災発生件数

□: H29年 □: H28年

	計		建 物		林 野		車 両		その他	
	H29年	H28年	H29年	H28年	H29年	H28年	H29年	H28年	H29年	H28年
計	26	31	12	16	7	5		3	7	7
雲 南 市	14	18	5	10	5	2		1	4	5
奥 出 雲 町	9	6	6	1	2	2		2	1	1
飯 南 町	3	7	1	5		1			2	1

## (2) 市町別原因別火災発生件数

□: H29年 □: H28年

原因	計	原因別												
		電灯電話等の配線	電気装置	灯火	たき火	たばこ	煙突・煙道	こたつ	放火	線香	排気管	その他	不明	調査中
計	26 31	1 2			15 12	1 1	1 2		1 2		1 1	1 1	2 6	4
雲 南 市	14 18	1 2			8 6	1 1		1 2			1 1		1 2	2
奥 出 雲 町	9 6				5 2		1 1			1		1	2	2
飯 南 町	3 7				2 4							1 1	1 2	

雲南市は建物2件、奥出雲町は建物2件調査中。

## (3) 市町別損害額

□: H29年 □: H28年 単位 (千円)

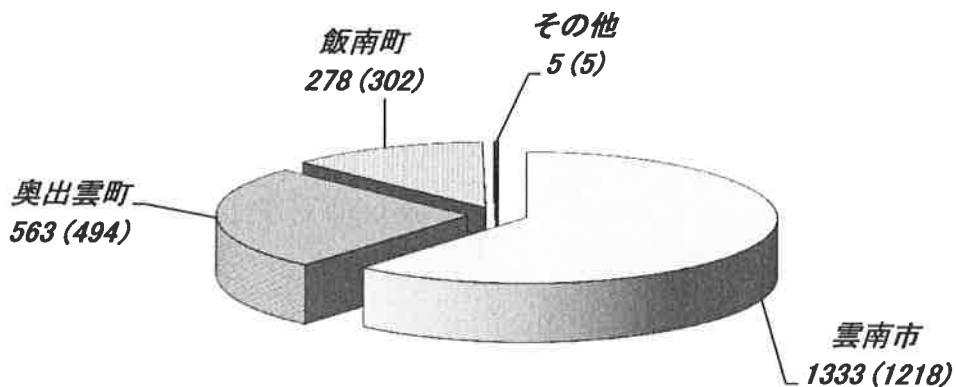
	計		建 物		林 野		車 両		その他	
	H29年	H28年	H29年	H28年	H29年	H28年	H29年	H28年	H29年	H28年
計	41,576	93,666	41,281	92,964	294	571		130	1	1
雲 南 市	39,130	10,755	39,041	10,754	88				1	1
奥 出 雲 町	475	2,232	269	1,531	206	571		130		
飯 南 町	1,971	80,679	1,971	80,679						

調査中4件については、損害額に含まれていません。

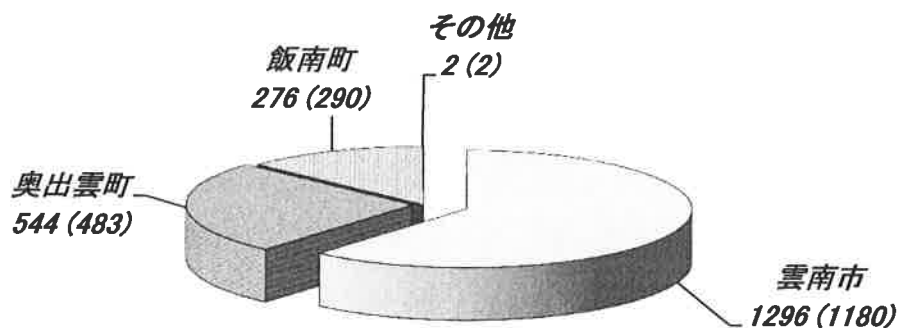
## 2. 救急

(平成29年11月末累計)

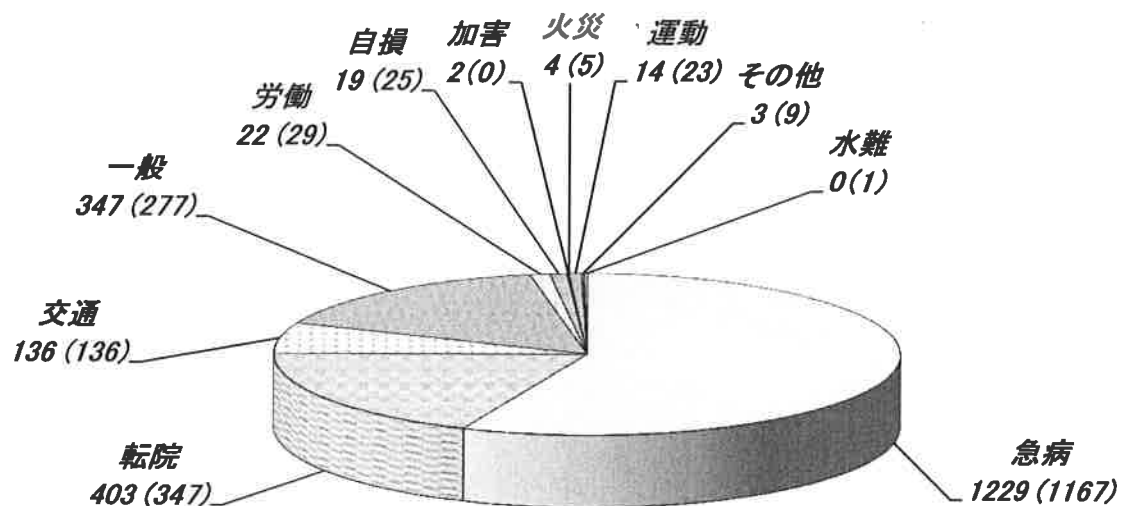
(1) 市町別救急出場件数 計 2179 件 ( )内 H28年 計 2019 件



(2) 市町別救急搬送人員数 計 2118 人 ( )内 H28年 計 1955 人



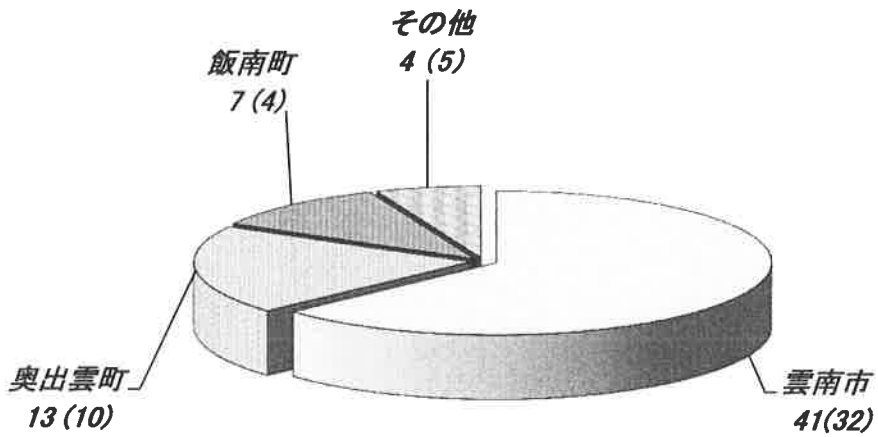
(3) 事故別救急出場件数 計 2179 件 ( )内 H28年 計 2019 件



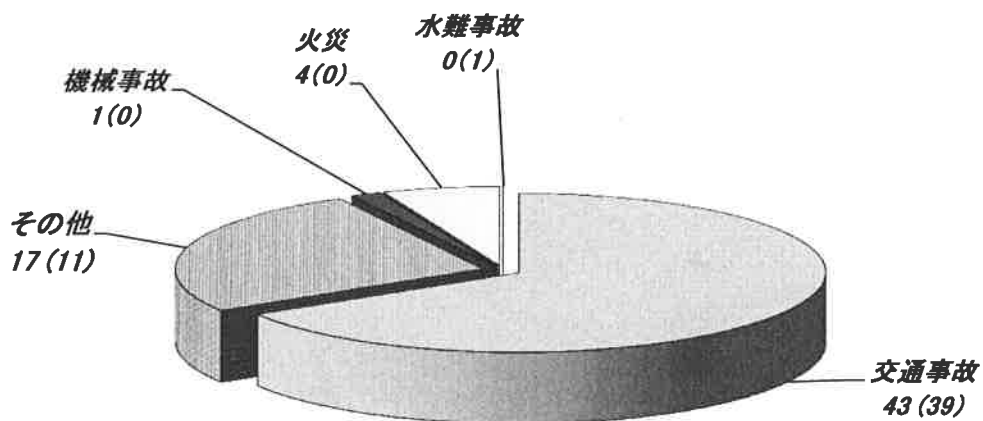
### 3. 救助

(平成29年11月末累計)

(1)市町別救助出動件数 計 65 件 ( )内 H28年 計 51 件



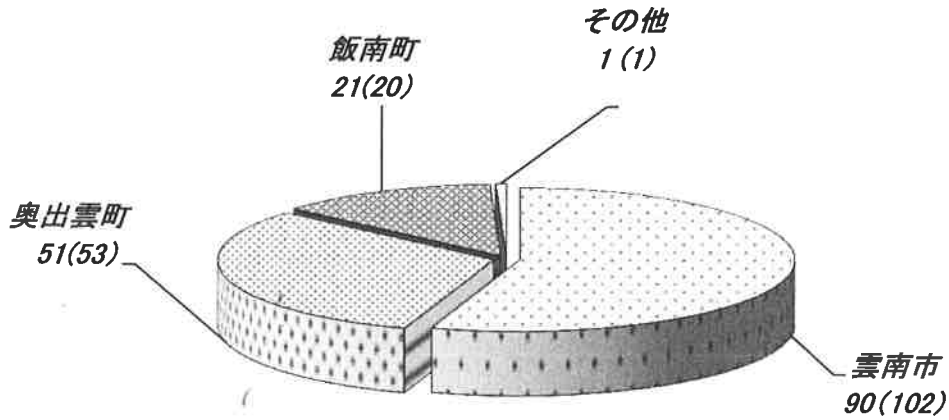
(2)事故種別救助出動件数 計 65 件 ( )内 H28年 計 51 件



## 4. その他の災害

(平成29年11月末累計)

(1)市町別出動件数 計 163 件 ( )内 H28年 計 176 件



(2)事故種別出動件数 計 163 件 ( )内 H28年 計 176 件

