

1. 火災

(平成29年10月末累計)

(1) 市町別火災発生件数

■: H29年 □: H28年

	計		建 物		林 野		車 両		その他	
	H29年	H28年	H29年	H28年	H29年	H28年	H29年	H28年	H29年	H28年
計	24	29	10	16	7	5		3	7	5
雲 南 市	12	16	3	10	5	2		1	4	3
奥 出 雲 町	9	6	6	1	2	2		2	1	1
飯 南 町	3	7	1	5		1			2	1

(2) 市町別原因別火災発生件数

□: H29年 □: H28年

原因	計	原因別												
		電灯電話等の配線	電気装置	灯火	たき火	たばこ	煙突・煙道	こたつ	放火	線香	排気管	その他	不明	調査中
計	24	1			15	1	1		1			1	2	2
	29	2	1	1	12	1	2	1		1	1	1	6	
雲 南 市	12	1			8	1		1					1	
	16	2	1	1	6	1	1	1		1			2	
奥 出 雲 町	9				5	1					1			2
	6				2	1			1				2	
飯 南 町	3				2								1	
	7				4						1		2	

奥出雲町は建物2件調査中。

(3) 市町別損害額

□: H29年 □: H28年 単位 (千円)

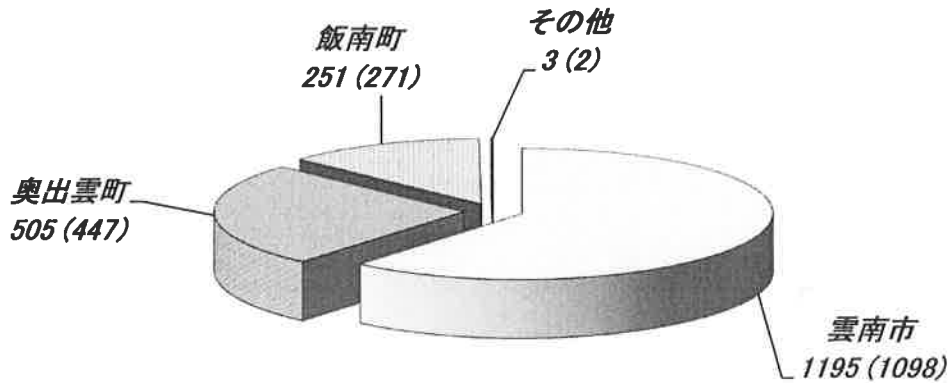
	計		建 物		林 野		車 両		その他	
	H29年	H28年	H29年	H28年	H29年	H28年	H29年	H28年	H29年	H28年
計	41,576	93,665	41,281	92,964	294	571		130	1	
雲 南 市	39,130	10,754	39,041	10,754	88				1	
奥 出 雲 町	475	2,232	269	1,531	206	571		130		
飯 南 町	1,971	80,679	1,971	80,679						

調査中2件については、損害額に含まれていません。

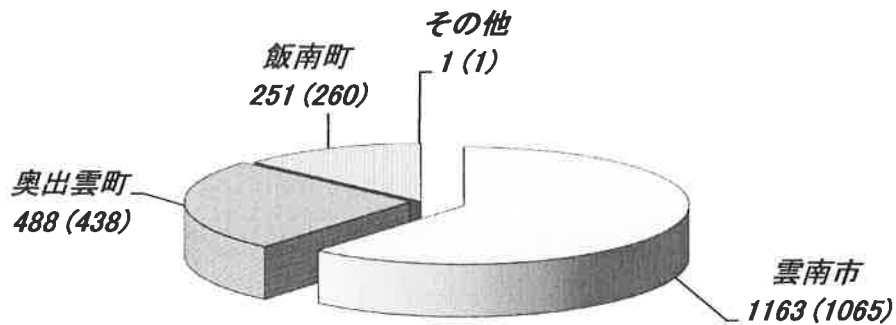
2. 救急

(平成29年10月末累計)

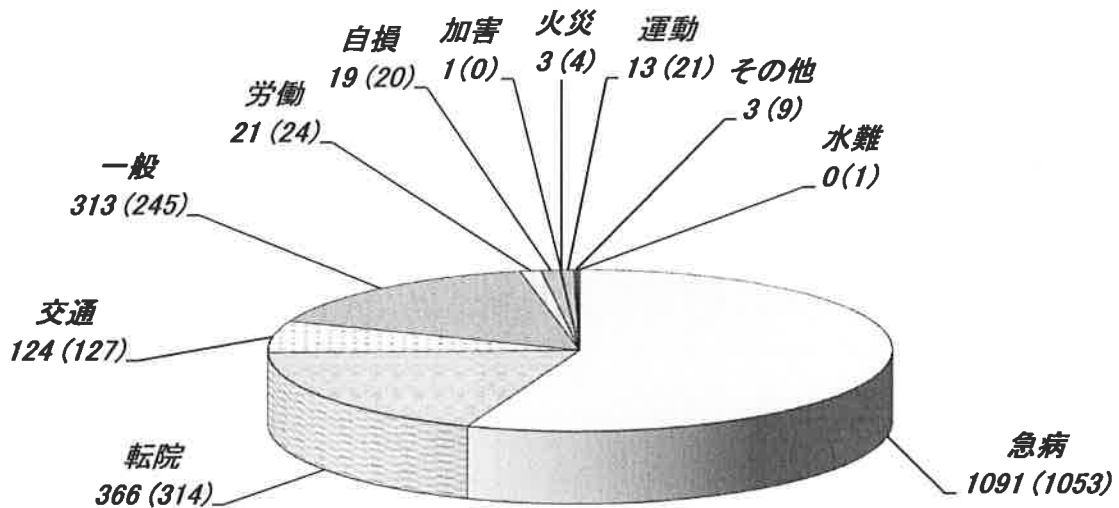
(1) 市町別救急出場件数 計 1954 件 ()内 H28年 計 1818 件



(2) 市町別救急搬送人員数 計 1903 人 ()内 H28年 計 1764 人



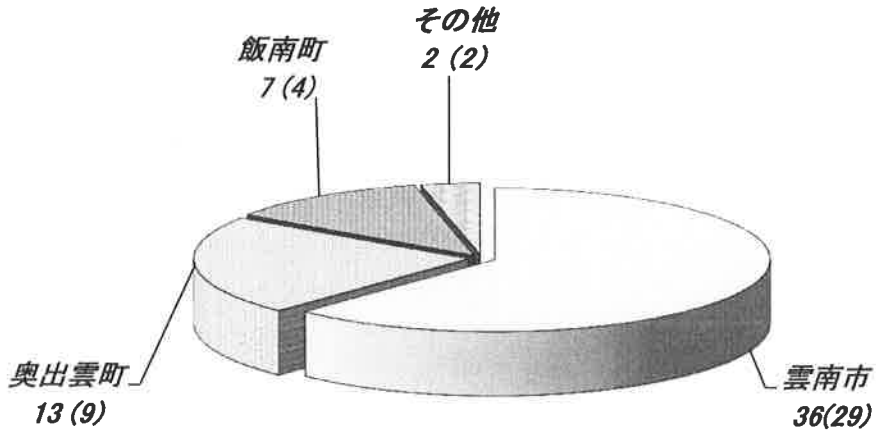
(3) 事故別救急出場件数 計 1954 件 ()内 H28年 計 1818 件



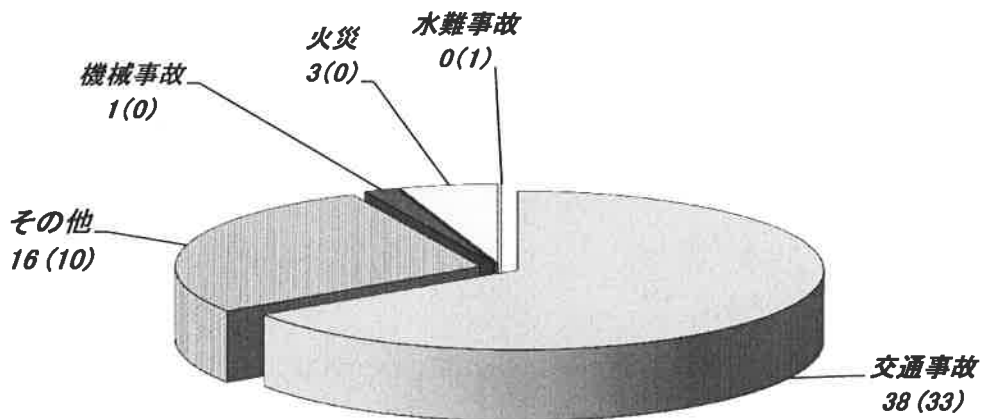
3. 救助

(平成29年10月末累計)

(1) 市町別救助出動件数 計 58 件 ()内 H28年 計 44 件



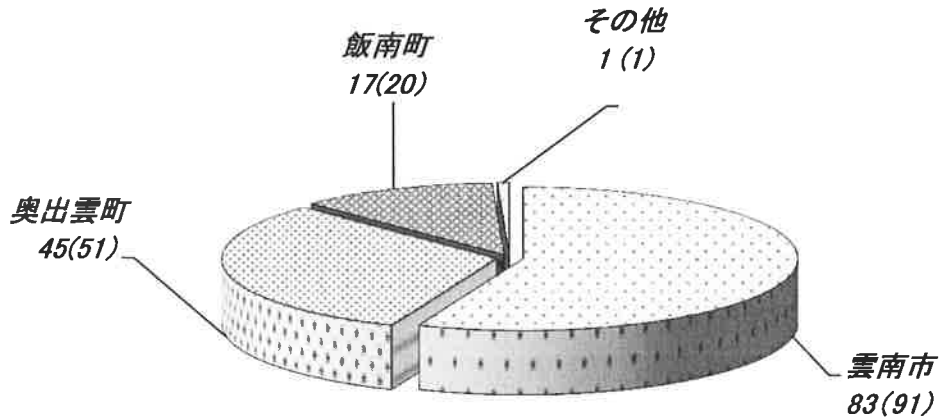
(2) 事故種別救助出動件数 計 58 件 ()内 H28年 計 44 件



4. その他の災害

(平成29年10月末累計)

(1) 市町別出動件数 計 146 件 ()内 H28年 計 163 件



(2) 事故種別出動件数 計 146 件 ()内 H28年 計 163 件

