

1. 火災

(平成29年6月末累計)

(1) 市町別火災発生件数

■: H29年 □: H28年

	計		建 物		林 野		車 両		その他	
	H29年	H28年	H29年	H28年	H29年	H28年	H29年	H28年	H29年	H28年
計	16	20	7	14	5	2		1	4	3
雲 南 市	8	11	2	9	3			1	3	1
奥 出 雲 町	6	3	4	1	2	1				1
飯 南 町	2	6	1	4		1			1	1

(2) 市町別原因別火災発生件数

□: H29年 □: H28年

原因	計	原因別											調査中	
		電灯電話等の配線	電気装置	灯火	たき火	たばこ	煙突・煙道	こたつ	放火	排気管	その他	不明		
計	16 20	1 2	1 1	1 1	8 8	1 1	1 1	1 1	1 1	1 1	1 1	1 1	1 4	3
雲 南 市	8 11	1 2	1 1	1 1	5 2	1 1		1 1	1 1			1 2		
奥 出 雲 町	6 3				2 2							1		3
飯 南 町	2 6				1 4								1 2	

奥出雲町は、^の建物火災2件、林野火災1件調査中。

(3) 市町別損害額

□: H29年 □: H28年 単位 (千円)

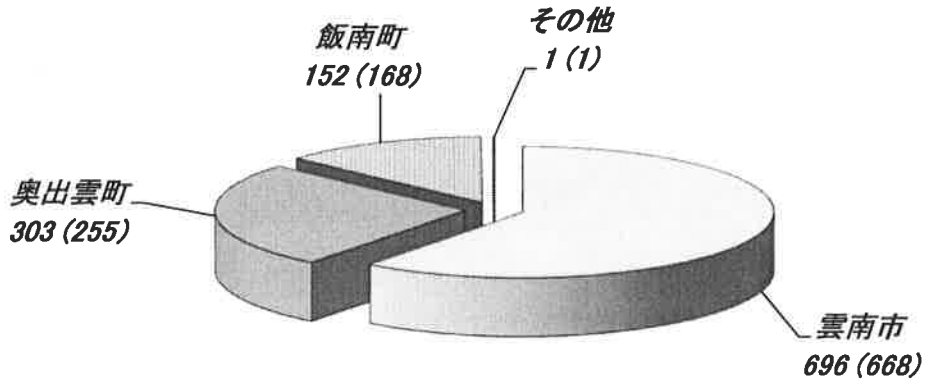
	計		建 物		林 野		車 両		その他	
	H29年	H28年	H29年	H28年	H29年	H28年	H29年	H28年	H29年	H28年
計	40,355	90,061	40,082	89,490	272	571			1	
雲 南 市	37,982	10,746	37,915	10,746	66				1	
奥 出 雲 町	402	2,102	196	1,531	206	571				
飯 南 町	1,971	77,213	1,971	77,213						

調査中の3件については、損害額に含まれていません。

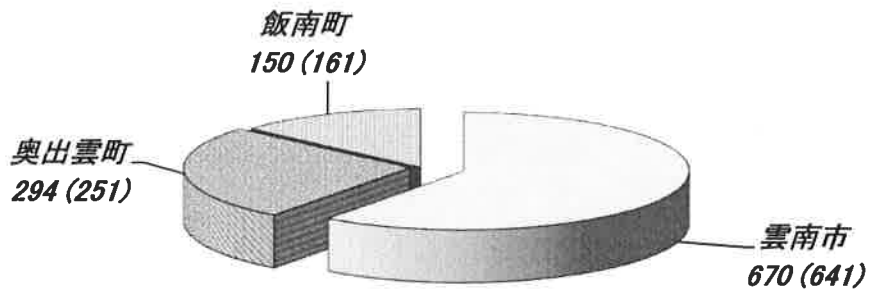
2. 救急

(平成29年6月末累計)

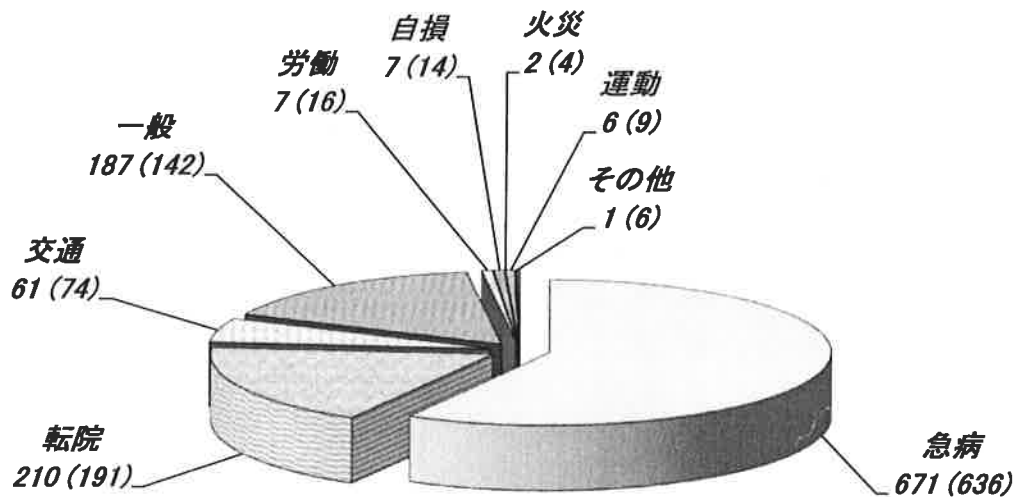
(1)市町別救急出場件数 計 1152 件 ()内 H28年 計 1092 件



(2)市町別救急搬送人員数 計 1114 人 ()内 H28年 計 1053 人



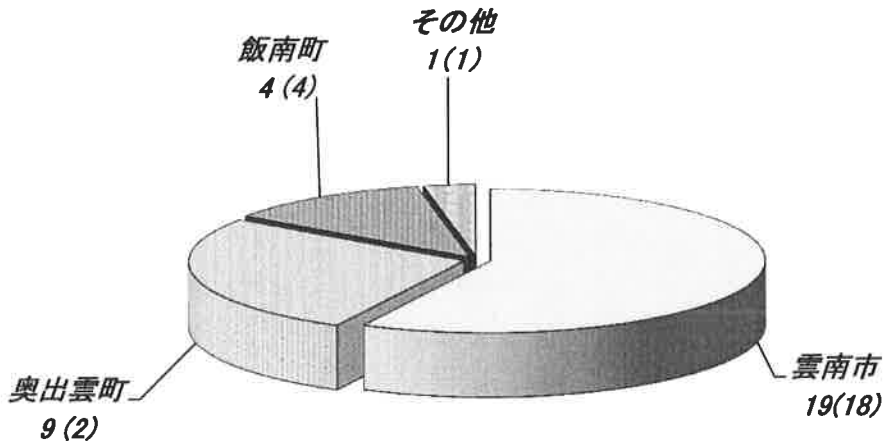
(3)事故別救急出場件数 計 1152 件 ()内 H28年 計 1092 件



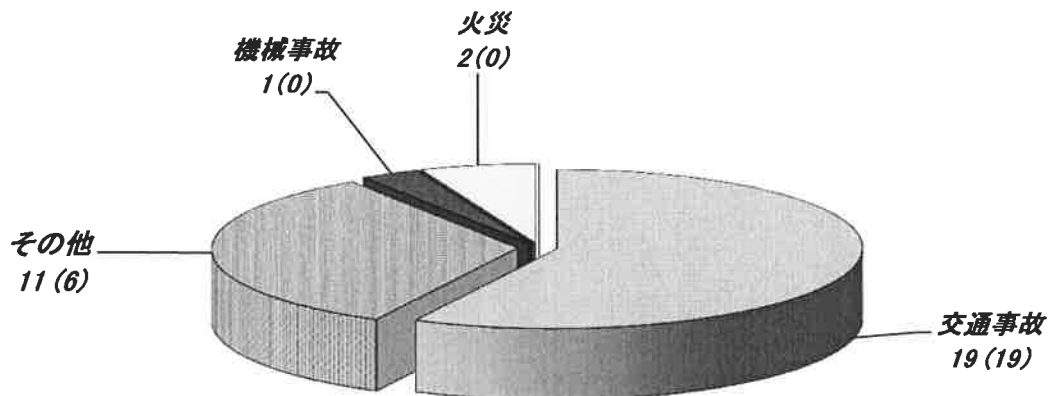
3. 救助

(平成29年6月末累計)

(1) 市町別救助出動件数 計 33 件 ()内 H28年 計 25 件



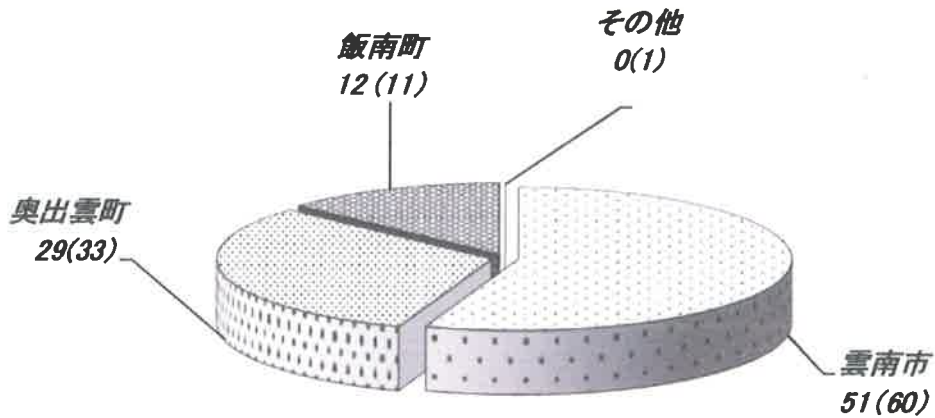
(2) 事故種別救助出動件数 計 33 件 ()内 H28年 計 25 件



4. その他の災害

(平成29年6月末累計)

(1) 市町別出動件数 計 92 件 ()内 H28年 計 105 件



(2) 事故種別出動件数 計 92 件 ()内 H28年 計 105 件

