

1. 火災

(平成29年5月末累計)

(1) 市町別火災発生件数

: H29年 : H28年

	計		建 物		林 野		車 両		その他	
	H29年	H28年	H29年	H28年	H29年	H28年	H29年	H28年	H29年	H28年
計	12	17	6	13	3	2			3	2
雲 南 市	6	10	2	9	2				2	1
奥 出 雲 町	4	3	3	1	1	1				1
飯 南 町	2	4	1	3		1			1	

(2) 市町別原因別火災発生件数

: H29年 : H28年

原因	計	電 灯 電 話 等 の 配 線	電 気 装 置	灯 火	た き 火	た ば こ	煙 突 ・ 煙 道	こ た つ	放 火	不 明	調 査 中
計	12 17	1 2		1 1	4 7	1 1	1 1	1 1	1 1	1 3	5
雲 南 市	6 10	1 2		1 1	2 2	1 1		1 1	1 1	2	2
奥 出 雲 町	4 3				1 2		1				3
飯 南 町	2 4				1 3					1 1	

雲南市は、建物火災1件、林野火災1件調査中。
奥出雲町は、建物火災2件、林野火災1件調査中。

(3) 市町別損害額

: H29年 : H28年 単位 (千円)

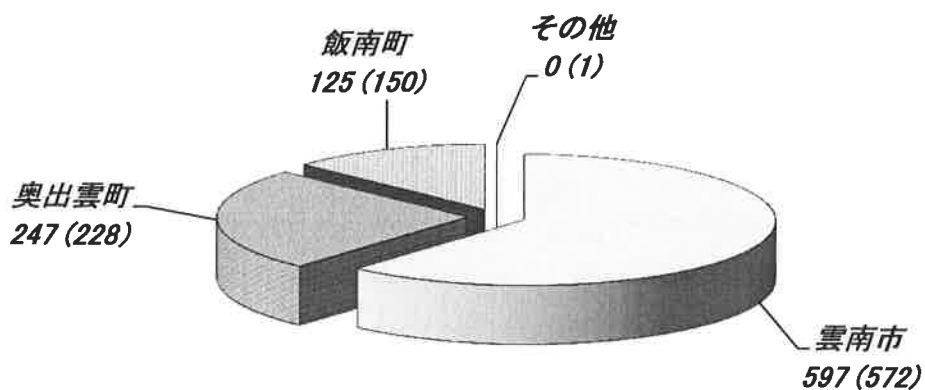
	計		建 物		林 野		車 両		その他	
	H29年	H28年	H29年	H28年	H29年	H28年	H29年	H28年	H29年	H28年
計	26,446	17,028	26,379	16,457	66	571			1	
雲 南 市	24,383	10,746	24,316	10,746	66				1	
奥 出 雲 町	92	2,102	92	1,531		571				
飯 南 町	1,971	4,180	1,971	4,180						

調査中の5件については、損害額に含まれていません。

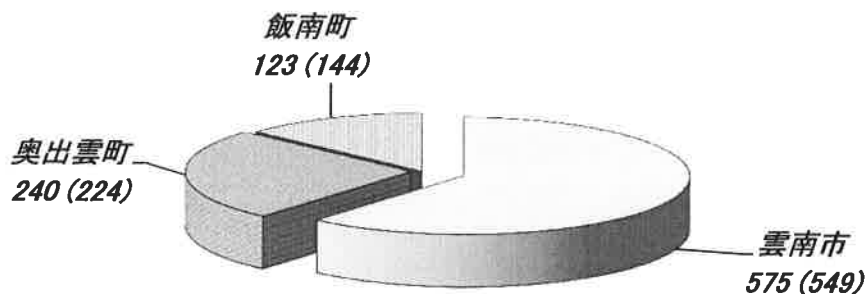
2. 救急

(平成29年5月末累計)

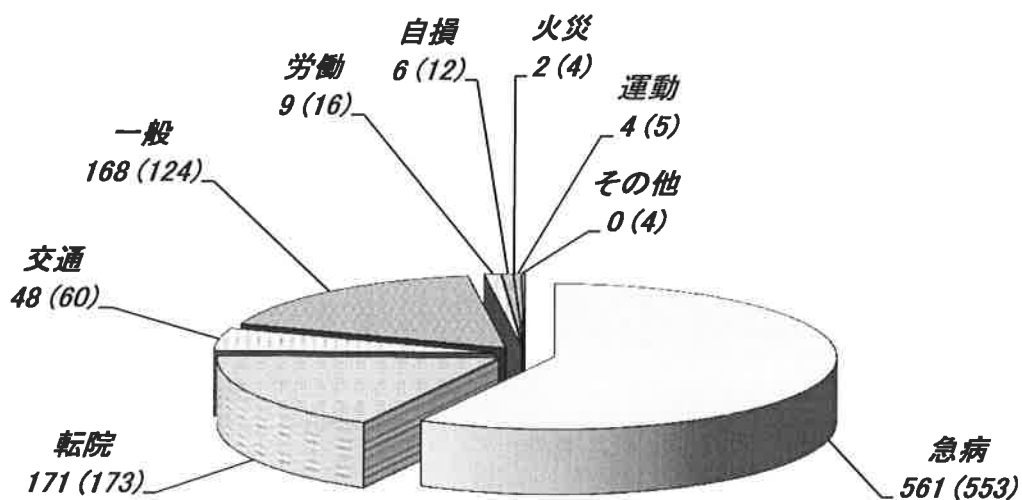
(1)市町別救急出場件数 計 969 件 ()内 H28年 計 951 件



(2)市町別救急搬送人員数 計 938 人 ()内 H28年 計 917 人



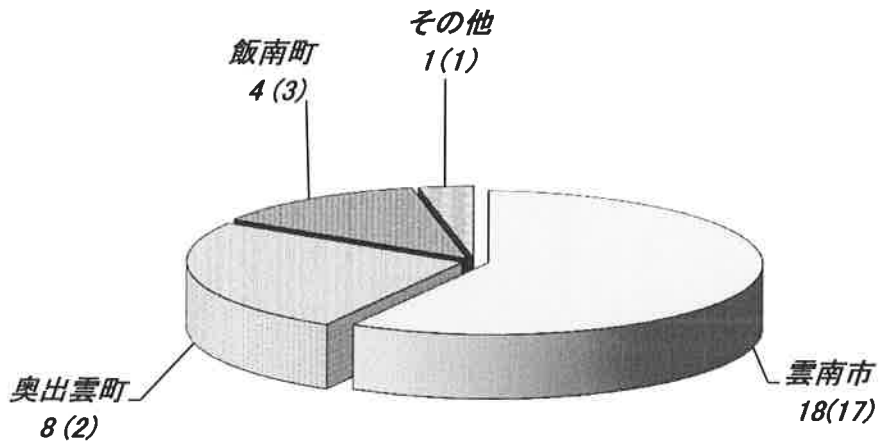
(3)事故別救急出場件数 計 969 件 ()内 H28年 計 951 件



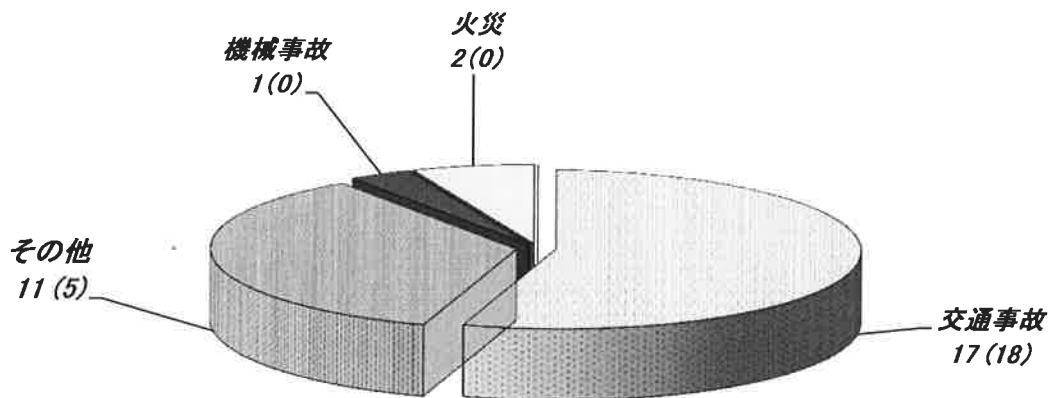
3. 救助

(平成29年5月末累計)

(1) 市町別救助出動件数 計 31 件 ()内 H28年 計 23 件



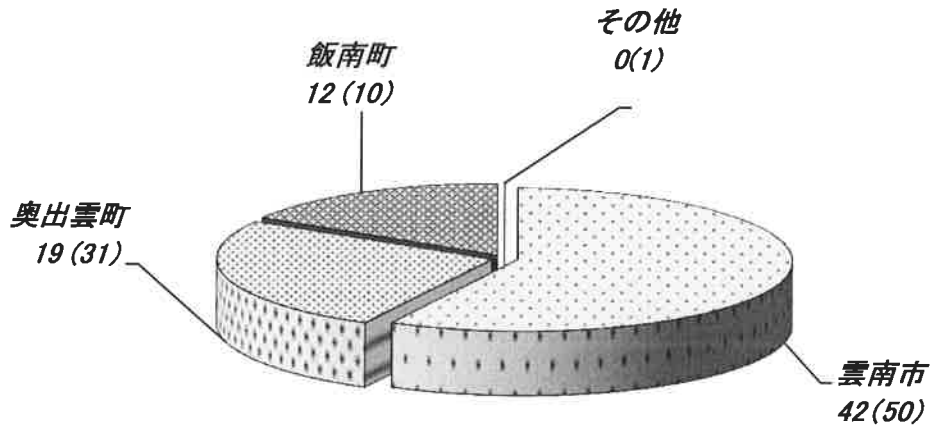
(2) 事故種別救助出動件数 計 31 件 ()内 H28年 計 23 件



4. その他の災害

(平成29年5月末累計)

(1)市町別出動件数 計 73 件 ()内 H28年 計 92 件



(2)事故種別出動件数 計 73 件 ()内 H28年 計 92 件

