

# 1. 火災

(平成29年4月末累計)

## (1) 市町別火災発生件数

■: H29年 □: H28年

	計		建 物		林 野		車 両		その他	
	H29年	H28年	H29年	H28年	H29年	H28年	H29年	H28年	H29年	H28年
計	7	15	3	12	1	1			3	2
雲 南 市	4	9	1	8	1				2	1
奥 出 雲 町	1	3	1	1		1				1
飯 南 町	2	3	1	3					1	

## (2) 市町別原因別火災発生件数

■: H29年 □: H28年

原因	計	電灯電話等の配線		電気装置		灯火		たき火		たばこ		煙突・煙道		こたつ		放火		不明		調査中	
		H29年	H28年	H29年	H28年	H29年	H28年	H29年	H28年	H29年	H28年	H29年	H28年	H29年	H28年	H29年	H28年	H29年	H28年	H29年	H28年
計	7	15	2	1	1	1	3	6	1	1	1	1	1	1	1	1	2	1	2		
雲 南 市	4	9	2	1	1	1	1	2	1					1			1	1	2		
奥 出 雲 町	1	3					1	2		1											
飯 南 町	2	3					1	2										1	1		

雲南市は、建物火災1件、林野火災1件調査中。

## (3) 市町別損害額

■: H29年 □: H28年 単位 (千円)

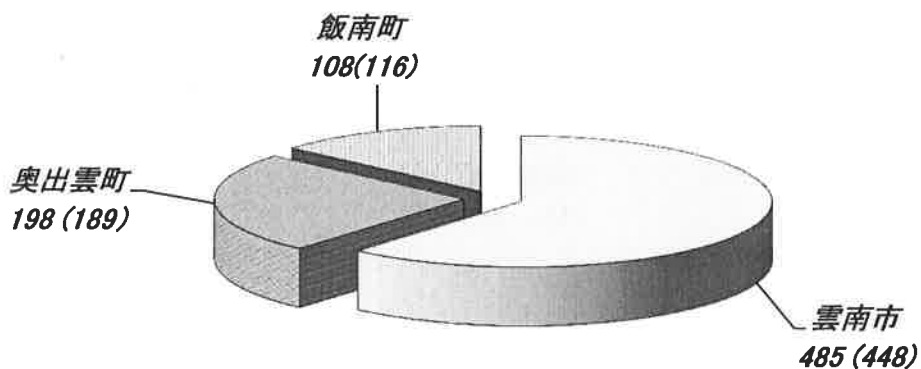
	計		建 物		林 野		車 両		その他	
	H29年	H28年	H29年	H28年	H29年	H28年	H29年	H28年	H29年	H28年
計	2,064	16,517	2,063	15,946		571				1
雲 南 市	1	10,235		10,235						1
奥 出 雲 町	92	2,102	92	1,531		571				
飯 南 町	1,971	4,180	1,971	4,180						

調査中の2件については、損害額に含まれていません。

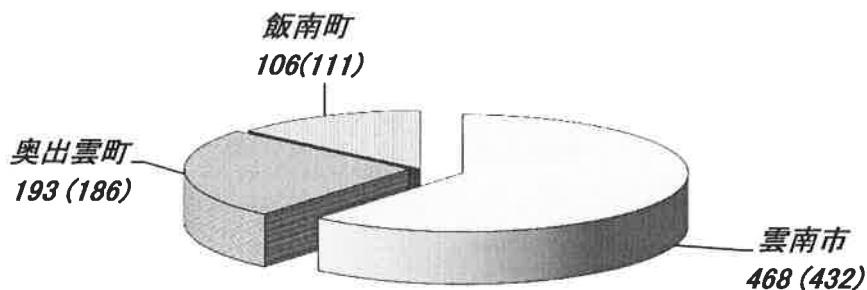
## 2. 救急

(平成29年4月末累計)

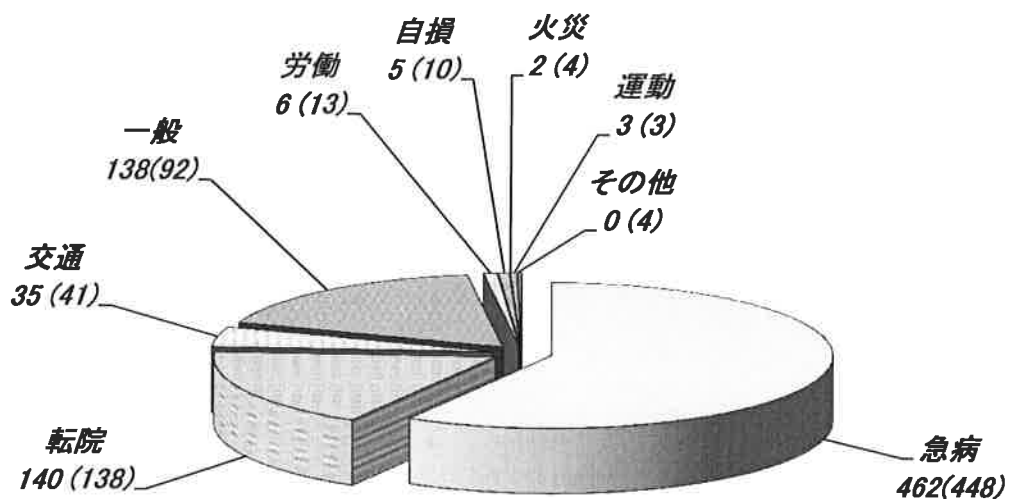
(1)市町別救急出場件数 計 791 件 ( )内 H28年 計 753 件



(2)市町別救急搬送人員数 計 767 人 ( )内 H28年 計 729 人



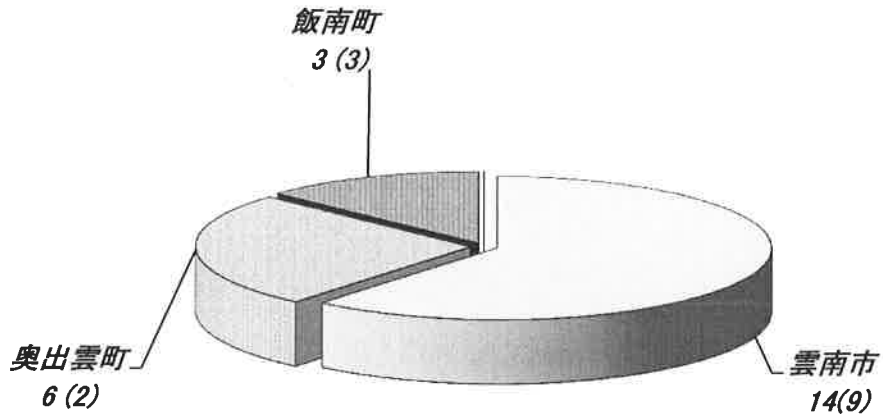
(3)事故別救急出場件数 計 791 件 ( )内 H28年 計 753 件



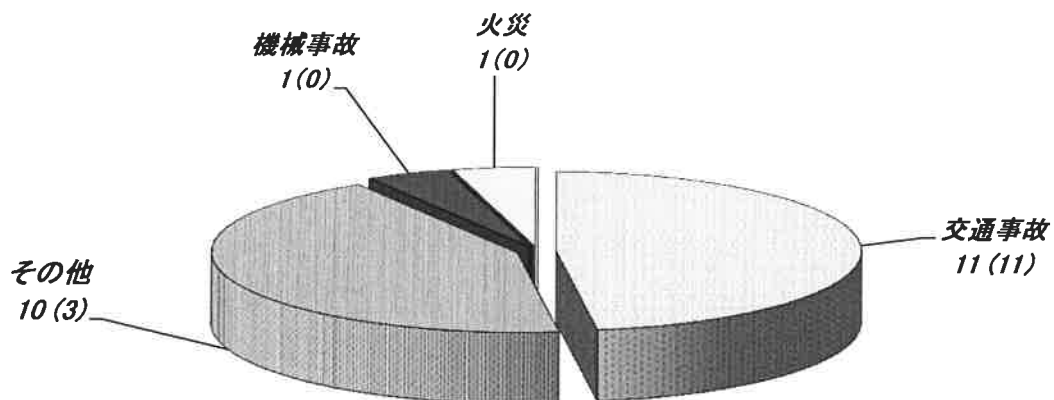
### 3. 救助

(平成29年4月末累計)

(1)市町別救助出動件数 計 23 件 ( )内 H28年 計 14 件



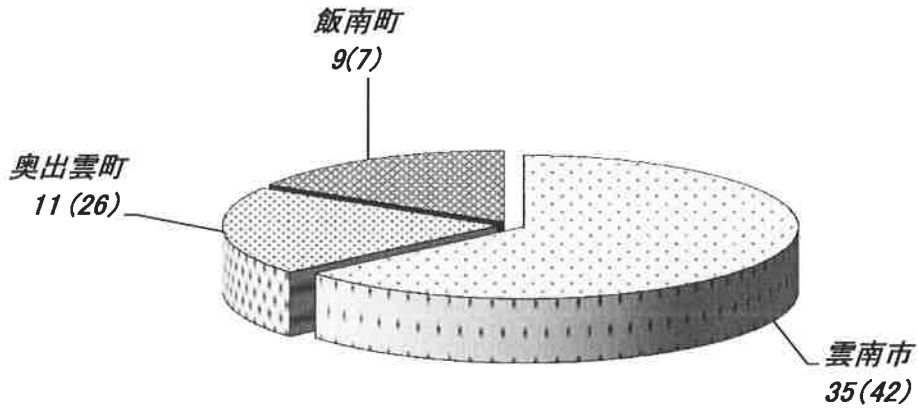
(2)事故種別救助出動件数 計 23 件 ( )内 H28年 計 14 件



## 4. その他の災害

(平成29年4月末累計)

(1)市町別出動件数 計 55 件 ( )内 H28年 計 75 件



(2)事故種別出動件数 計 55 件 ( )内 H28年 計 75 件

