

# 1. 火災

(平成29年3月末累計)

## (1) 市町別火災発生件数

: H29年  : H28年

	計		建 物		林 野		車 両		その他	
計	5	10	3	9					2	1
雲 南 市	3	7	1	6					2	1
奥 出 雲 町	1	1	1	1						
飯 南 町	1	2	1	2						

## (2) 市町別原因別火災発生件数

: H29年  : H28年

原因	計	電 灯 電 話 等 の 配 線	電 気 装 置	灯 火	た き 火	た ば こ	煙 突 ・ 煙 道	こ た つ	放 火	不 明	調 査 中
計	5 10				1 3	1 1	1 1	1 1	1 1		3 1
雲 南 市	3 7				1 2	1 1			1 1		1 1
奥 出 雲 町	1 1						1				1
飯 南 町	1 2				1					1	1

雲南市は、建物火災1件調査中。  
奥出雲町は、建物火災1件調査中。  
飯南町は、建物火災1件調査中。

## (3) 市町別損害額

: H29年  : H28年 単位 (千円)

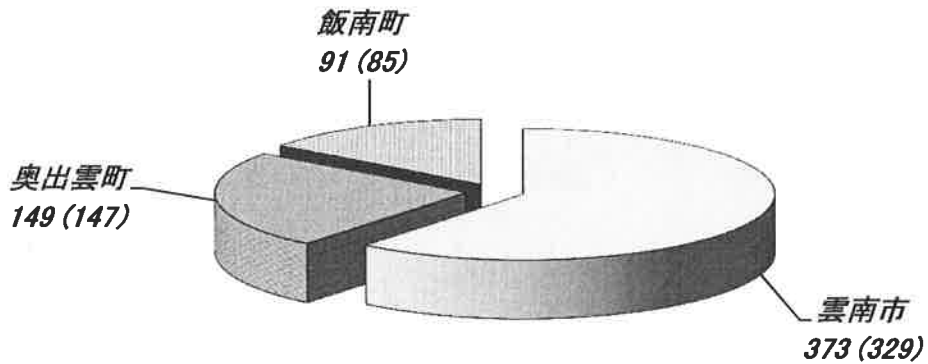
	計		建 物		林 野		車 両		その他	
計	1	6,652		6,652					1	
雲 南 市	1	1,415		1,415					1	
奥 出 雲 町		1,531		1,531						
飯 南 町		3,706		3,706						

調査中の3件については、損害額に含まれていません。

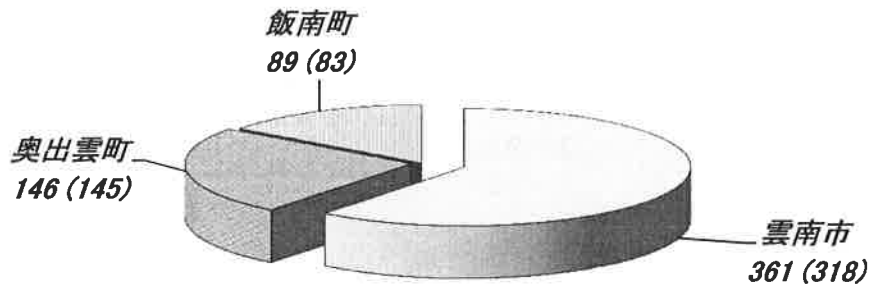
## 2. 救急

(平成29年3月末累計)

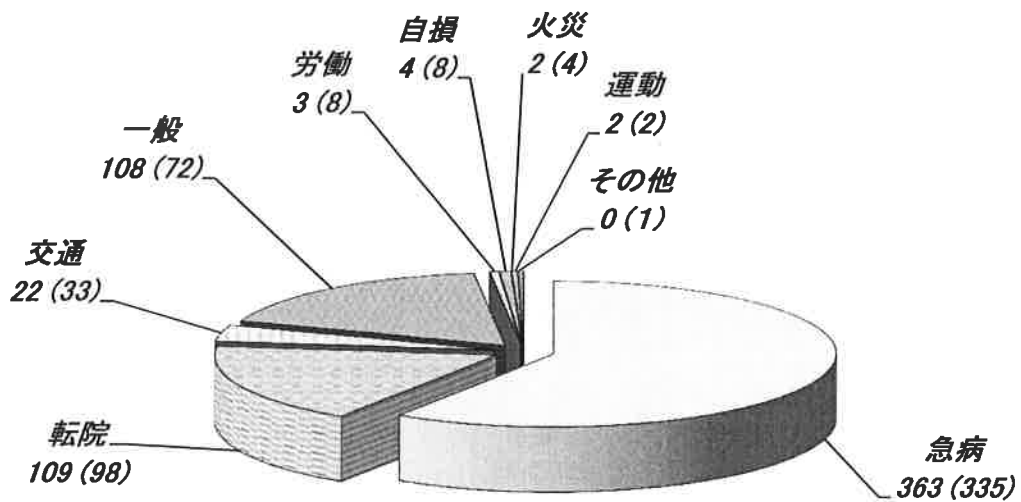
(1)市町別救急出場件数 計 613 件 ( )内 H28年 計 561 件



(2)市町別救急搬送人員数 計 596 人 ( )内 H28年 計 546 人



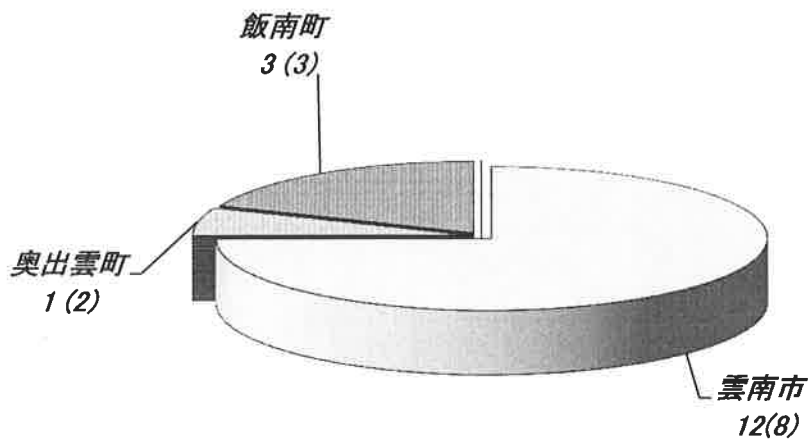
(3)事故別救急出場件数 計 613 件 ( )内 H28年 計 561 件



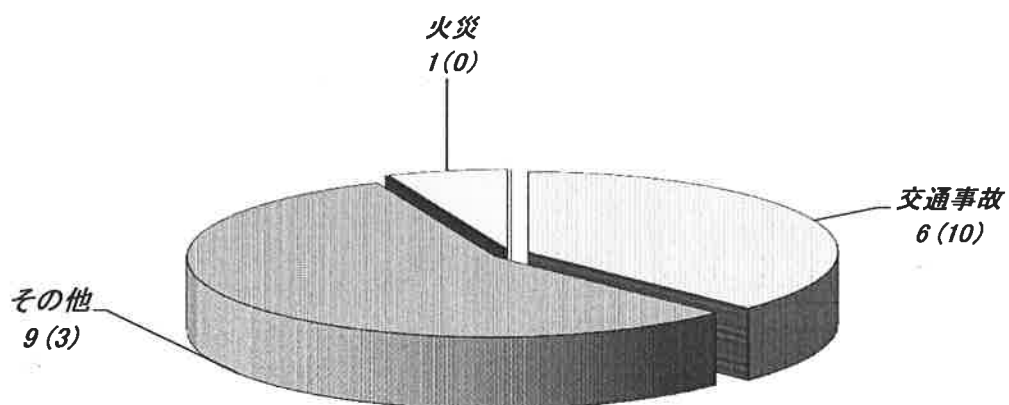
### 3. 救助

(平成29年3月末累計)

(1)市町別救助出動件数 計 16 件 ( )内 H28年 計 13 件



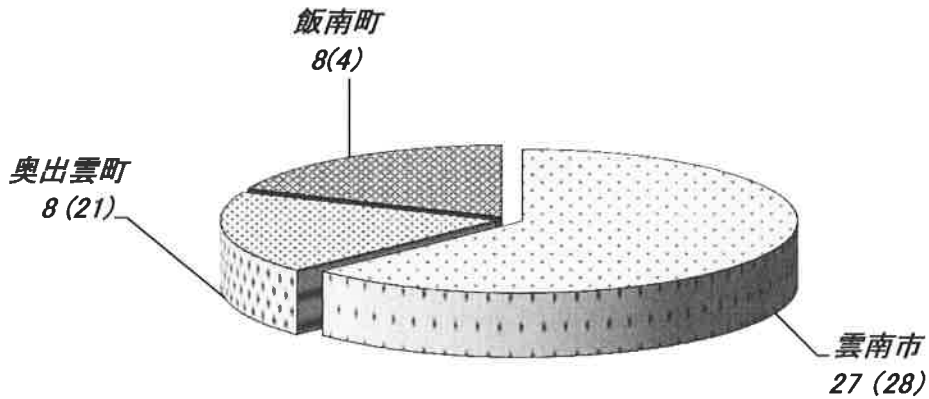
(2)事故種別救助出動件数 計 16 件 ( )内 H28年 計 13 件



## 4. その他の災害

(平成29年3月末累計)

(1)市町別出動件数 計 43 件 ( )内 H28年 計 53 件



(2)事故種別出動件数 計 43 件 ( )内 H28年 計 53 件

