

1. 火災

(平成29年2月末累計)

(1) 市町別火災発生件数

: H29年 : H28年

	計		建 物		林 野		車 両		その他	
	H29年	H28年	H29年	H28年	H29年	H28年	H29年	H28年	H29年	H28年
計	2	5	1	5					1	
雲 南 市	1	4		4					1	
奥 出 雲 町										
飯 南 町	1	1	1	1						

(2) 市町別原因別火災発生件数

: H29年 : H28年

原因	計	原因別					調査中	
		電灯電話等の配線	電気装置	たき火	たばこ	不明		
計	2	5	1	1	1	1	1	2
雲 南 市	1	4	1	1	1	1		1
奥 出 雲 町								
飯 南 町	1	1					1	1

(3) 市町別損害額

: H29年 : H28年 単位 (千円)

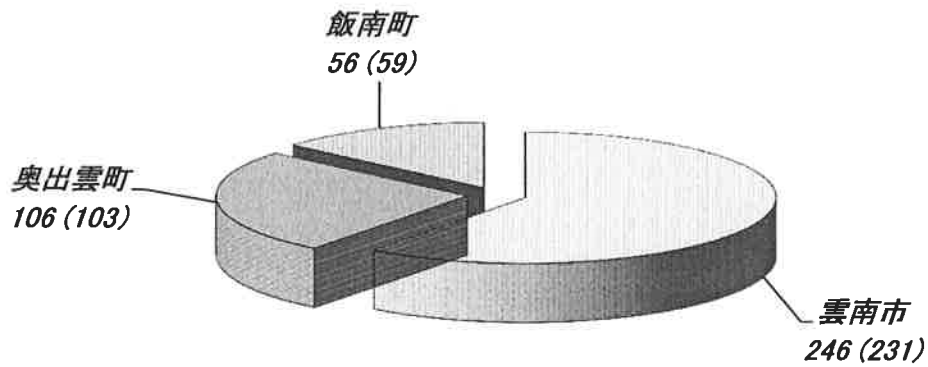
	計		建 物		林 野		車 両		その他	
	H29年	H28年	H29年	H28年	H29年	H28年	H29年	H28年	H29年	H28年
計		5,089		5,089						
雲 南 市		1,389		1,389						
奥 出 雲 町										
飯 南 町		3,700		3,700						

調査中の2件については、損害額に含まれていません。

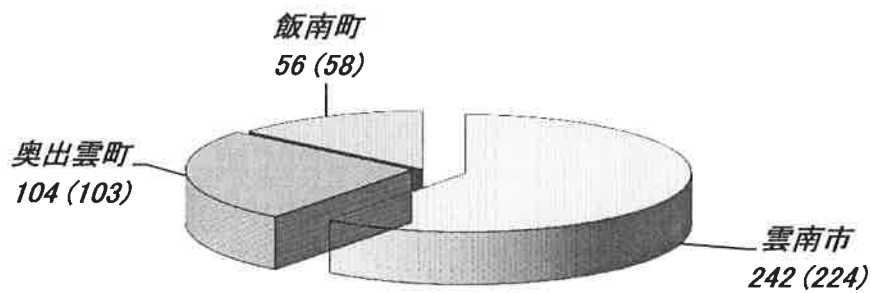
2. 救急

(平成29年2月末累計)

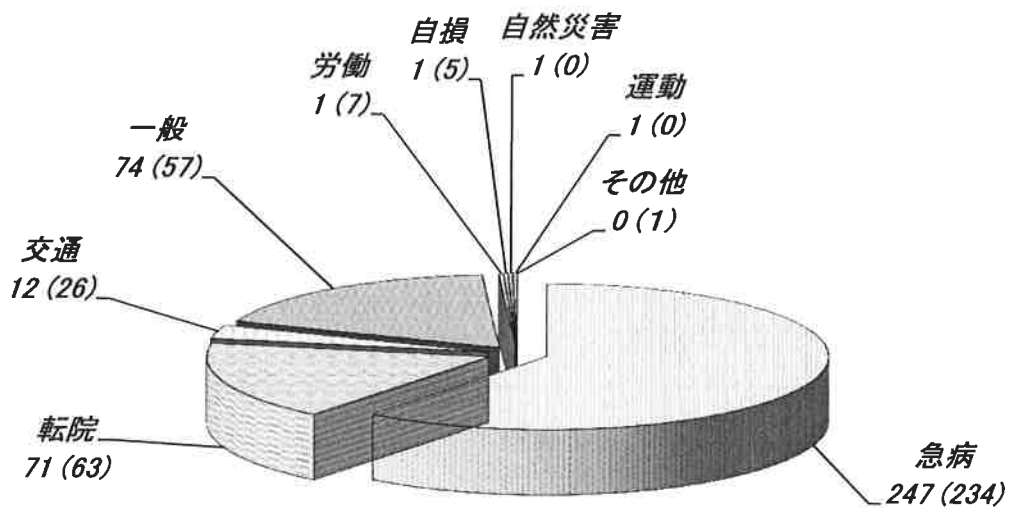
(1) 市町別救急出場件数 計 408 件 ()内 H28年 計 393 件



(2) 市町別救急搬送人員数 計 402 人 ()内 H28年 計 385 人



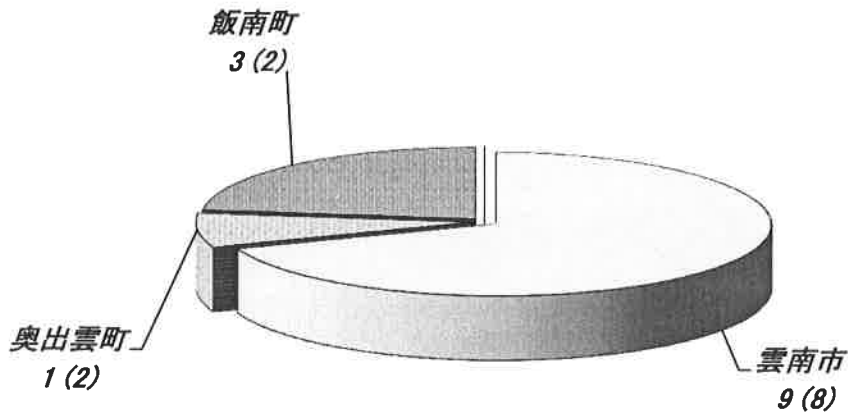
(3) 事故別救急出場件数 計 408 件 ()内 H28年 計 393 件



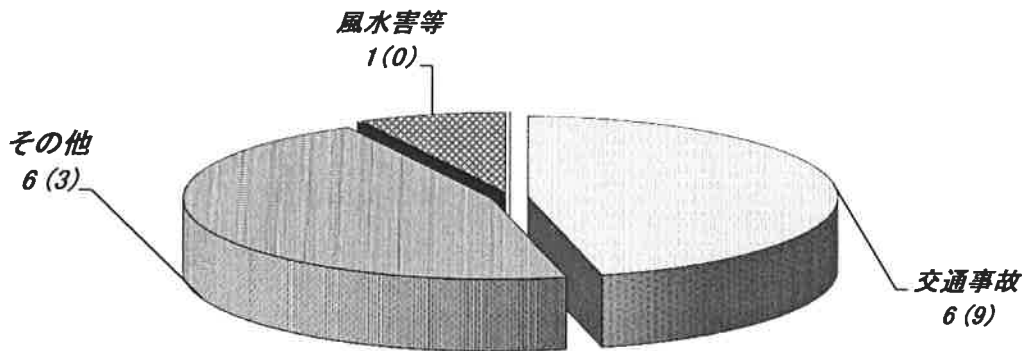
3. 救助

(平成29年2月末累計)

(1)市町別救助出動件数 計 13 件 ()内 H28年 計 12 件



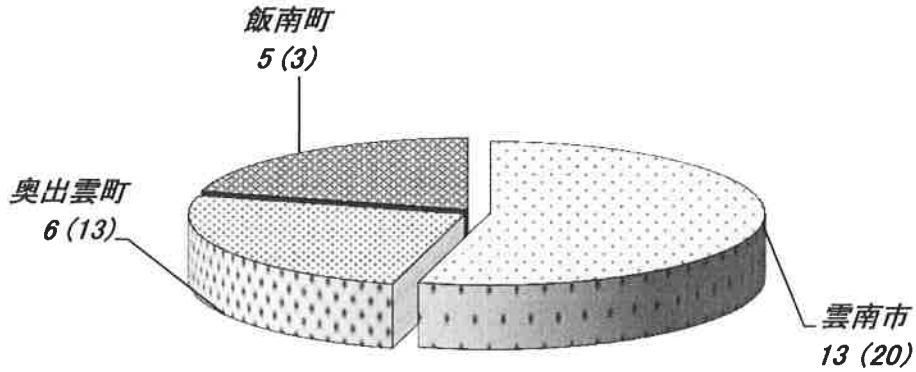
(2)事故種別救助出動件数 計 13 件 ()内 H28年 計 12 件



4. その他の災害

(平成29年2月末累計)

(1) 市町別出動件数 計 24 件 ()内 H28年 計 36 件



(2) 事故種別出動件数 計 24 件 ()内 H28年 計 36 件

