

(平成28年11月末累計)

1. 火災

(1) 市町別火災発生件数

■: 今年 □: 前年

	計		建物		林野		車両		その他	
	今年	前年	今年	前年	今年	前年	今年	前年	今年	前年
計	31	40	16	16	5	5	3	1	7	18
雲南市	18	17	10	7	2	2	1	1	5	7
奥出雲町	6	15	1	6	2	2	2		1	7
飯南町	7	8	5	3	1	1			1	4

(2) 市町別原因別火災発生件数

■: 今年 □: 前年

原因	計	たばこ		座ふとんの再燃	石油バーナー	ゴミの焼却	枯草焼き	全燃焼	ボイラーの不完	たき火	高温物が触れる	電線の短絡	煙突	過剰の電流を流す	火遊び	蓄電池	ハンドトーチ	ロソク	放火(自損)	引火	線香	ガソリンに引火	金属と切断機の衝突火花	モーターの層間短絡	不明	調査中
		今年	前年																							
計	31	1	1		1	3	8	2	2	1	1	1	1	1	1	1	1	1	1	1	1	1	1	1	6	2
雲南市	18	1	1		1	3	5	1	2	1	2	1		1		1	1	1	1	1	1			1	2	2
奥出雲町	6					2	2	1	5		1	1					1				1				2	
飯南町	7	1	1	2	1	1	1	1	1	1					1							1			2	

雲南市は、建物火災1件、その他火災1件調査中。

(3) 市町別損害額

■: 今年 □: 前年 単位(千円)

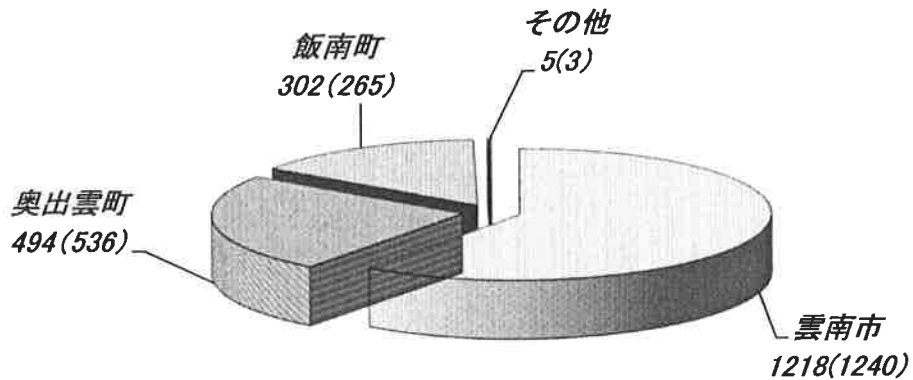
	計		建物		林野		車両		その他	
	今年	前年	今年	前年	今年	前年	今年	前年	今年	前年
計	93,657	45,048	92,956	44,759	571		130	120		169
雲南市	10,746	25,076	10,746	24,956				120		
奥出雲町	2,232	12,024	1,531	12,024	571		130			
飯南町	80,679	7,948	80,679	7,779						169

ただし、調査中の2件については、上記の損害額に含まれていません。

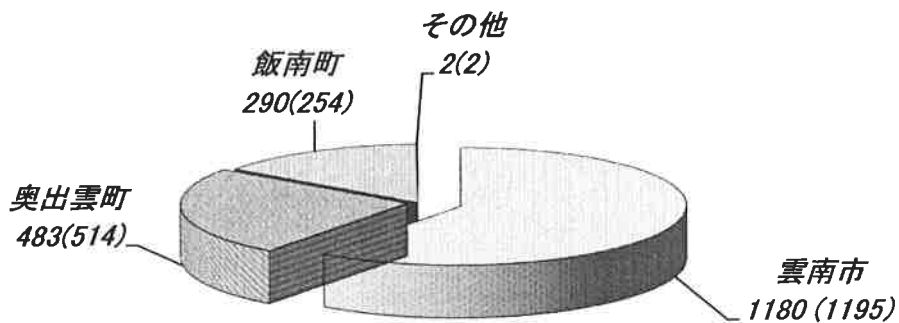
2. 救急

(平成28年11月末累計)

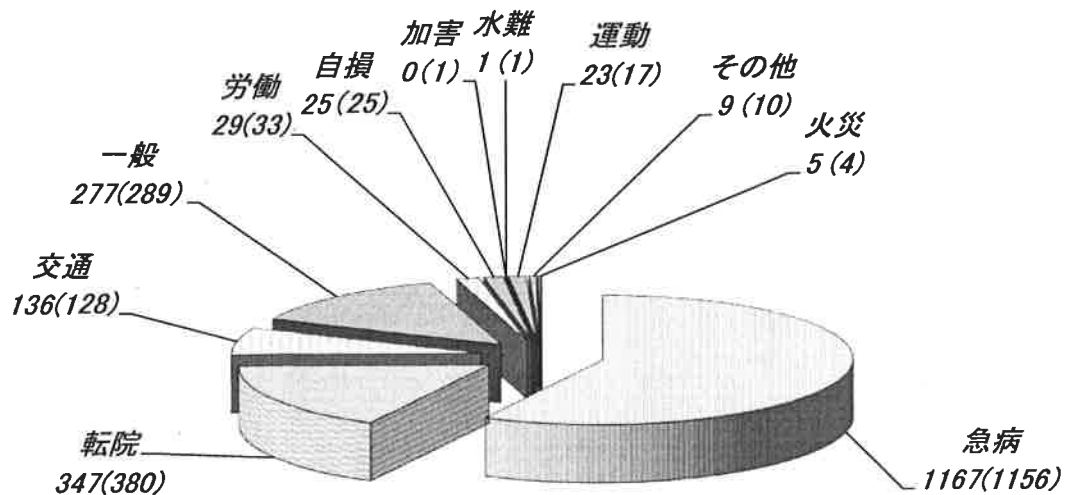
(1) 市町別救急出場件数 計 2019 件 ()内前年 計 2044 件



(2) 市町別救急搬送人員数 計 1955 人 ()内前年 計 1965 人



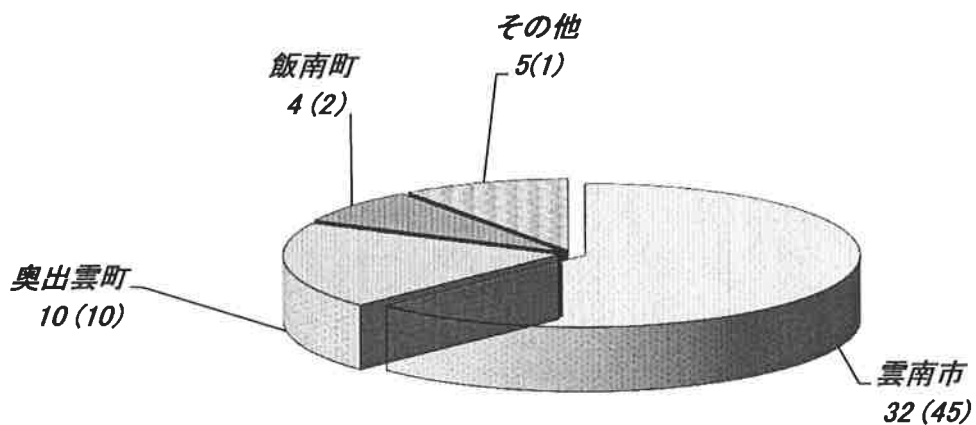
(3) 事故別救急出場件数 計 2019 件 ()内前年 計 2044 件



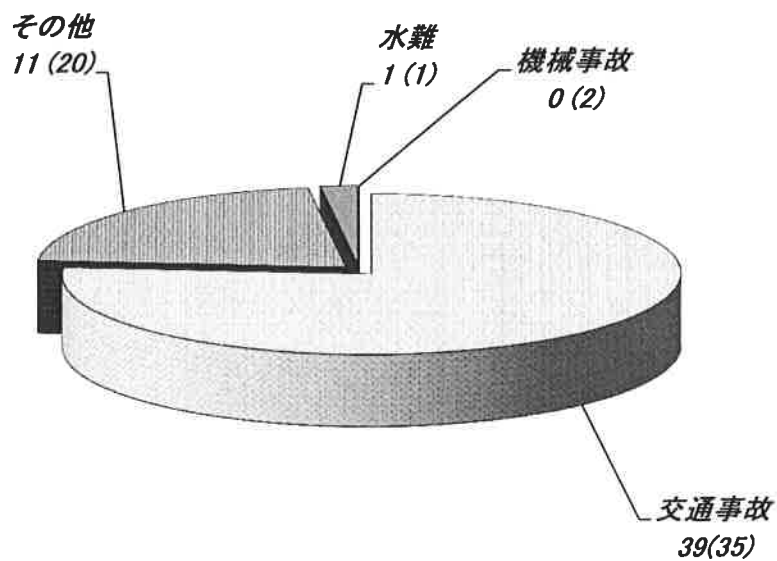
3. 救助

(平成28年11月末累計)

(1)市町別救助出動件数 計 51 件 ()内 前年 計 58 件



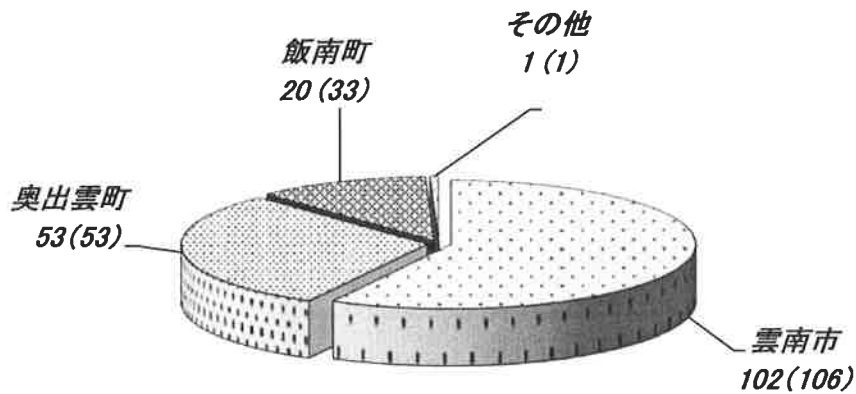
(2)事故種別救助出動件数 計 51 件 ()内 前年 計 58 件



4. その他の災害

(平成28年11月末累計)

(1) 市町別出動件数 計 176 件 ()内 前年 計 193 件



(2) 事故種別出動件数 計 176 件 ()内 前年 計 193 件

