

1. 火災

(1)市町別火災発生件数

□: 今年 □: 前年

	計		建 物		林 野		車 両		その他	
	今年	前年	今年	前年	今年	前年	今年	前年	今年	前年
計	29	39	16	15	5	5	3	1	5	18
雲 南 市	16	16	10	6	2	2	1	1	3	7
奥 出 雲 町	6	15	1	6	2	2	2		1	7
飯 南 町	7	8	5	3	1	1			1	4

(2)市町別原因別火災発生件数

□: 今年 □: 前年

原因	計	今年		前年		たばこ	座ふとんの再燃	石油バーナー	ゴミの焼却	枯草焼き	ポイラーの不完全燃焼	たき火	高温物が触れる	電線の短絡	煙突	過剰の電流を流す	火遊び	蓄電池	ハンドトーチ	ローソク	放火(自損)	引火	線香	ガソリンに引火	金属と切斷機の衝突火花	モーターの層間短絡	不明	調査中
		今年	前年	今年	前年																							
計	29	1	39	3	1	2	2	6	1	8	1	2	1	1	1	1	1	1	1	1	1	1	1	1	1	5	3	
雲 南 市	16	1	16	1			3			5	1	2	1				1			1	1	1			1	2	1	
奥 出 雲 町	6		15	1		1	2	1	2			1	1						1					1		1	1	
飯 南 町	7	1	8	1	1	2	1	1			1					1							1			2	1	

雲南市は、建物火災1件調査中。
奥出雲町は、車両火災1件調査中。
飯南町は、建物火災1件調査中。

(3)市町別損害額

□: 今年 □: 前年 単位(千円)

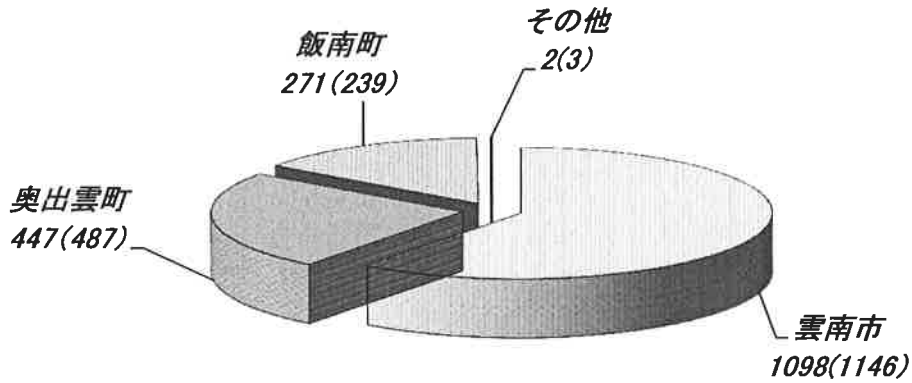
	計		建 物		林 野		車 両		その他	
	今年	前年	今年	前年	今年	前年	今年	前年	今年	前年
計	90,131	44,755	89,490	44,466	571		70	120		169
雲 南 市	10,746	24,783	10,746	24,663				120		
奥 出 雲 町	2,172	12,024	1,531	12,024	571		70			
飯 南 町	77,213	7,948	77,213	7,779						169

ただし、調査中の3件については、上記の損害額に含まれていません。

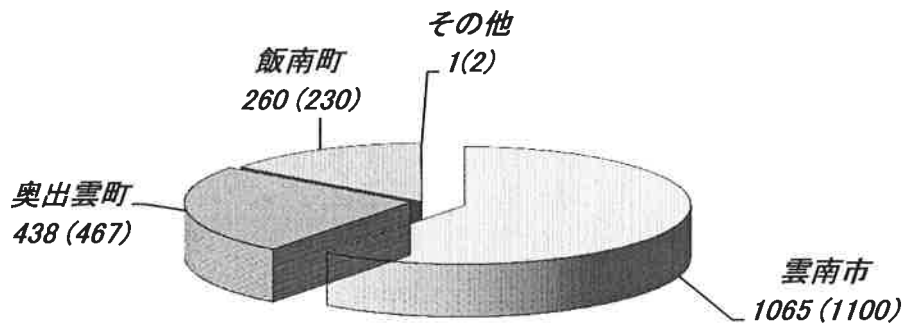
2. 救急

(平成28年10月末累計)

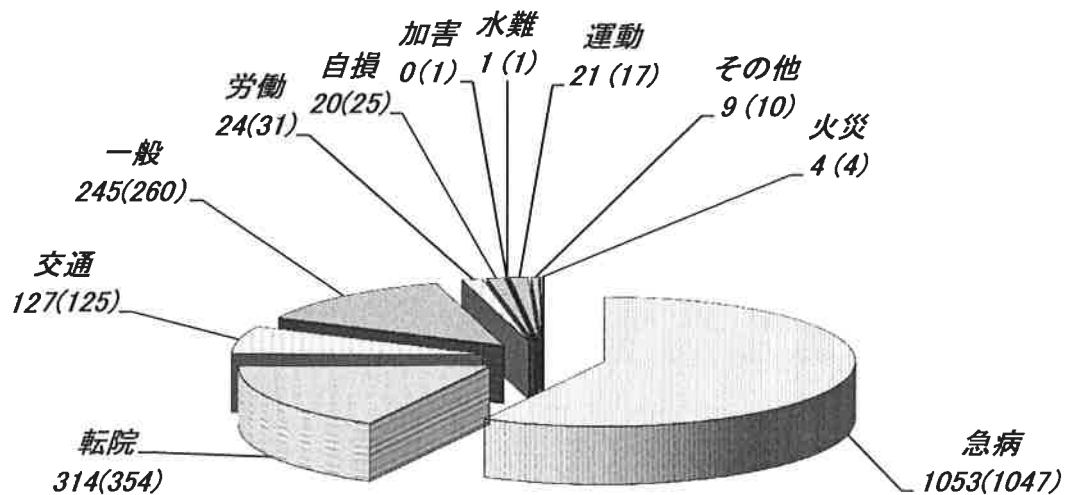
(1) 市町別救急出場件数 計 1818 件 ()内前年 計 1875 件



(2) 市町別救急搬送人員数 計 1764 人 ()内前年 計 1799 人



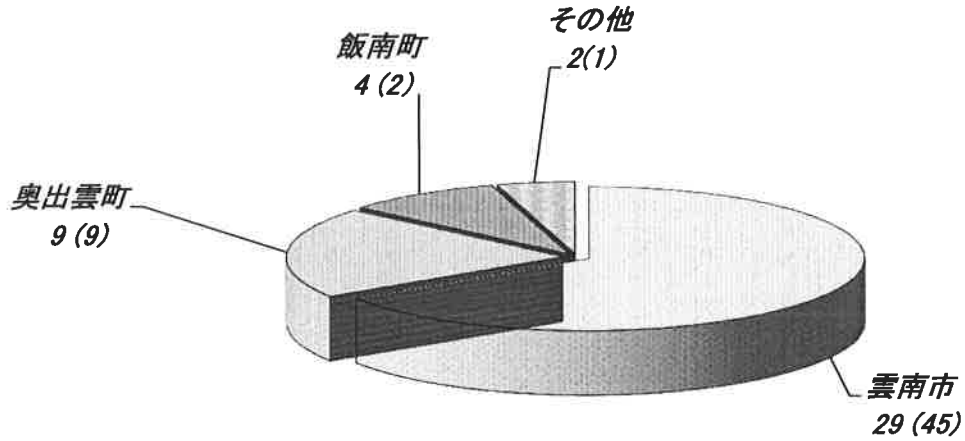
(3) 事故別救急出場件数 計 1818 件 ()内前年 計 1875 件



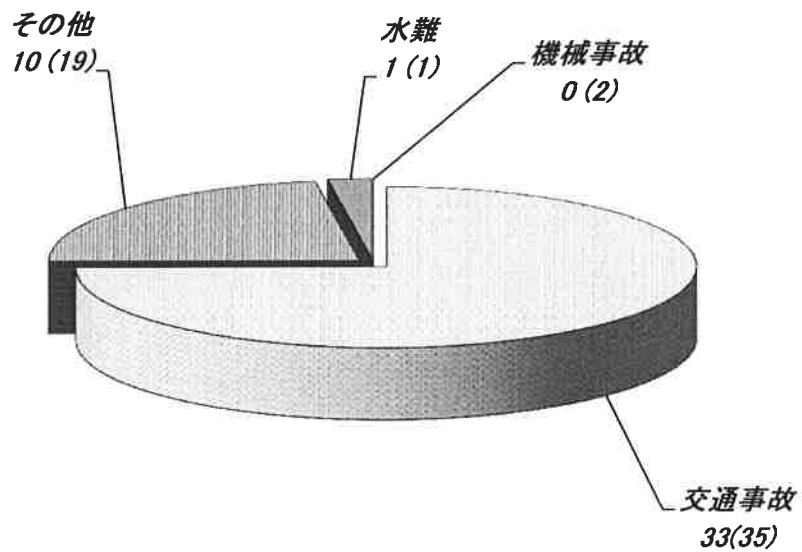
3. 救助

(平成28年10月末累計)

(1) 市町別救助出動件数 計 44 件 () 内 前年 計 57 件



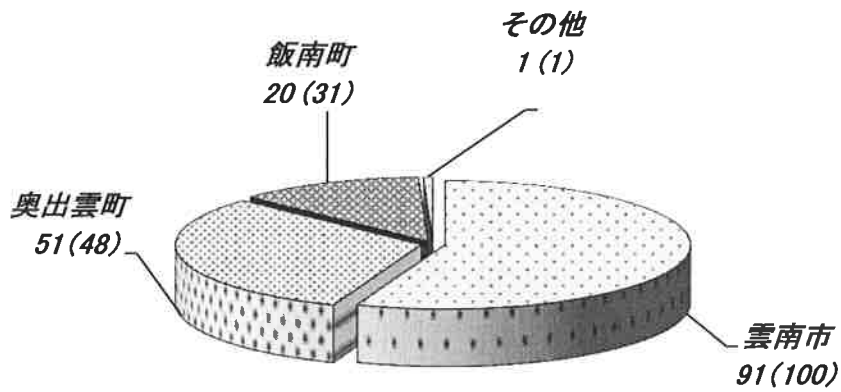
(2) 事故種別救助出動件数 計 44 件 () 内 前年 計 57 件



4. その他の災害

(平成28年10月末累計)

(1)市町別出動件数 計 163 件 ()内前年 計 180 件



(2)事故種別出動件数 計 163 件 ()内前年 計 180 件

