

(平成28年9月末累計)

1. 火災

(1)市町別火災発生件数

: 今年 : 前年

| | 計 | | 建 物 | | 林 野 | | 車 両 | | その他 | |
|---------|----|----|-----|----|-----|----|-----|----|-----|----|
| | 今年 | 前年 | 今年 | 前年 | 今年 | 前年 | 今年 | 前年 | 今年 | 前年 |
| 計 | 27 | 36 | 15 | 14 | 5 | 3 | 2 | 1 | 5 | 18 |
| 雲 南 市 | 15 | 14 | 9 | 5 | 2 | 1 | 1 | 1 | 3 | 7 |
| 奥 出 雲 町 | 5 | 14 | 1 | 6 | 2 | 1 | 1 | | 1 | 7 |
| 飯 南 町 | 7 | 8 | 5 | 3 | 1 | 1 | | | 1 | 4 |

(2)市町別原因別火災発生件数

: 今年 : 前年

| 原因 | 計 | 原因別 | | | | | | | | | | | | | | | | 調査中 | | | | | | |
|---------|----|-----|---------|--------|-------|------|------------|-----|---------|-------|----|----------|-----|-----|--------|------|--------|-----|----|----|---------|-------------|-----------|----|
| | | たばこ | 座ふとんの再燃 | 石油バーナー | ゴミの焼却 | 枯草焼き | ポイラーの不完全燃焼 | たき火 | 高温物が触れる | 電線の短絡 | 煙突 | 過多の電流を流す | 火遊び | 蓄電池 | ハンドトーチ | ローソク | 放火(自損) | | 引火 | 線香 | ガソリンに引火 | 金風と切断機の衝撃火花 | モーターの層間短絡 | 不明 |
| 計 | 27 | 1 | | | 1 | 3 | | 8 | 1 | 2 | 1 | 1 | | | 1 | 1 | 1 | 1 | 1 | 1 | 1 | | 5 | 1 |
| | 36 | 3 | 1 | 2 | 2 | 6 | 1 | 5 | 1 | 2 | 1 | | 1 | 1 | 1 | 1 | 1 | 1 | 1 | 1 | 1 | | 5 | |
| 雲 南 市 | 15 | 1 | | | | 1 | | 5 | 1 | 2 | | 1 | | | 1 | | 1 | | | | | 1 | 2 | |
| | 14 | 1 | | | | 3 | | 1 | | 1 | | | | 1 | | | 1 | | | | | | 4 | |
| 奥 出 雲 町 | 5 | | | | | | | 2 | | | 1 | | | | | | | 1 | | | | | 1 | |
| | 14 | 1 | | | 1 | 2 | 1 | 4 | | 1 | 1 | | | 1 | | | | | | 1 | | | 1 | |
| 飯 南 町 | 7 | | | | 1 | 2 | | 1 | | | | | | | | | | | | | | | 2 | 1 |
| | 8 | 1 | 1 | 2 | 1 | 1 | | | | | | | 1 | | | | | | 1 | | | | | |

飯南町は、建物火災1件調査中。

(3)市町別損害額

: 今年 : 前年 単位 (千円)

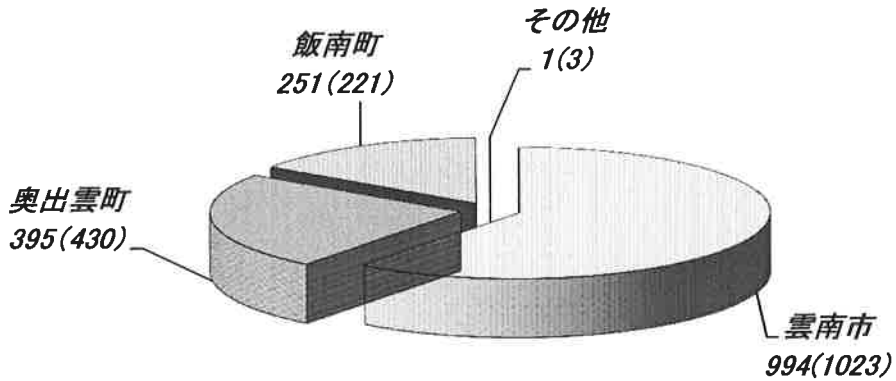
| | 計 | | 建 物 | | 林 野 | | 車 両 | | その他 | |
|---------|--------|--------|--------|--------|-----|----|-----|-----|-----|-----|
| | 今年 | 前年 | 今年 | 前年 | 今年 | 前年 | 今年 | 前年 | 今年 | 前年 |
| 計 | 90,131 | 40,852 | 89,490 | 40,563 | 571 | | 70 | 120 | | 169 |
| 雲 南 市 | 10,746 | 20,880 | 10,746 | 20,760 | | | | 120 | | |
| 奥 出 雲 町 | 2,172 | 12,024 | 1,531 | 12,024 | 571 | | 70 | | | |
| 飯 南 町 | 77,213 | 7,948 | 77,213 | 7,779 | | | | | | 169 |

ただし、調査中の1件については、上記の損害額に含まれていません。

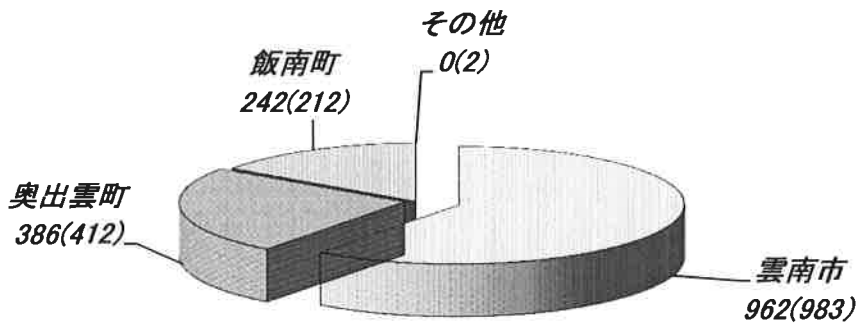
2. 救急

(平成28年9月末累計)

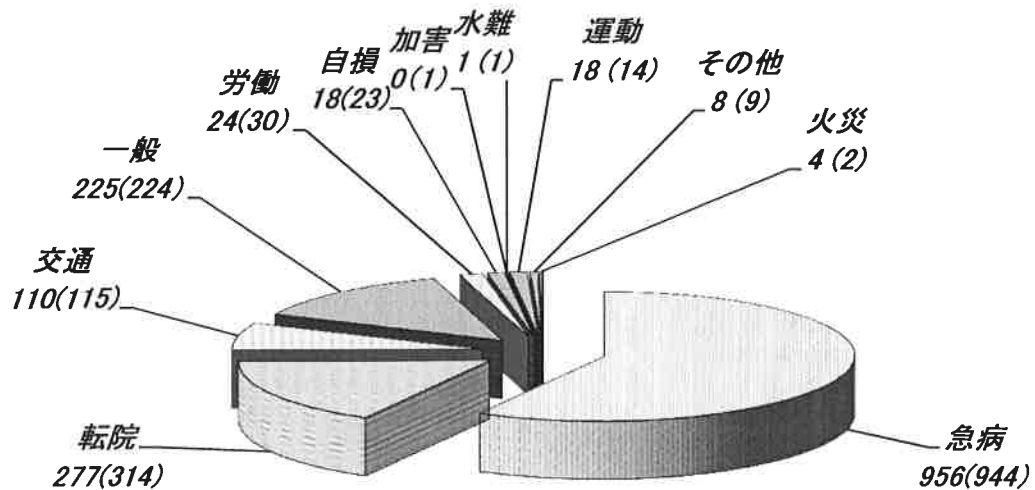
(1) 市町別救急出場件数 計 1641 件 ()内前年 計 1677 件



(2) 市町別救急搬送人員数 計 1590 人 ()内前年 計 1609 人



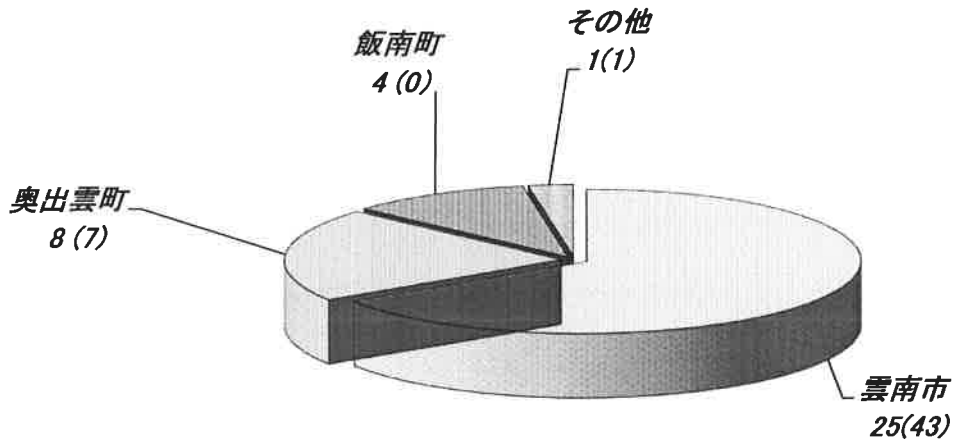
(3) 事故別救急出場件数 計 1641 件 ()内前年 計 1677 件



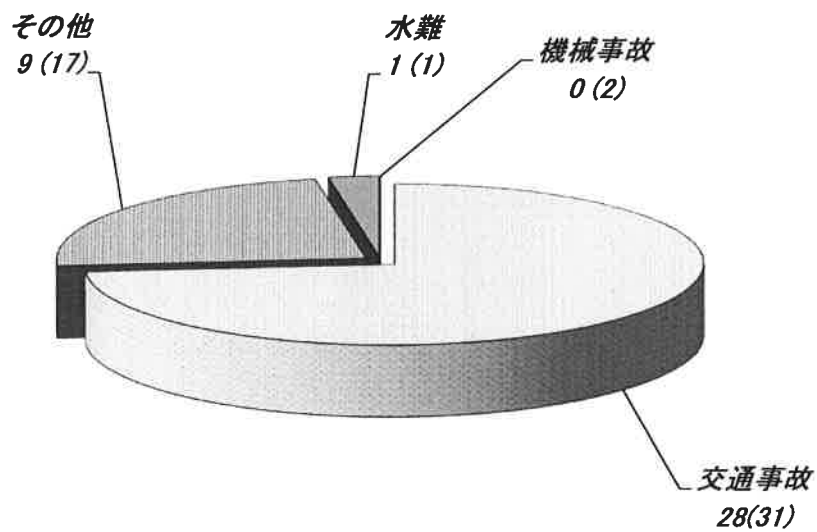
3. 救助

(平成28年9月末累計)

(1)市町別救助出動件数 計 38 件 ()内前年 計 51 件



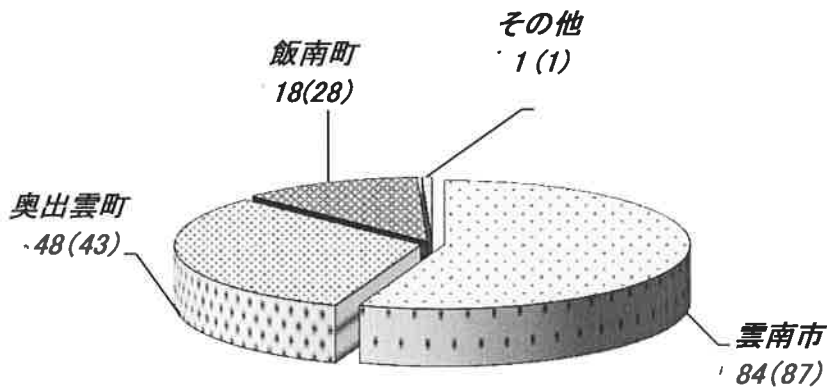
(2)事故種別救助出動件数 計 38 件 ()内前年 計 51 件



4. その他の災害

(平成28年9月末累計)

(1) 市町別出動件数 計 151 件 ()内 前年 計 159 件



(2) 事故種別出動件数 計 151 件 ()内 前年 計 159 件

