

## 1. 火災

## (1)市町別火災発生件数

■: 今年 □: 前年

	計		建 物		林 野		車 両		その他	
	今年	前年	今年	前年	今年	前年	今年	前年	今年	前年
計	26	33	14	11	5	3	2	1	5	18
雲 南 市	15	13	9	4	2	1	1	1	3	7
奥 出 雲 町	5	12	1	4	2	1	1		1	7
飯 南 町	6	8	4	3	1	1			1	4

## (2)市町別原因別火災発生件数

■: 今年 □: 前年

原因	計	原因																				
		たばこ	座ふとんの再燃	石油バーナー	ゴミの焼却	枯草焼き	ポイラーの不完全燃焼	たき火	高温物が触れる	電線の短絡	煙突	過剰の電流を流す	火遊び	蓄電池	ハンドトーチ	ローソク	放火(自損)	引火	線香	ガソリンに引火	不明	調査中
計	26	1			1	3		6	1	2	1	1			1	1	1				4	4
	33	3	1	2	2	6	1	5	1	1	1	1	1	1	1	1	1	1	1	1	5	4
雲 南 市	15	1				1		3	1	2		1			1		1				2	2
	13	1				3		1		1			1			1		1			4	
奥 出 雲 町	5							2														2
	12	1			1	2	1	4		1				1							1	
飯 南 町	6				1	2		1													2	
	8	1	1	2	1	1						1							1			

雲南市は、その他火災2件調査中。  
奥出雲町は、車両火災1件、林野火災1件調査中。

## (3)市町別損害額

□: 今年 □: 前年 単位(千円)

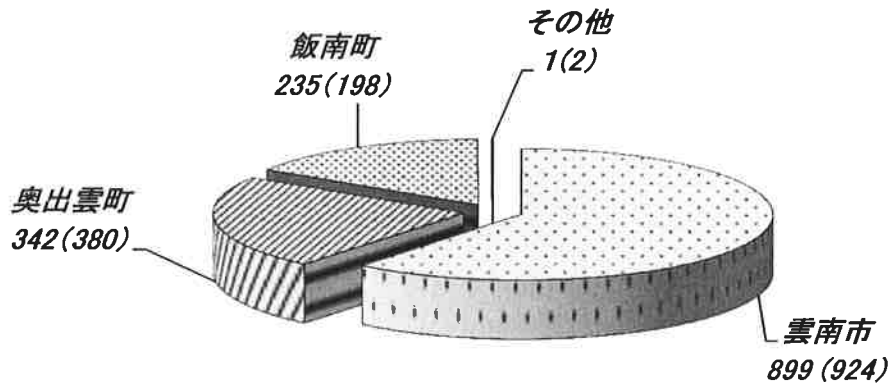
	計		建 物		林 野		車 両		その他	
	今年	前年	今年	前年	今年	前年	今年	前年	今年	前年
計	90,061	39,988	89,490	39,699	571			120		169
雲 南 市	10,746	20,875	10,746	20,755				120		
奥 出 雲 町	2,102	11,165	1,531	11,165	571					
飯 南 町	77,213	7,948	77,213	7,779						169

ただし、調査中の4件については、上記の損害額に含まれていません。

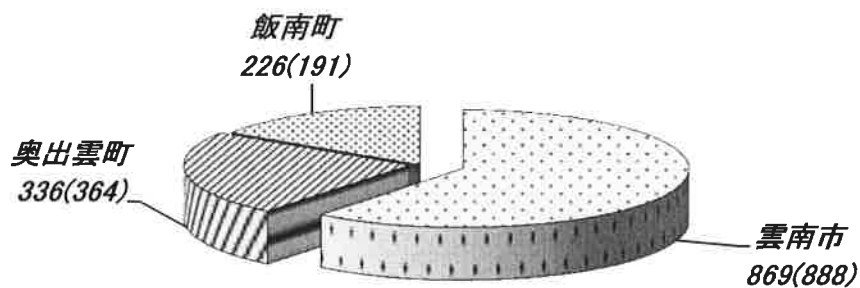
## 2. 救急

(平成28年8月末累計)

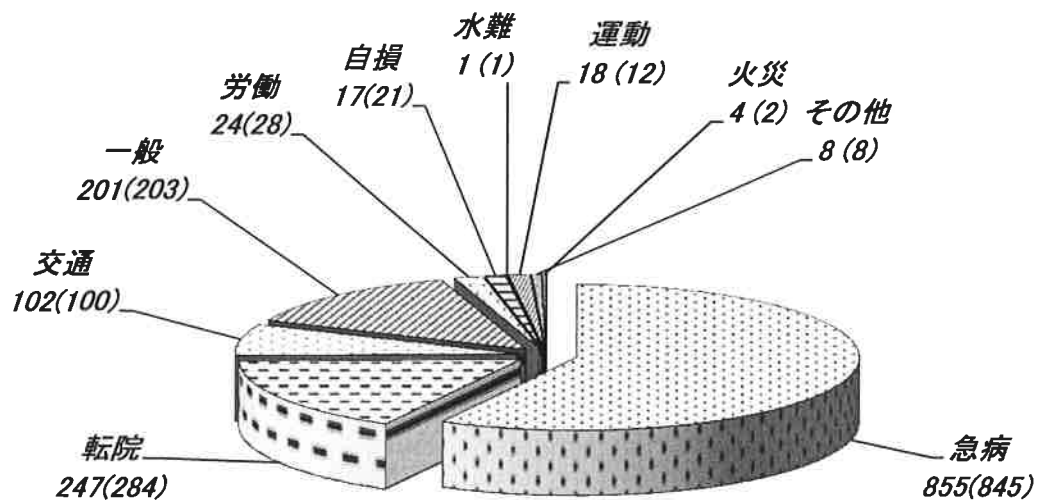
(1) 市町別救急出場件数 計 1477 件 ( )内前年 計 1504 件



(2) 市町別救急搬送人員数 計 1431 人 ( )内前年 計 1443 人



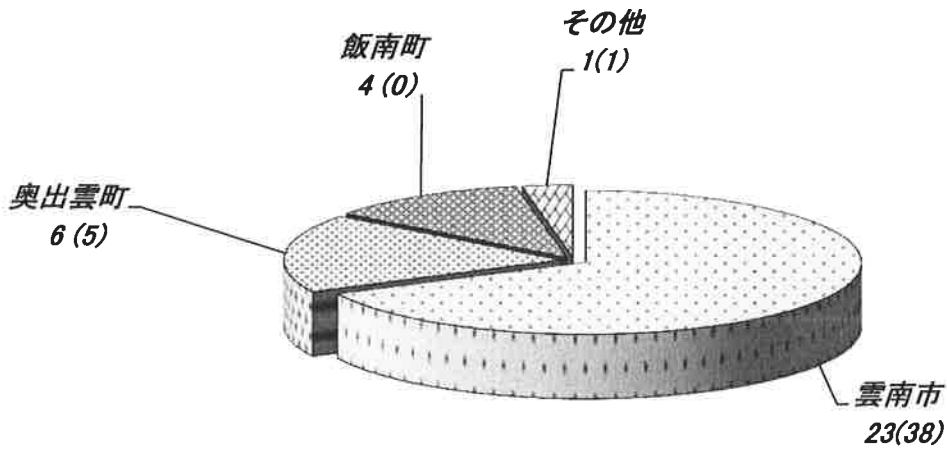
(3) 事故別救急出場件数 計 1477 件 ( )内前年 計 1504 件



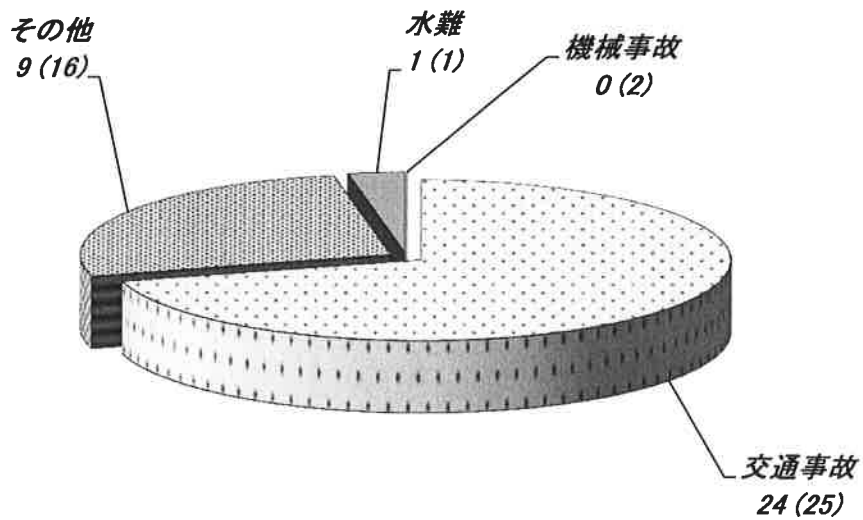
### 3. 救助

(平成28年8月末累計)

(1)市町別救助出動件数 計 34 件 ( )内 前年 計 44 件



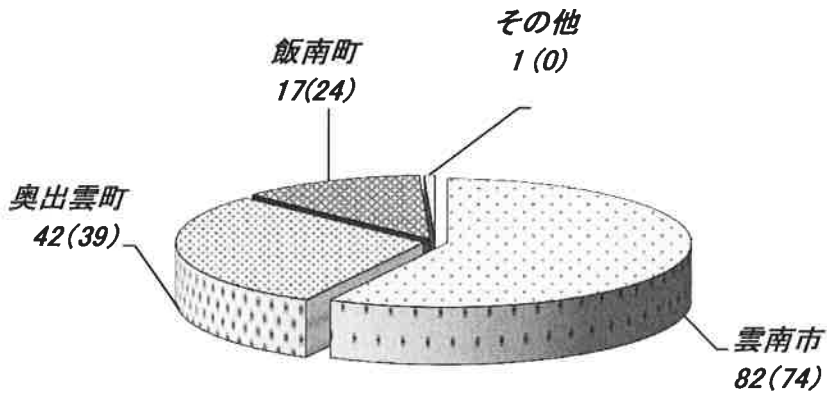
(2)事故種別救助出動件数 計 34 件 ( )内 前年 計 44 件



## 4. その他の災害

(平成28年8月末累計)

(1)市町別出動件数 計 142 件 ( )内前年 計 137 件



(2)事故種別出動件数 計 142 件 ( )内前年 計 137 件

