

1. 火災

(平成28年7月末累計)

(1) 市町別火災発生件数

■: 今年 □: 前年

	計		建 物		林 野		車 両		その他	
	今年	前年	今年	前年	今年	前年	今年	前年	今年	前年
計	20	30	14	10	2	3	1	1	3	16
雲 南 市	11	11	9	3		1	1	1	1	6
奥 出 雲 町	3	12	1	4	1	1			1	7
飯 南 町	6	7	4	3	1	1			1	3

(2) 市町別原因別火災発生件数

■: 今年 □: 前年

原因	計	原因別																		
		たばこ	座ふとんの再燃	石油バーナー	ゴミの焼却	枯草焼き	ボイラーの不完全燃焼	たき火	高温物が触れる	電線の短絡	煙突	過剰の電流を流す	火遊び	蓄電池	ハンドトーチ	ロソク	放火(自損)	引火	不明	調査中
計	20	1			1	3		4	1	2	1	1			1	1	1	3	1	
	30	3	1	2	2	6	1	4	1	1	1	1		1	1	1	1	5		
雲 南 市	11	1				1		1	1	2		1			1		1	2		
	11	1				2		1		1				1		1		4		
奥 出 雲 町	3						2				1									
	12	1			1	3	1	3		1				1				1		
飯 南 町	6		1	2	1	2		1										1	1	
	7	1	1	2	1	1						1								

飯南町の建物火災1件は、現在調査中。

(3) 市町別損害額

■: 今年 □: 前年 単位 (千円)

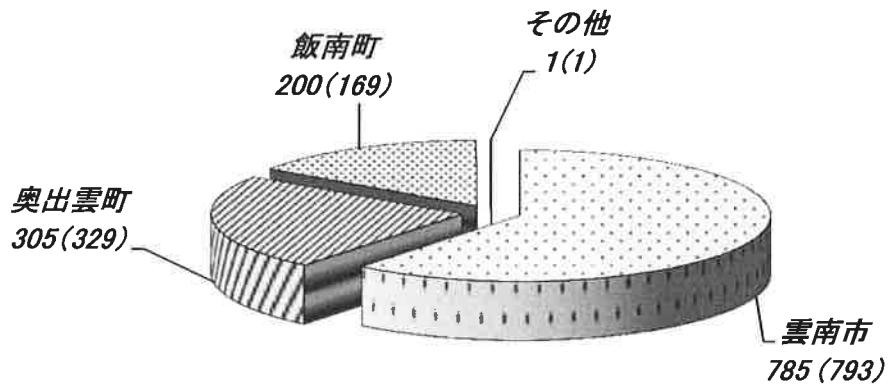
	計		建物		林野		車両		その他	
	今年	前年	今年	前年	今年	前年	今年	前年	今年	前年
計	17,028	39,798	16,457	39,636	571			120		42
雲 南 市	10,746	20,812	10,746	20,692				120		
奥 出 雲 町	2,102	11,165	1,531	11,165	571					
飯 南 町	4,180	7,821	4,180	7,779						42

ただし、調査中の1件については、上記の損害額に含まれていません。

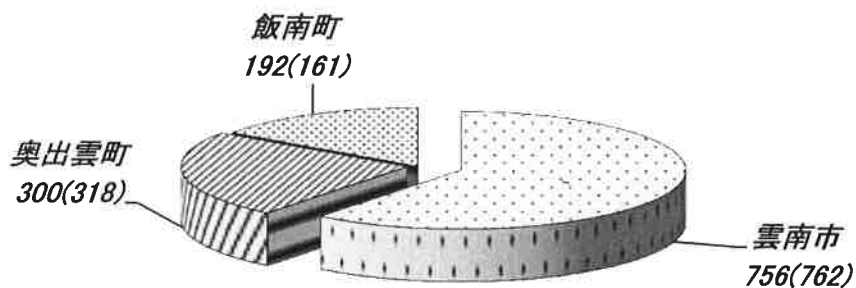
2. 救急

(平成28年7月末累計)

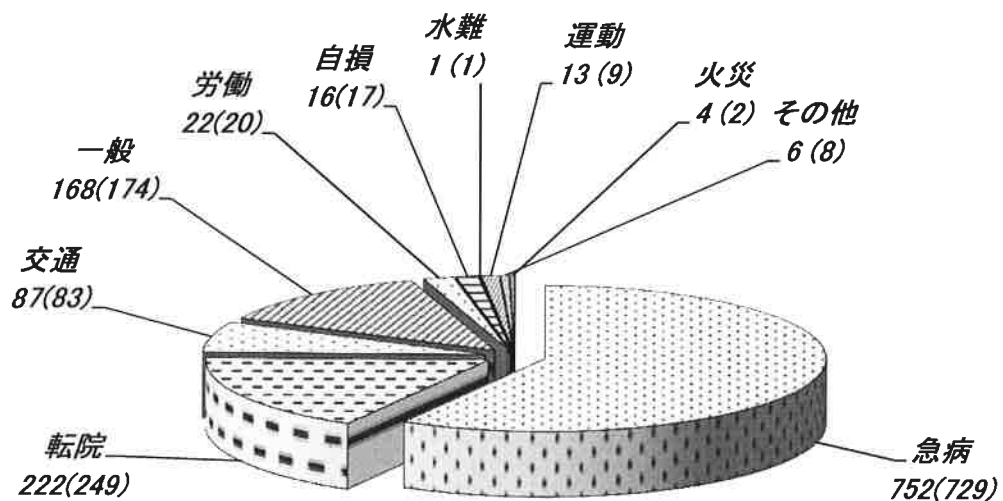
(1) 市町別救急出場件数 計 1291 件 ()内前年 計 1292 件



(2) 市町別救急搬送人員数 計 1248 人 ()内前年 計 1241 人



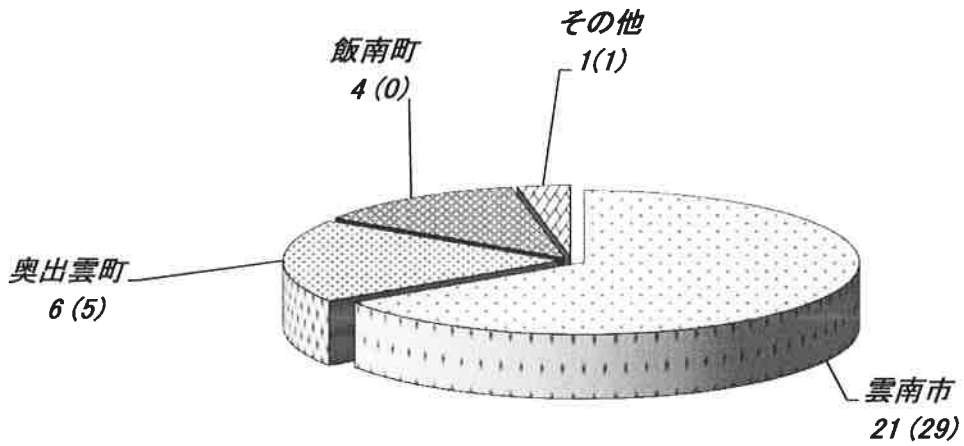
(3) 事故別救急出場件数 計 1291 件 ()内前年 計 1292 件



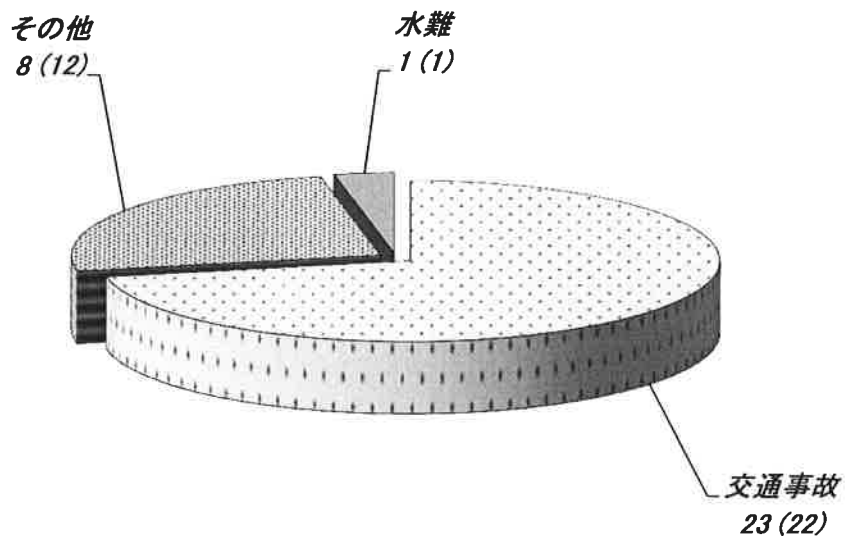
3. 救助

(平成28年7月末累計)

(1)市町別救助出動件数 計 32 件 ()内前年 計 35 件



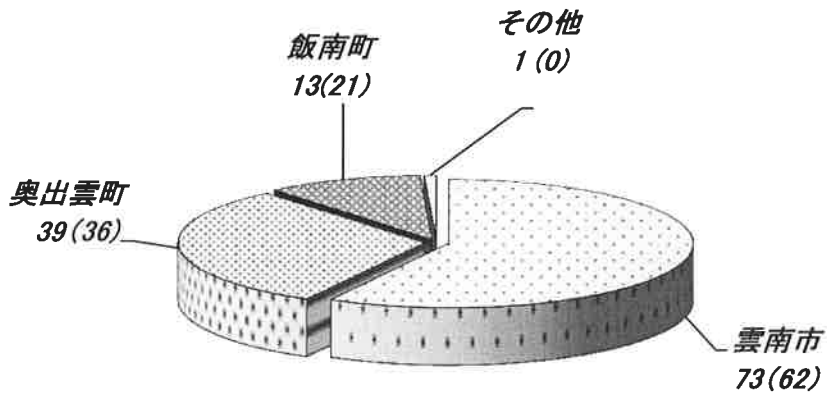
(2)事故種別救助出動件数 計 32 件 ()内前年 計 35 件



4. その他の災害

(平成28年7月末累計)

(1)市町別出動件数 計 126 件 ()内 前年 計 119 件



(2)事故種別出動件数 計 126 件 ()内 前年 計 119 件

