

1. 火災

(平成28年6月末累計)

(1) 市町別火災発生件数

□: 今年 □: 前年

	計		建 物		林 野		車 両		その他	
	今年	前年	今年	前年	今年	前年	今年	前年	今年	前年
計	20	30	14	10	2	3	1	1	3	16
雲 南 市	11	11	9	3		1	1	1	1	6
奥 出 雲 町	3	12	1	4	1	1			1	7
飯 南 町	6	7	4	3	1	1			1	3

(2) 市町別原因別火災発生件数

□: 今年 □: 前年

原因	計	原因別														調査中			
		たばこ	座ふとんの再燃	石油バーナー	ゴミの焼却	枯草焼き	ボイラーの不完全燃焼	たき火	高温物が触れる	電線の短絡	煙突	過剰の電流を流す	火遊び	蓄電池	ハンドトーチ		ロースク	放火(自損)	不明
計	20 30	1 3		2	2	2 6	1 1	4 4	1 1	2 1	1 1		1 1		1 1	1 1	1 1	2 5	4
雲 南 市	11 11	1 1				1 2		1 1	1 1	2 1		1				1 1		1 4	2
奥 出 雲 町	3 12						1 3	2 3			1 1				1			1	
飯 南 町	6 7		1 1	2	1 1		1										1	2	

雲南市は、建物火災1件 車両火災1件 調査中。
飯南町は、建物火災1件 その他火災1件 調査中。

(3) 市町別損害額

■: 今年 □: 前年 単位 (千円)

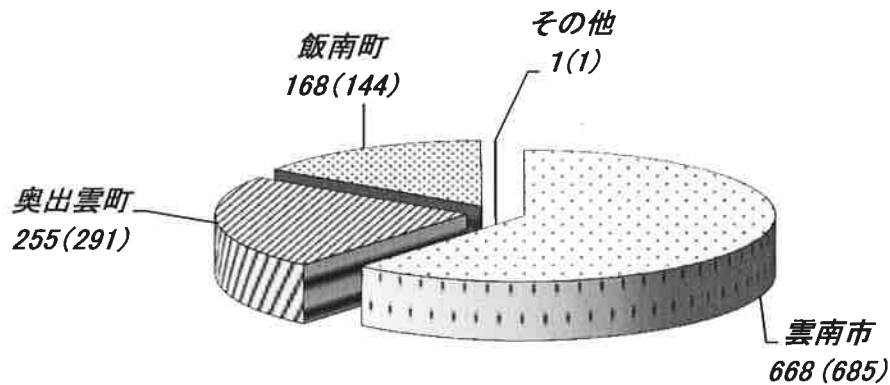
	計		建 物		林 野		車 両		その他	
	今年	前年	今年	前年	今年	前年	今年	前年	今年	前年
計	8,429	39,798	7,858	39,636	571			120		42
雲 南 市	2,147	20,812	2,147	20,692				120		
奥 出 雲 町	2,102	11,165	1,531	11,165	571					
飯 南 町	4,180	7,821	4,180	7,779						42

ただし、調査中の4件については、上記の損害額に含まれていません。

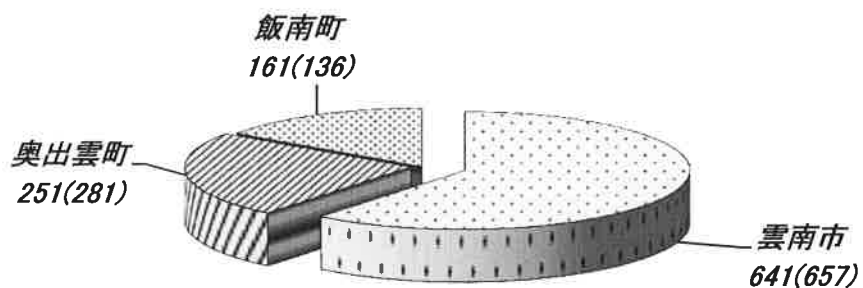
2. 救急

(平成28年6月末累計)

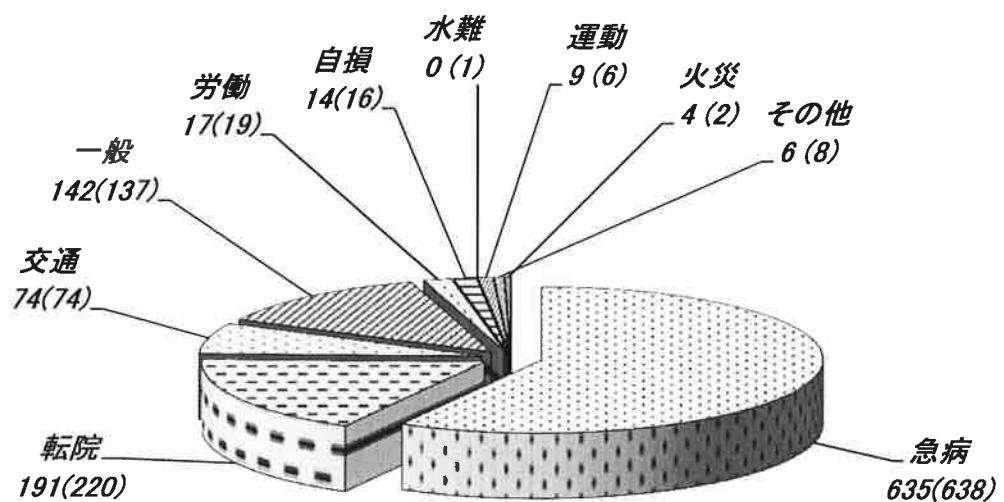
(1) 市町別救急出場件数 計 1092 件 ()内前年 計 1121 件



(2) 市町別救急搬送人員数 計 1053 人 ()内前年 計 1074 人



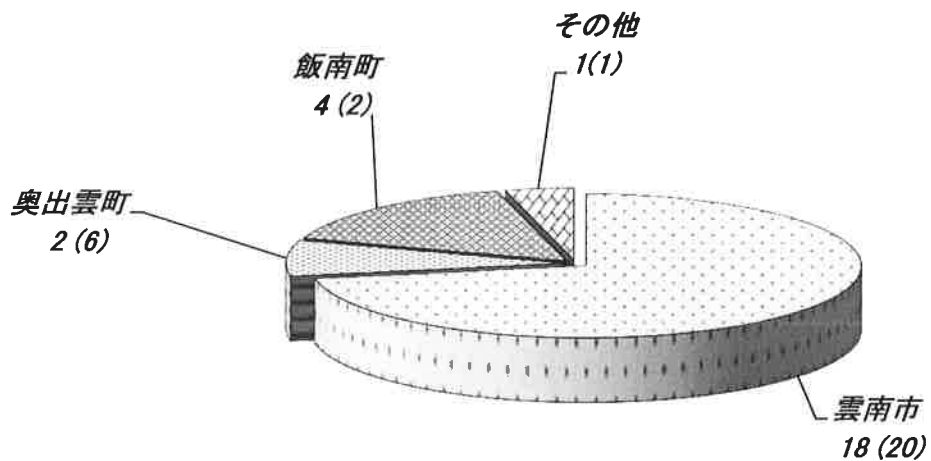
(3) 事故別救急出場件数 計 1092 件 ()内前年 計 1121 件



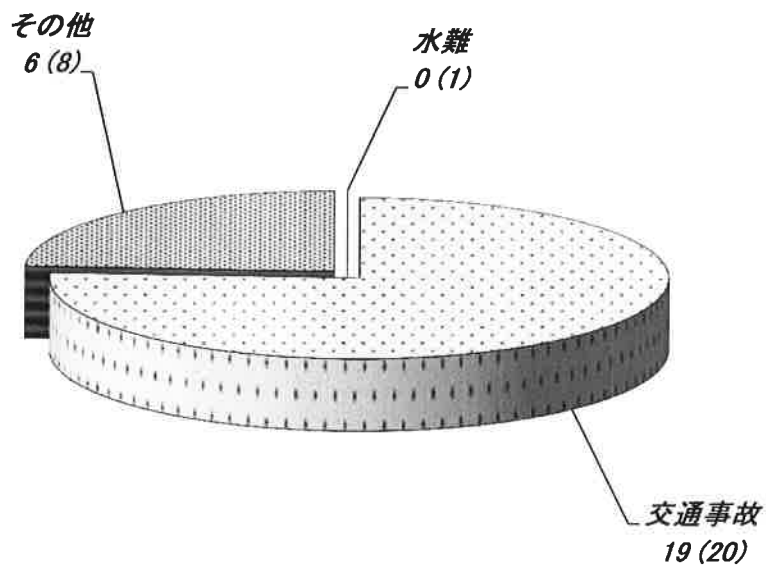
3. 救助

(平成28年6月末累計)

(1)市町別救助出動件数 計 25 件 ()内 前年 計 29 件



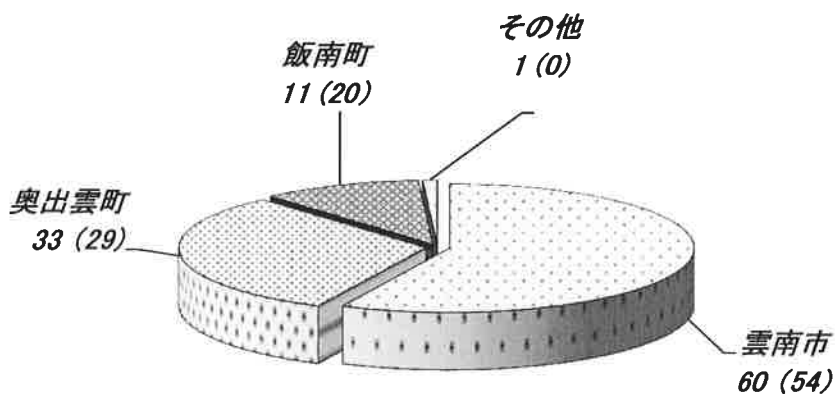
(2)事故種別救助出動件数 計 25 件 ()内 前年 計 29 件



4. その他の災害

(平成28年6月末累計)

(1)市町別出動件数 計 105 件 ()内前年 計 103 件



(2)事故種別出動件数 計 105 件 ()内前年 計 103 件

