

1. 火災

(平成28年5月末累計)

(1) 市町別火災発生件数

: 今年 : 前年

	計		建物		林野		車両		その他	
	今年	前年	今年	前年	今年	前年	今年	前年	今年	前年
計	17	24	13	8	2	2		1	2	13
雲南市	10	9	9	3		1		1	1	4
奥出雲町	3	9	1	3	1	1			1	5
飯南町	4	6	3	2	1					4

(2) 市町別原因別火災発生件数

: 今年 : 前年

原因	計	原因別																
		たばこ	座ふとんの再燃	石油バーナー	ゴミの焼却	枯草焼き	ボイラーの不完全燃焼	たき火	高温物が触れる	電線の短絡	煙突	過剰の電流を流す	火遊び	蓄電池	ハンドトーチ	ローソク	不明	調査中
計	17	1			2	4	1	1	1	1	1	1	1	1	1	1	1	4
	24	3	1	1	2	5	1	3	1	1	1	1	1	1	1	5		
雲南市	10	1			1	1	1	1	1		1				1			3
	9	1			2	1	1						1			4		
奥出雲町	3					2			1									
	9	1		1	2	1	2							1		1		
飯南町	4				1	1										1	1	
	6	1	1	1	1							1						

雲南市は、建物火災3件調査中。
飯南町は、林野火災1件調査中。

(3) 市町別損害額

: 今年 : 前年 単位 (千円)

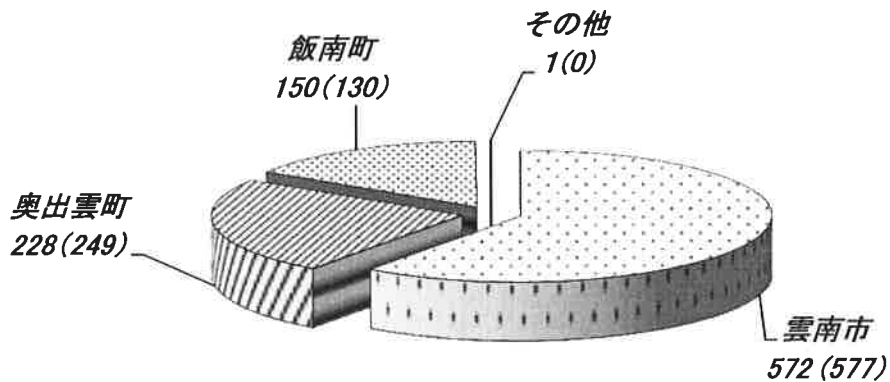
	計		建物		林野		車両		その他	
	今年	前年	今年	前年	今年	前年	今年	前年	今年	前年
計	7,697	37,254	7,126	37,092	571		0	120	0	42
雲南市	1,415	20,812	1,415	20,692				120		
奥出雲町	2,102	11,165	1,531	11,165	571					
飯南町	4,180	5,277	4,180	5,235						42

ただし、調査中の4件については、上記の損害額に含まれていません。

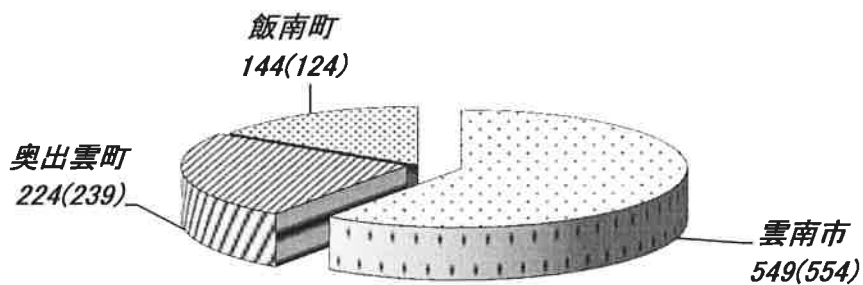
2. 救急

(平成28年5月末累計)

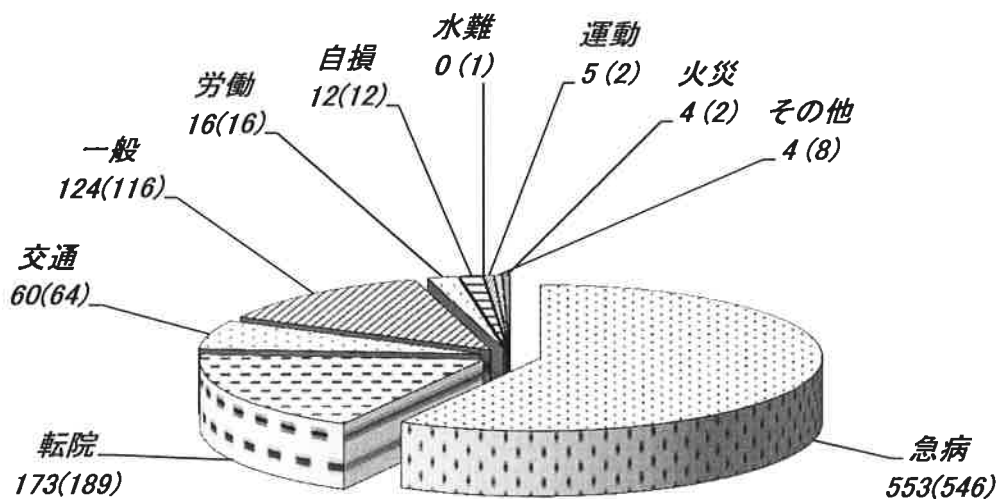
(1)市町別救急出場件数 計 951 件 ()内前年 計 956 件



(2)市町別救急搬送人員数 計 917 人 ()内前年 計 917 人



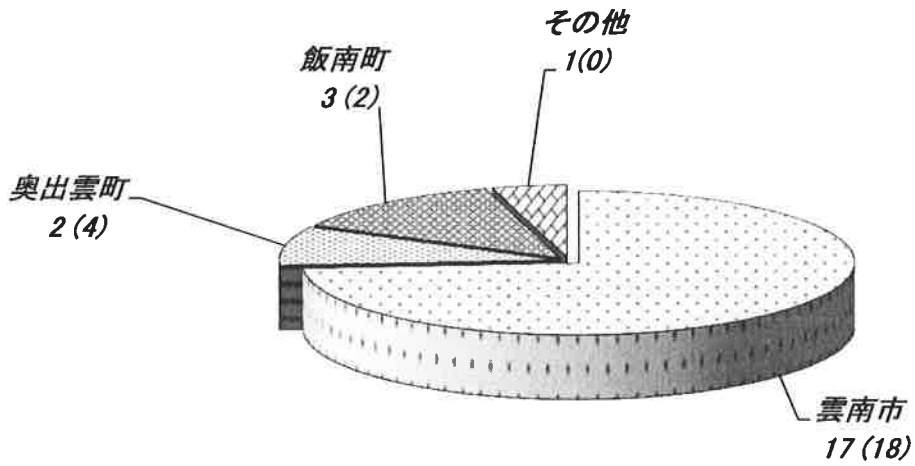
(3)事故別救急出場件数 計 951 件 ()内前年 計 956 件



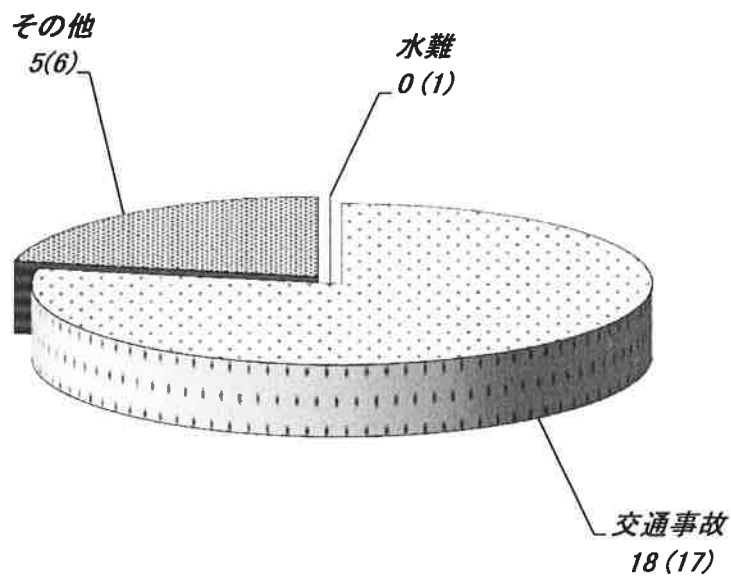
3. 救助

(平成28年5月末累計)

(1)市町別救助出動件数 計 23 件 ()内前年 計 24 件



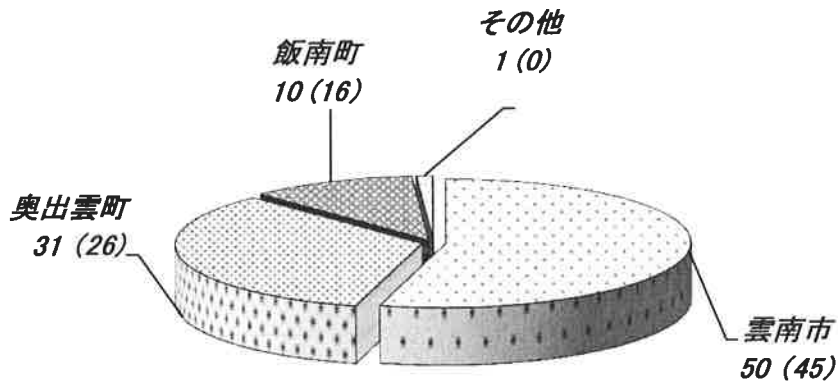
(2)事故種別救助出動件数 計 23 件 ()内前年 計 24 件



4. その他の災害

(平成28年5月末累計)

(1) 市町別出動件数 計 92 件 ()内前年 計 87 件



(2) 事故種別出動件数 計 92 件 ()内前年 計 87 件

