

# 1. 火災

(平成28年4月末累計)

## (1)市町別火災発生件数

■: 今年 □: 前年

	計		建 物		林 野		車 両		その他	
	今年	前年	今年	前年	今年	前年	今年	前年	今年	前年
計	15	15	11	5	1				3	10
雲 南 市	9	4	7	1					2	3
奥 出 雲 町	3	6	1	2	1				1	4
飯 南 町	3	5	3	2						3

## (2)市町別原因別火災発生件数

■: 今年 □: 前年

原因	計	原因										調査中			
		たばこ	座ふとんの再燃	石油バーナー	ゴミの焼却	枯草焼き	ボイラーの不完全燃焼	たき火	高温物が触れる	電線の短絡	煙突		過剰の電流を流す	火遊び	不明
計	15	1						2	1	1	1	1	1	1	7
	15	2	1	1	2	3	1	1	1	1			1	3	
雲 南 市	9	1						2	1	1			1		3
	4	1				1								2	
奥 出 雲 町	3									1					2
	6				1	2	1	1						1	
飯 南 町	3													1	2
	5	1	1	1	1								1		

雲南市は、建物火災3件調査中。  
奥出雲町は、林野火災1件、その他火災1件調査中。  
飯南町は、建物火災2件調査中。

## (3)市町別損害額

■: 今年 □: 前年 単位 (千円)

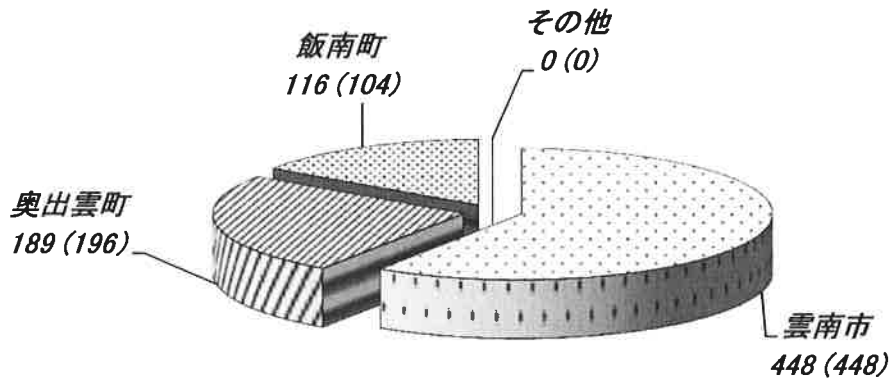
	計		建 物		林 野		車 両		その他	
	今年	前年	今年	前年	今年	前年	今年	前年	今年	前年
計	6,645	15,574	6,416	14,763					229	811
雲 南 市	1,414	7,329	1,414	6,518						811
奥 出 雲 町	1,531	3,010	1,442	3,010					89	
飯 南 町	3,700	5,235	3,560	5,235					140	

ただし、調査中の7件については、上記の損害額に含まれていません。

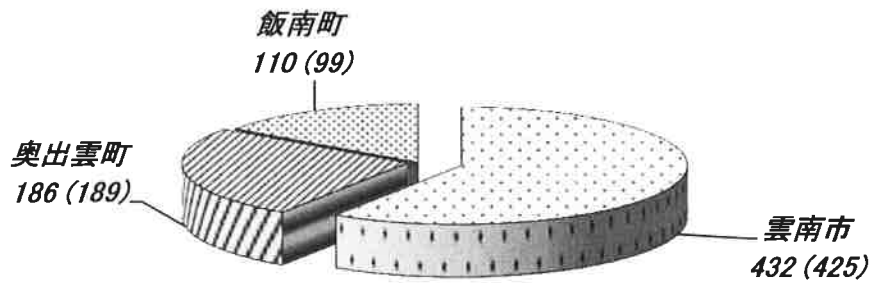
## 2. 救急

(平成28年4月末累計)

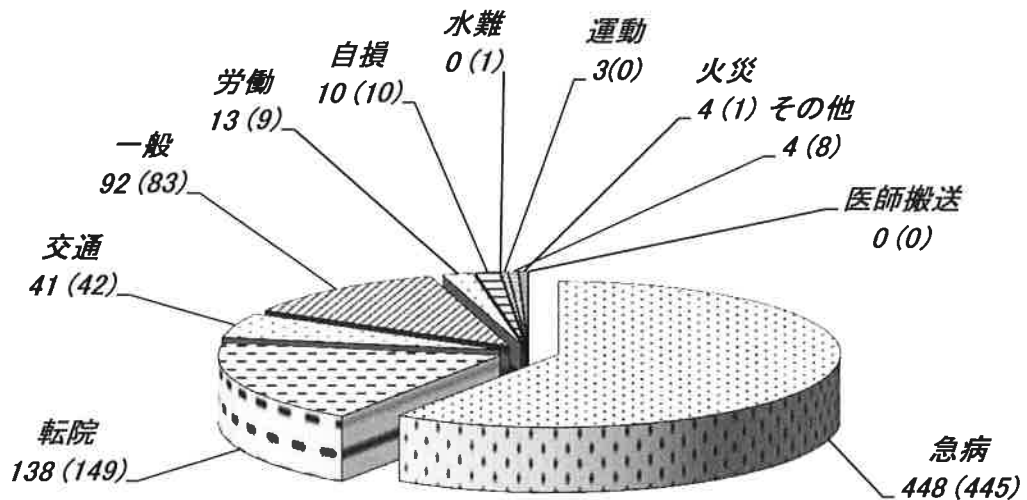
(1) 市町別救急出場件数 計 753 件 ( )内前年 計 748 件



(2) 市町別救急搬送人員数 計 728 人 ( )内前年 計 713 人



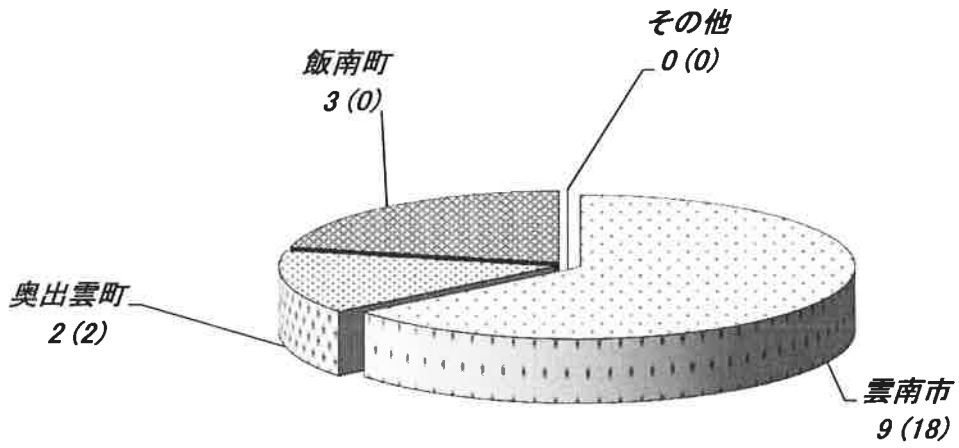
(3) 事故別救急出場件数 計 753 件 ( )内前年 計 748 件



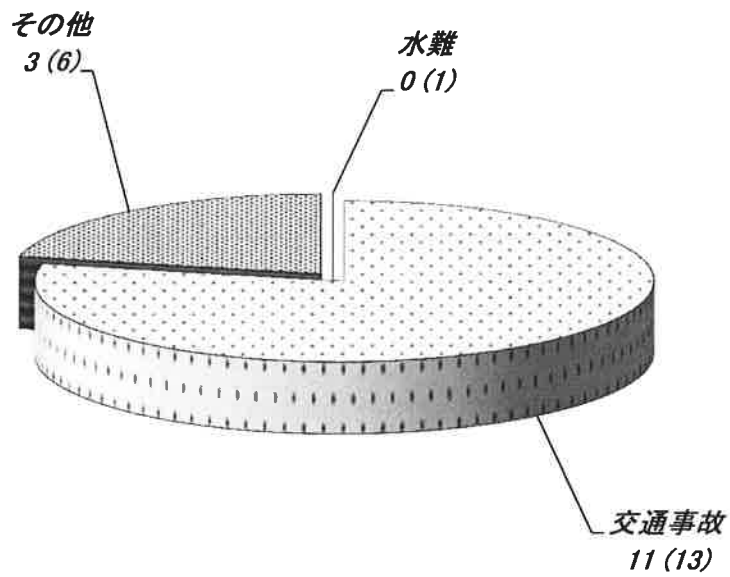
### 3. 救助

(平成28年4月末累計)

(1) 市町別救助出動件数 計 14 件 ( )内 前年 計 20 件



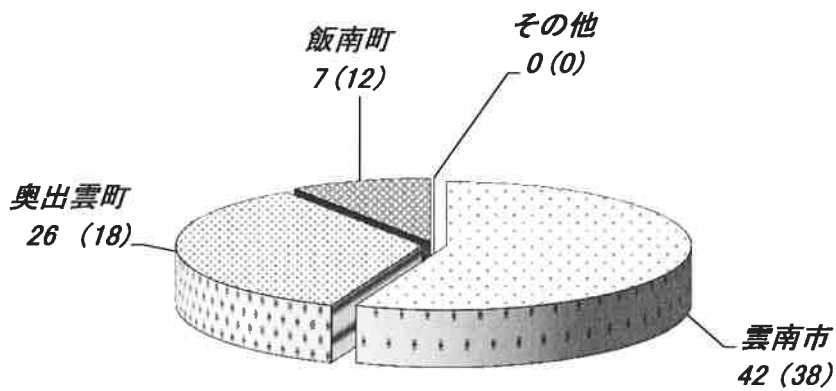
(2) 事故種別救助出動件数 計 14 件 ( )内 前年 計 20 件



## 4. その他の災害

(平成28年4月末累計)

(1)市町別出動件数 計 75 件 ( )内前年 計 68 件



(2)事故種別出動件数 計 75 件 ( )内前年 計 68 件

