

1. 火災

(平成28年2月末累計)

(1)市町別火災発生件数

: 今年 : 前年

| | 計 | | 建 物 | | 林 野 | | 車 両 | | その他 | |
|---------|----|----|-----|----|-----|----|-----|----|-----|----|
| | 今年 | 前年 | 今年 | 前年 | 今年 | 前年 | 今年 | 前年 | 今年 | 前年 |
| 計 | 5 | 4 | 5 | 3 | | | | | | 1 |
| 雲 南 市 | 4 | 1 | 4 | 1 | | | | | | |
| 奥 出 雲 町 | | | | | | | | | | |
| 飯 南 町 | 1 | 3 | 1 | 2 | | | | | | 1 |

(2)市町別原因別火災発生件数

: 今年 : 前年

| 原因 | 計 | たばこ | 座ふとんの再燃 | 石油バーナー | 不明 | 調査中 |
|---------|---|-----|---------|--------|----|-----|
| | | | | | | |
| 計 | 5 | 4 | 1 | 1 | 1 | 5 |
| 雲 南 市 | 4 | 1 | | | 1 | 4 |
| 奥 出 雲 町 | | | | | | |
| 飯 南 町 | 1 | 3 | 1 | 1 | | 1 |

(3)市町別損害額

: 今年 : 前年 単位 (千円)

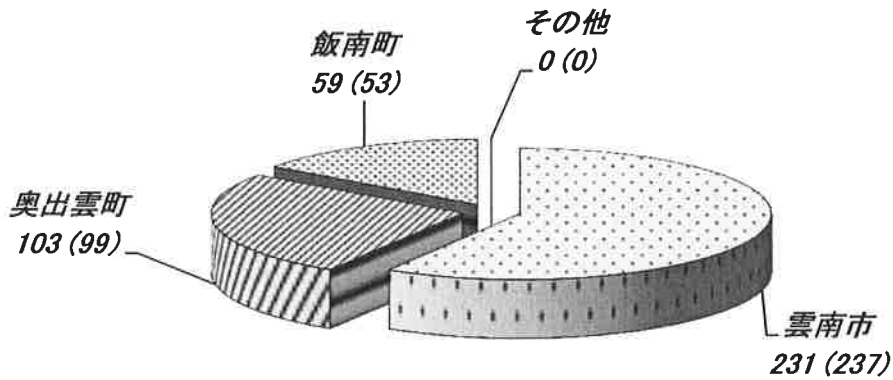
| | 計 | | 建 物 | | 林 野 | | 車 両 | | その他 | |
|---------|----|--------|-----|--------|-----|----|-----|----|-----|-----|
| | 今年 | 前年 | 今年 | 前年 | 今年 | 前年 | 今年 | 前年 | 今年 | 前年 |
| 計 | | 12,564 | | 11,753 | | | | | | 811 |
| 雲 南 市 | | 7,329 | | 6,518 | | | | | | 811 |
| 奥 出 雲 町 | | | | | | | | | | |
| 飯 南 町 | | 5,235 | | 5,235 | | | | | | |

※今年中の損害額は、全て調査中。

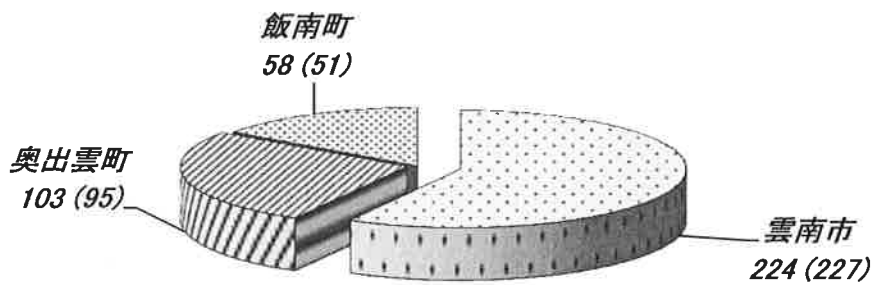
2. 救急

(平成28年2月末累計)

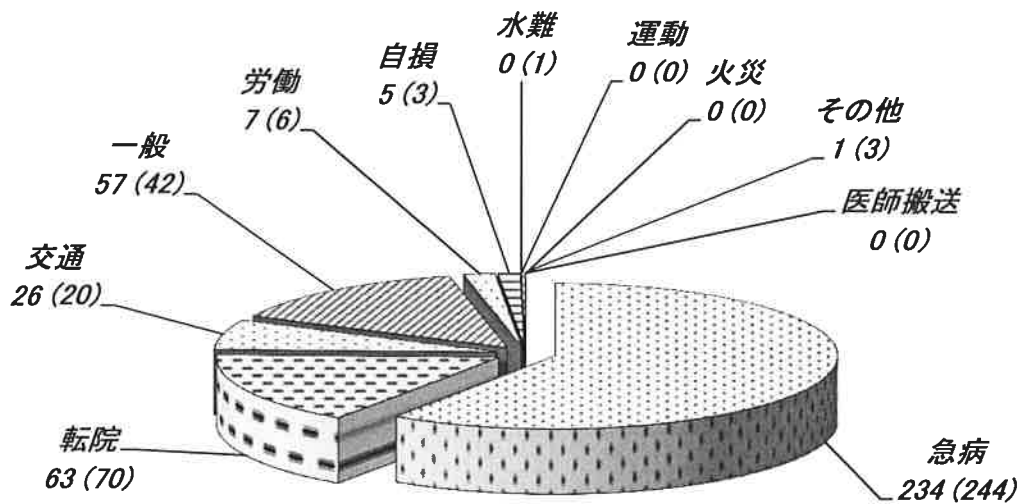
(1)市町別救急出場件数 計 393 件 ()内前年 計 389 件



(2)市町別救急搬送人員数 計 385 人 ()内前年 計 373 人



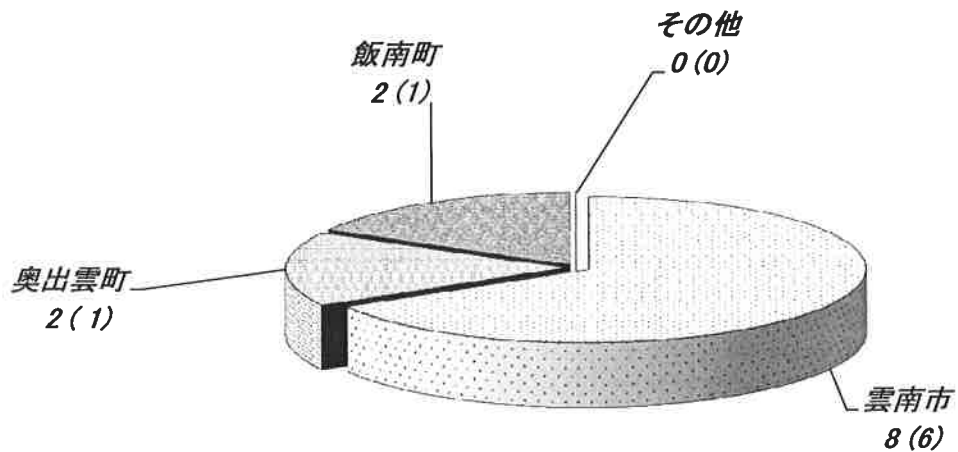
(3)事故別救急出場件数 計 393 件 ()内前年 計 389 件



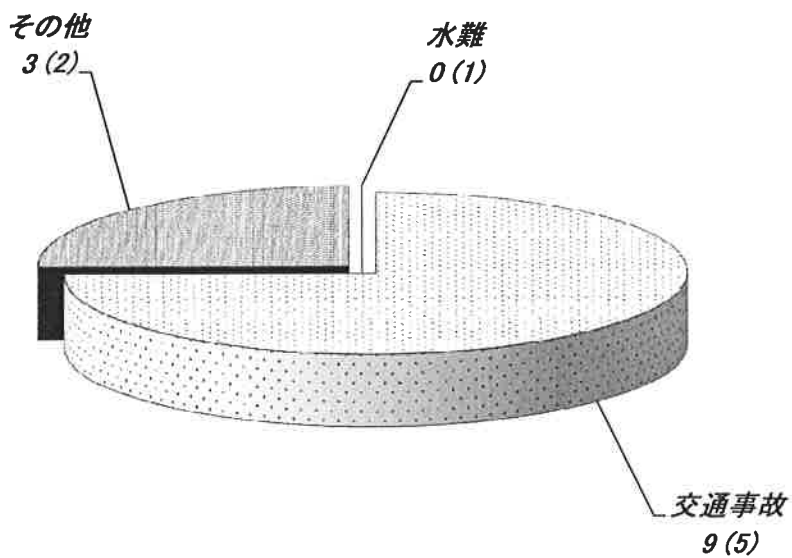
3. 救助

(平成28年2月末累計)

(1)市町別救助出動件数 計 12 件 ()内 前年 計 8 件



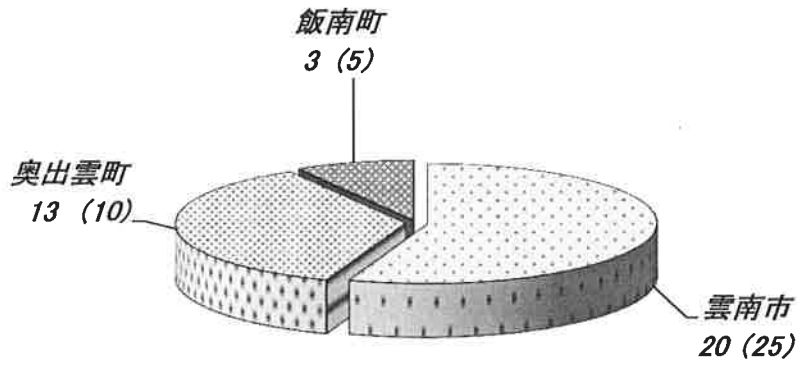
(2)事故種別救助出動件数 計 12 件 ()内 前年 計 8 件



4. その他の災害

(平成28年2月末累計)

(1)市町別出動件数 計 36 件 ()内 前年 計 40 件



(2)事故種別出動件数 計 36 件 ()内 前年 計 40 件

