

1. 火災

(平成27年12月末累計)

(1) 市町別火災発生件数

□: 今年 □: 前年

	計		建物		林野		車両		その他	
	今年	前年	今年	前年	今年	前年	今年	前年	今年	前年
計	45	35	17	13	5	5	3	2	20	15
雲南市	19	16	7	7	2	1	2	1	8	7
奥出雲町	16	11	7	3	2	3			7	5
飯南町	10	8	3	3	1	1	1	1	5	3

(2) 市町別原因別火災発生件数

□: 今年 □: 前年

原因	計	ボイラーの不完全燃焼	火遊び	枯れ草焼き	寄せ焼き	ごみの焼却	ハンドトーチ	スプレー缶のガスに引火	繊維製品に引火	火鉢内の炭団	飛び火	たばこ	たき火	漏洩したガスに引火	ガソリンに引火	座ふとんの再燃	石油バーナー	オイルが高熱の排気管に接触	放火	蓄電池	高圧配電線の漏電	煙突の火の粉	線香	煙突の接触	燐化	金属と切断機の衝撃火花	輻射を受けて発火	ローソク	モーターの扉開	電気配線短絡	高温の排気	不明	調査中
		今年	前年	今年	前年	今年	前年	今年	前年	今年	前年	今年	前年	今年	前年	今年	前年	今年	前年	今年	前年	今年	前年	今年	前年	今年	前年	今年	前年	今年	前年	今年	前年
計	45	1	1	8	6	2	1	1	1	1	2	3	5	1	1	1	2	1	1	1	1	1	1	1	1	1	1	1	1	1	1	5	5
雲南市	19			3			1				1	1	2					1	1												1	3	2
奥出雲町	16	1		4	1	1						1	3									1								1		1	1
飯南町	10		1	1		1						1			1		2																2

雲南市は、車両火災1件、その他火災1件調査中
 奥出雲町は、建物火災1件調査中
 飯南町は、車両火災1件、その他火災1件調査中

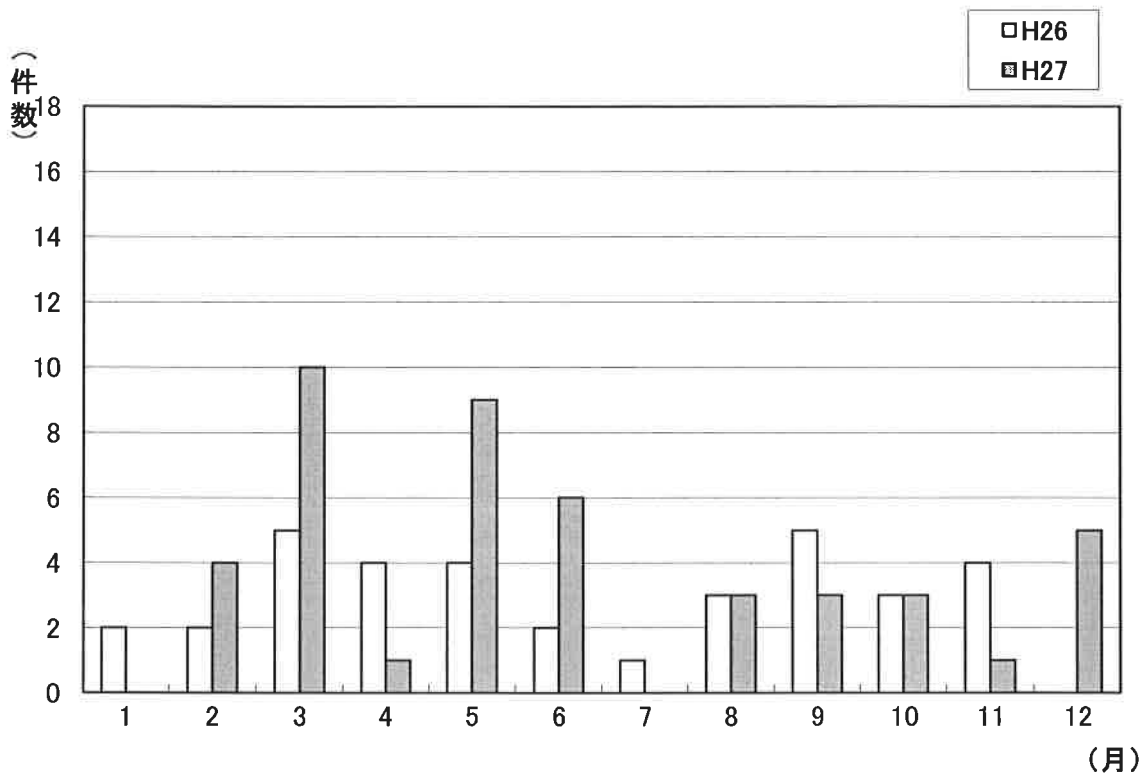
(3) 市町別損害額

□: 今年 □: 前年 単位(千円)

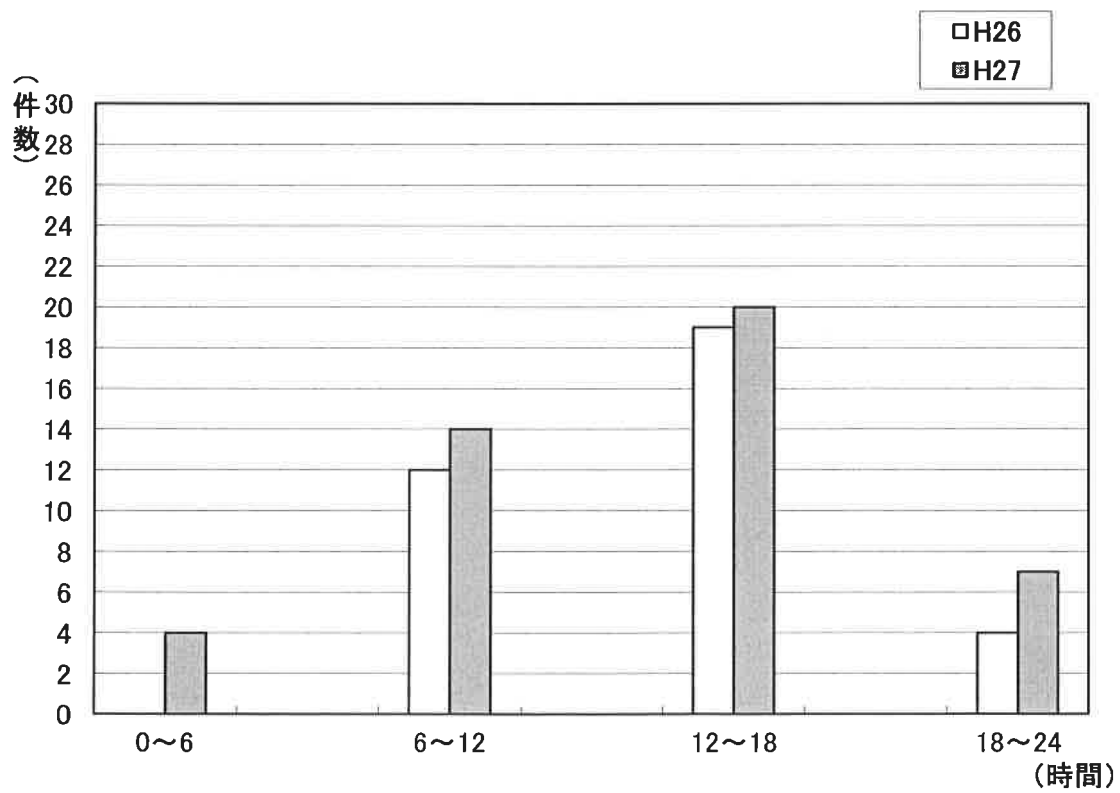
	計		建物		林野		車両		その他	
	今年	前年	今年	前年	今年	前年	今年	前年	今年	前年
計	45,048	43,171	43,803	36,948			52	3,823	1,193	2,400
雲南市	25,076	32,397	24,145	29,932				115	931	2,350
奥出雲町	12,024	5,309	11,879	5,261			52		93	48
飯南町	7,948	5,465	7,779	1,755				3,708	169	2

ただし、調査中の5件については、上記の損害額に含まれていません

(4) 月別火災件数



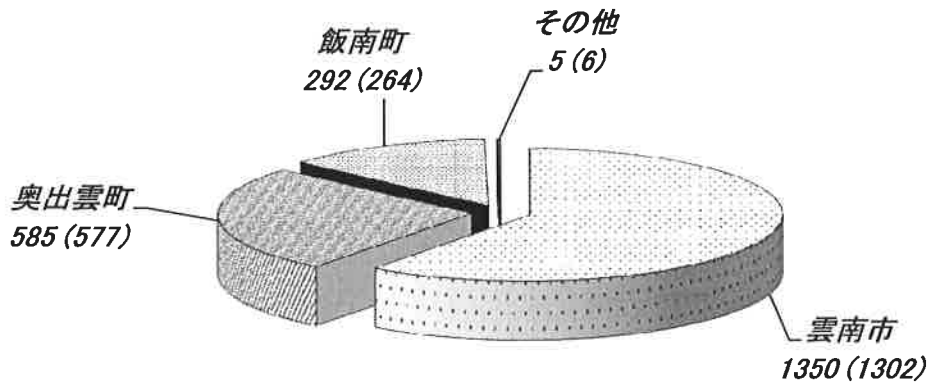
(5) 時間別火災件数



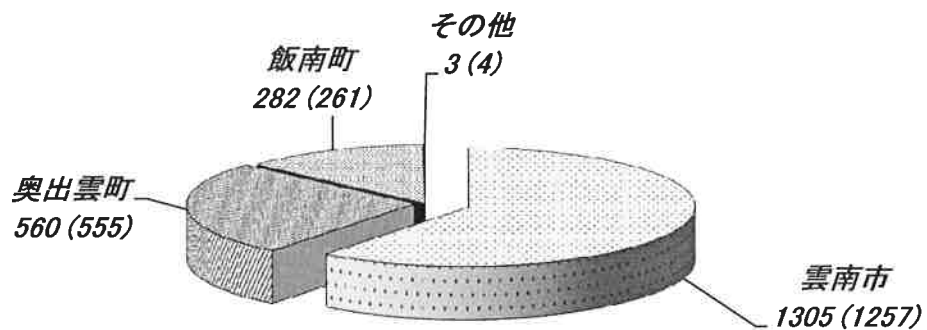
2. 救急

(平成27年12月末累計)

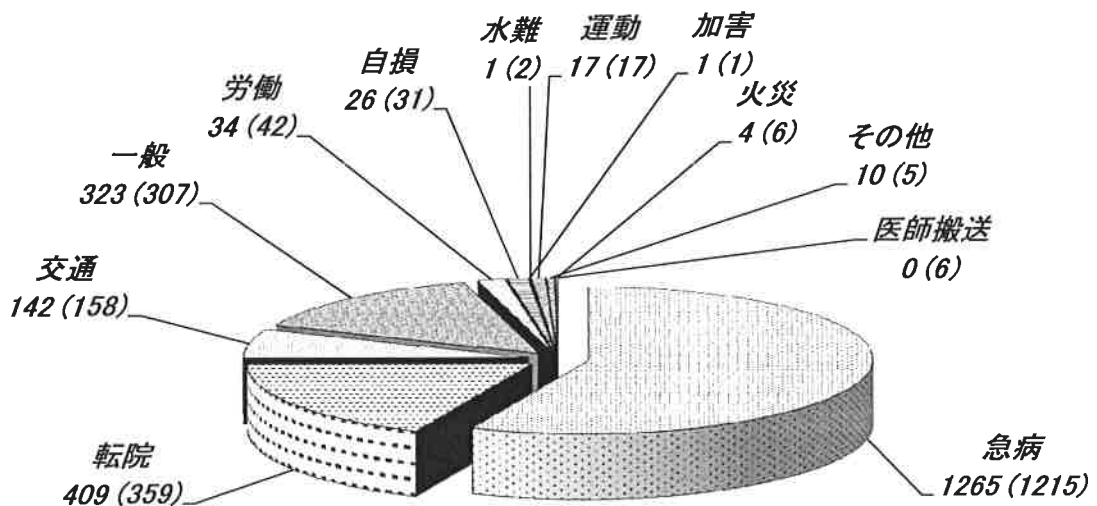
(1) 市町別救急出場件数 計 2232 件 ()内前年 計 2149 件



(2) 市町別救急搬送人員数 計 2150 人 ()内前年 計 2077 人



(3) 事故別救急出場件数 計 2232 件 ()内前年 計 2149 件



(4) 月別・時間別救急出場状況

(件数)

月 時間	計	1	2	3	4	5	6	7	8	9	10	11	12
計	2232	198	191	161	198	208	165	171	212	173	198	169	188
0~2	62	2	7	5	3	5	4	6	11	6	4	5	4
2~4	60	3	4	8	8	5	4	5	4	1	9	6	3
4~6	63	4	7	7	9	6	5	3	6	4	4	2	6
6~8	155	13	20	13	13	8	14	11	14	16	12	8	13
8~10	274	23	21	18	31	20	21	25	22	16	28	26	23
10~12	339	35	40	25	20	32	25	20	26	21	36	30	29
12~14	297	22	24	24	23	29	17	19	23	32	30	23	31
14~16	237	23	16	12	18	27	21	20	29	23	14	17	17
16~18	248	22	16	18	20	30	19	14	28	22	25	17	17
18~20	227	18	20	11	25	27	12	25	25	14	15	18	17
20~22	166	20	10	14	16	11	15	16	18	10	11	9	16
22~24	104	13	6	6	12	8	8	7	6	8	10	8	12

(5) 曜日別救急出場状況

(件数)

種別 曜	計	火災	自然災害	水難	交通	労働災害	運動競技	一般負傷	加害	自損行為	急病	転院	その他
計	2232	4	0	1	142	34	17	323	1	26	1265	409	10
日	323	1	0	1	20	2	6	55	0	3	204	28	3
月	353	0	0	0	19	4	1	47	0	4	202	71	5
火	292	3	0	0	21	5	0	34	0	2	168	59	0
水	310	0	0	0	23	4	1	44	0	4	172	61	1
木	315	0	0	0	19	6	2	47	0	7	167	67	0
金	331	0	0	0	26	11	3	51	0	2	170	68	0
土	308	0	0	0	14	2	4	45	1	4	182	55	1

(6) 急病の内訳

(人数)

分類別 傷病程度	計	循環系		消化系	呼吸系	精神系	感覚系	泌尿系	新生物	その他	症状が不明確の状態 ・徴候・診断名
		脳疾患	心疾患等								
計	1200	258	179	146	156	26	36	29	20	180	170
死亡	17	1	8	0	1	0	0	0	0	1	6
重症	167	52	44	16	23	0	0	0	3	8	21
中等症	790	176	109	98	123	7	15	27	15	109	111
軽症	226	29	18	32	9	19	21	2	2	62	32

(7) 応急処置の内訳

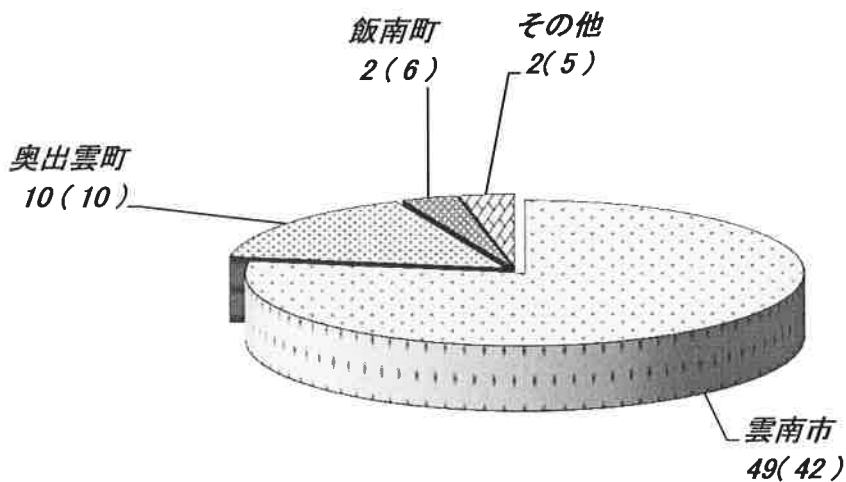
(回数)

区分 種別	応急処置を施した 搬送人員	計	処置項目																	
			止血	固定	人工呼吸	心肺蘇生	酸素吸入	気管挿管	食道閉鎖式エアウェイ	その他の気道確保	保温	被覆	血中酸素飽和度測定	血圧測定	聴診器による聴取	静脈路確保(輸液)	薬剤投与	除細動	心電図	その他の応急処置
計	2147	10011	31	382	16	66	770	23	23	91	38	75	2098	2079	878	37	32	10	1459	1903
急病	1199	5807	5	29	10	50	514	18	19	66	15	6	1162	1152	590	27	24	9	959	1152
交通事故	154	760	6	137	0	3	34	1	1	1	5	14	151	151	85	2	1	1	67	100
一般負傷	315	1364	18	164	1	1	40	1	0	9	10	44	315	311	76	2	2	0	118	252
その他	479	2080	2	52	5	12	182	3	3	15	8	11	470	465	127	6	5	0	315	399

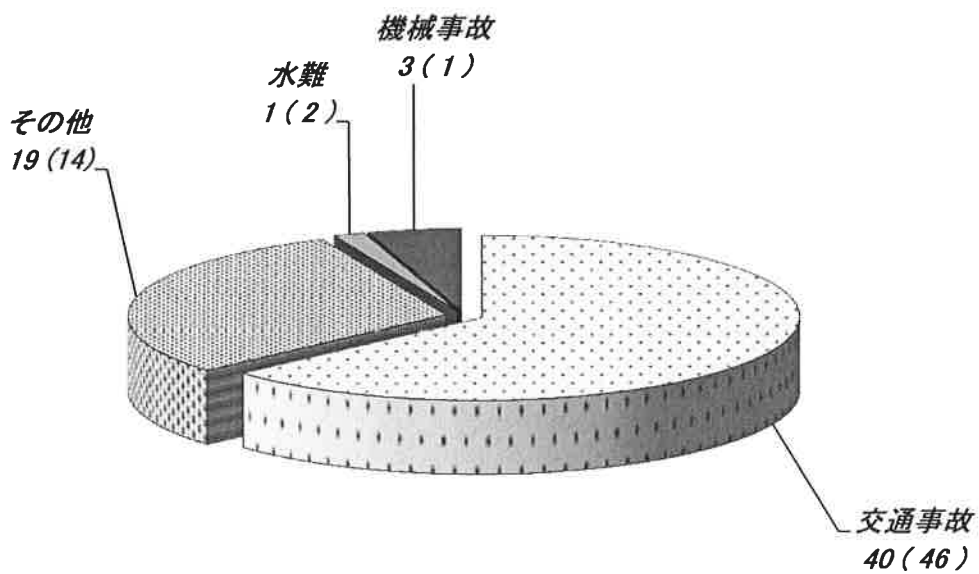
3. 救助

(平成27年12月末累計)

(1)市町別救助出動件数 計 63 件 ()内 前年 計 63 件



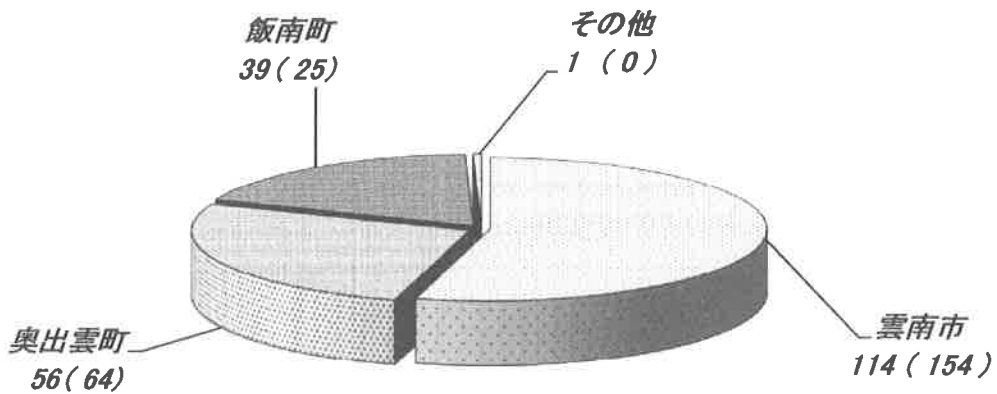
(2)事故種別救助出動件数 計 63 件 ()内 前年 計 63 件



4. その他の災害

(平成27年12月末累計)

(1)市町別出動件数 計 210 件 ()内 前年 計 243 件



(2)事故種別出動件数 計 210 件 ()内 前年 計 243 件

