

1. 火災

(平成27年9月末累計)

(1) 市町別火災発生件数

□: 今年 □: 前年

	計		建物		林野		車両		その他	
計	36	28	14	10	3	3	1	2	18	13
雲南市	14	13	5	6	1	1	1	1	7	5
奥出雲町	14	9	6	2	1	2			7	5
飯南町	8	6	3	2	1			1	4	3

(2) 市町別原因別火災発生件数

□: 今年 □: 前年

原因	計	ボイラーの不完全燃焼	火遊び	枯れ草焼き	寄せ焼き	ごみの焼却	ハンドトーチ	スプレー缶のガスに引火	繊維製品に引火	火鉢内の炭団	飛び火	たばこ	たき火	漏洩したガスに引火	ガソリンに引火	座ふとんの再燃	石油バーナー	オイルが高熱の排気管に接触	放火	蓄電池	高圧配電線の漏電	煙突の火の粉	線香	煙突の接触	燵	金網と切斷機の衝突火花	電気配線短絡	不明	調査中
計	36	1	1	6	5	2	1	1	1	1	2	3	5	2	1	1	2	1	1	1	1	1	1	1	1	1	5	2	
雲南市	14			3	1	1				1	1	1	1	1				1	1	1	1	1					4	1	
奥出雲町	14	1		2	3	1	1					1	4									1				1	1	1	
飯南町	8		1	1	1	1		1	1		1				1	1	2								1				

雲南市は、建物火災1件調査中
奥出雲町は、建物火災1件調査中

(3) 市町別損害額

□: 今年 □: 前年 単位(千円)

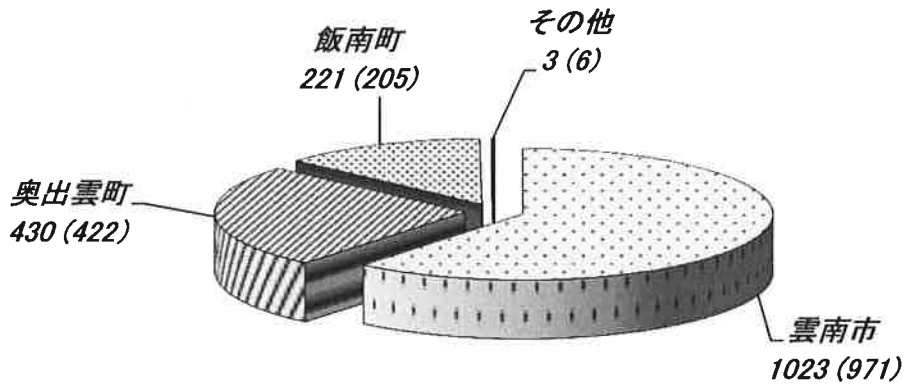
	計		建物		林野		車両		その他	
計	40,302	30,536	39,109	25,741			3,823	1,193	972	
雲南市	20,875	20,510	19,944	19,473			115	931	922	
奥出雲町	11,479	4,568	11,386	4,520				93	48	
飯南町	7,948	5,458	7,779	1,748			3,708	169	2	

ただし、調査中の2件については、上記の損害額に含まれていません

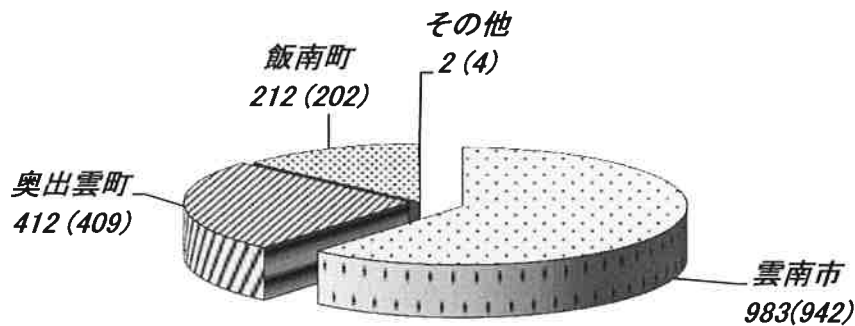
2. 救急

(平成27年9月末累計)

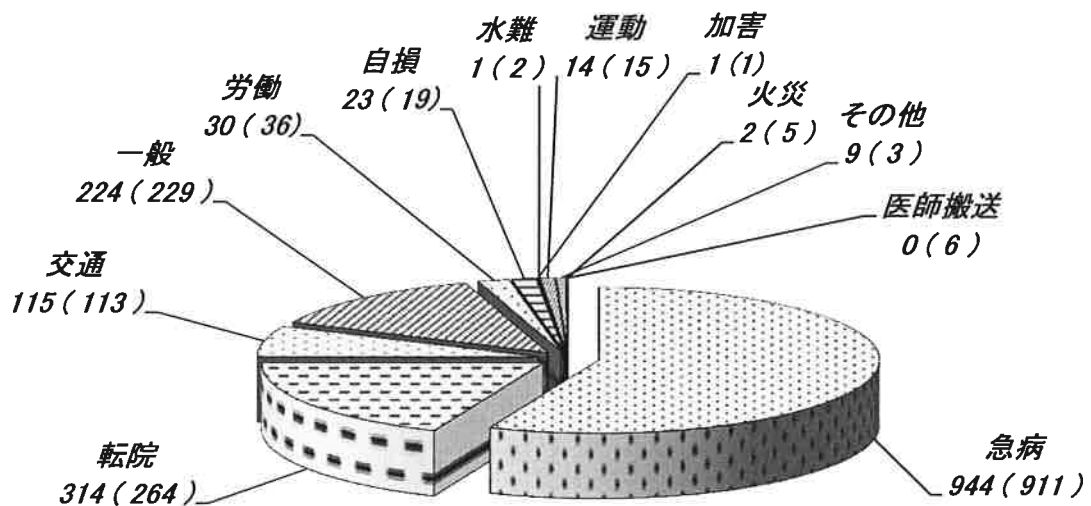
(1) 市町別救急出場件数 計 1677 件 ()内前年 計 1604 件



(2) 市町別救急搬送人員数 計 1609 人 ()内前年 計 1557 人



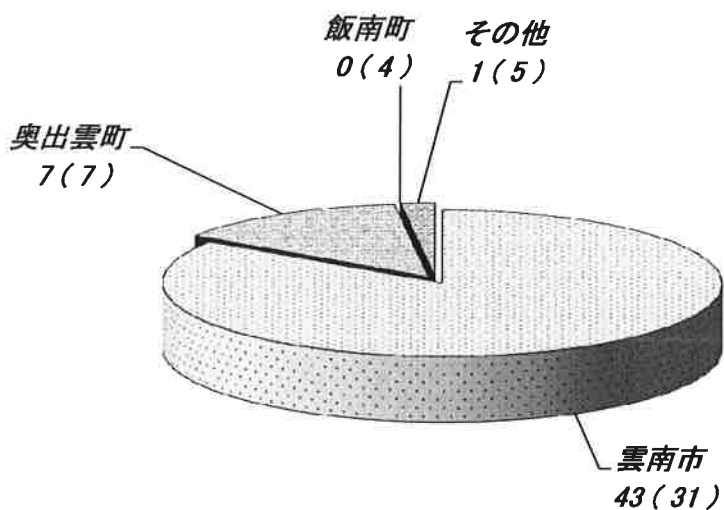
(3) 事故別救急出場件数 計 1677 件 ()内前年 計 1604 件



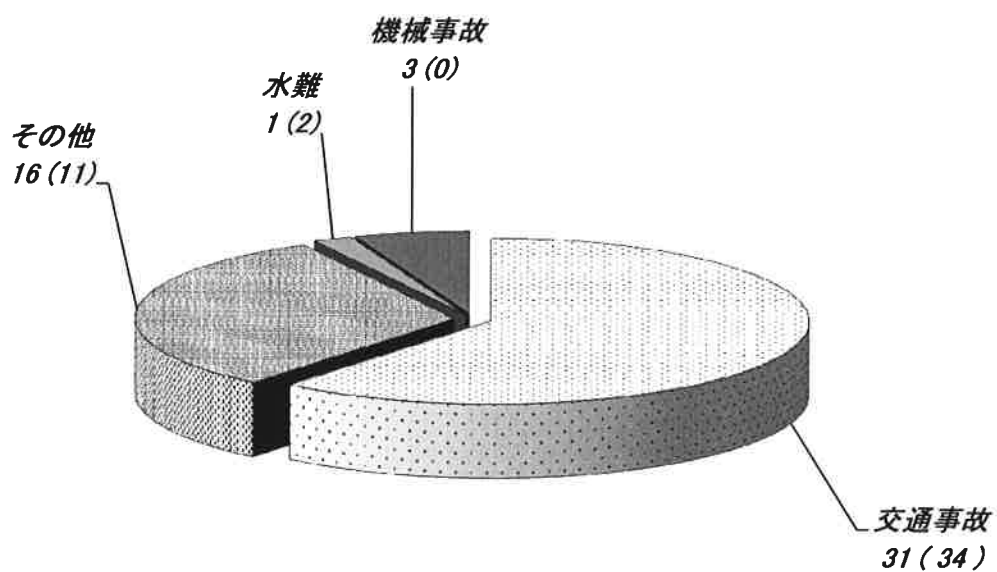
3. 救助

(平成27年9月末累計)

(1)市町別救助出動件数 計 51 件 ()内 前年 計 47 件



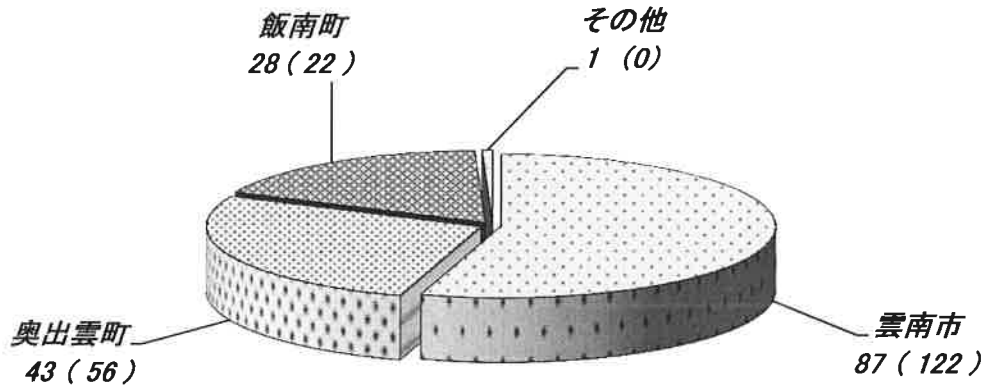
(2)事故種別救助出動件数 計 51 件 ()内 前年 計 47 件



4. その他の災害

(平成27年9月末累計)

(1)市町別出動件数 計 159 件 ()内 前年 計 200 件



(2)事故種別出動件数 計 159 件 ()内 前年 計 200 件

