

1. 火災

(平成27年8月末累計)

(1) 市町別火災発生件数

■: 今年 □: 前年

	計		建 物		林 野		車 両		その他	
	今年	前年	今年	前年	今年	前年	今年	前年	今年	前年
計	33	23	11	8	3	2	1	2	18	11
雲 南 市	13	11	4	5	1	1	1	1	7	4
奥 出 雲 町	12	6	4	1	1	1			7	4
飯 南 町	8	6	3	2	1			1	4	3

(2) 市町別原因別火災発生件数

■: 今年 □: 前年

原因	計	ボイラーの不完全燃焼		火遊び		枯れ草焼き		寄せ焼き		ごみの焼却		ハンドトーチ		スプレー缶のガスに引火		繊維製品に引火		火鉢内の炭団		飛び火		たばこ		たき火		漏洩したガスに引火		ガソリンに引火		塵ふとんの再燃		石油バーナー		オイルが高熱の排気管に接触し発火		放火自殺		蓄電池		高圧配電線の漏電		煙突の火の粉		不明		調査中	
		今年	前年	今年	前年	今年	前年	今年	前年	今年	前年	今年	前年	今年	前年	今年	前年	今年	前年	今年	前年	今年	前年	今年	前年	今年	前年	今年	前年	今年	前年	今年	前年	今年	前年	今年	前年	今年	前年	今年	前年	今年	前年				
計	33	20	1	0	1	0	6	2	0	2	1	0	1	0	0	0	0	0	0	0	3	2	5	0	0	0	0	1	2	0	0	0	1	0	1	0	1	0	1	0	1	0	1	0	5	2	
雲 南 市	13	10					3										1				1	1														1						4	1				
奥 出 雲 町	12	6	1				2			1	1										1	4																				1	1				
飯 南 町	8	4			1		1			1				1	1					1							1	2																1			

飯南町は、その他火災1件調査中
雲南市は、建物火災1件調査中

(3) 市町別損害額

■: 今年 □: 前年 単位 (千円)

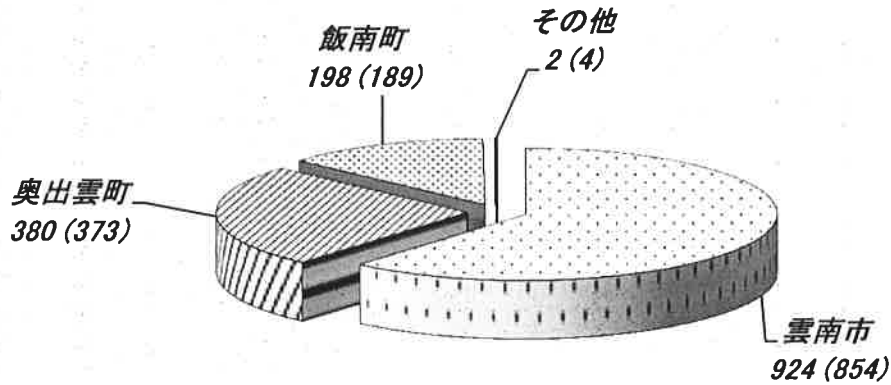
	計		建 物		林 野		車 両		その他	
	今年	前年	今年	前年	今年	前年	今年	前年	今年	前年
計	39,798	24,028	38,732	22,941	0	0	0	115	1,066	972
雲 南 市	20,812	17,722	19,861	16,685	0	0	0	115	931	922
奥 出 雲 町	11,165	4,556	11,072	4,508	0	0			93	48
飯 南 町	7,821	1,750	7,779	1,748	0				42	2

ただし、調査中の2件については、上記の損害額に含まれていません

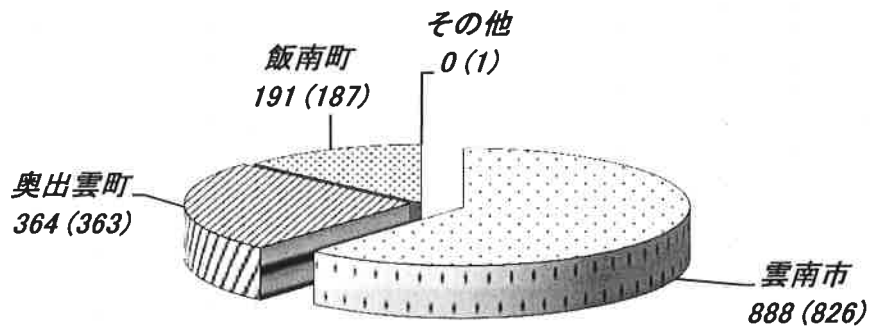
2. 救急

(平成27年8月末累計)

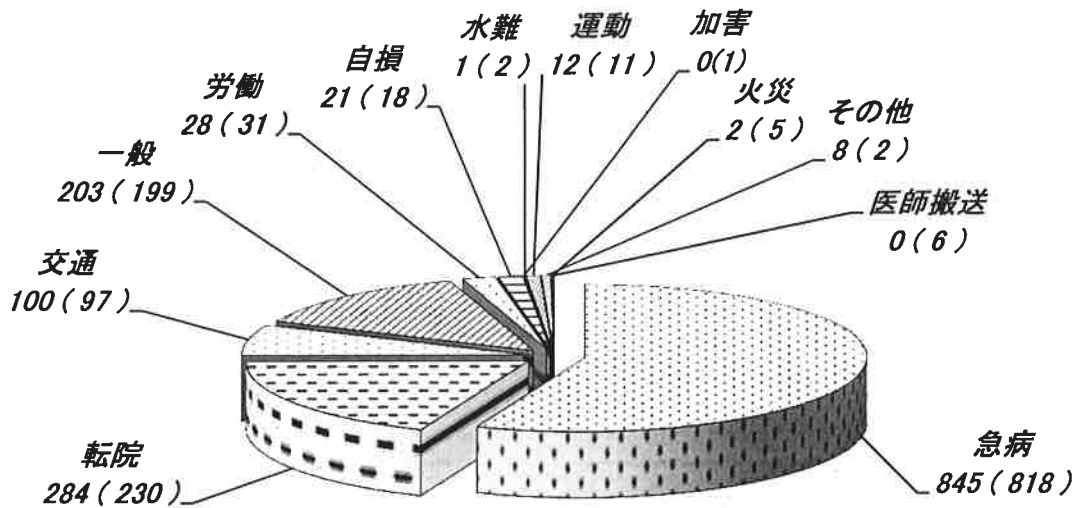
(1) 市町別救急出場件数 計 1504 件 ()内前年 計 1420 件



(2) 市町別救急搬送人員数 計 1443 人 ()内前年 計 1377 人



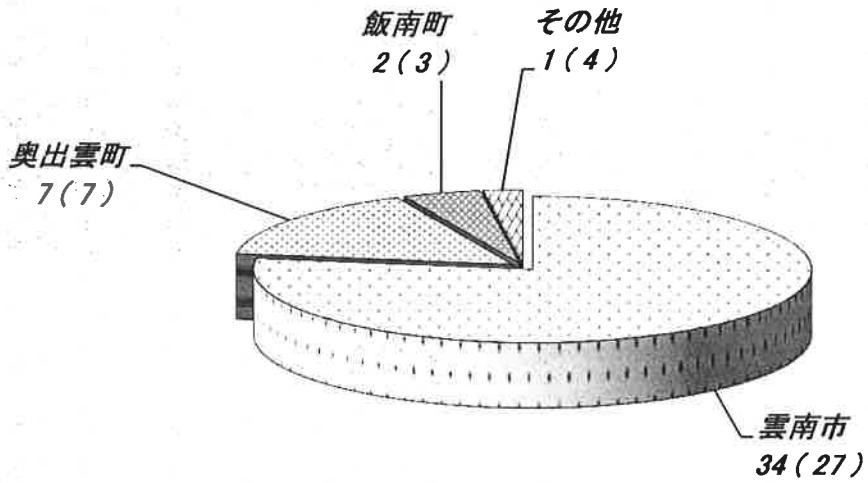
(3) 事故別救急出場件数 計 1504 件 ()内前年 計 1420 件



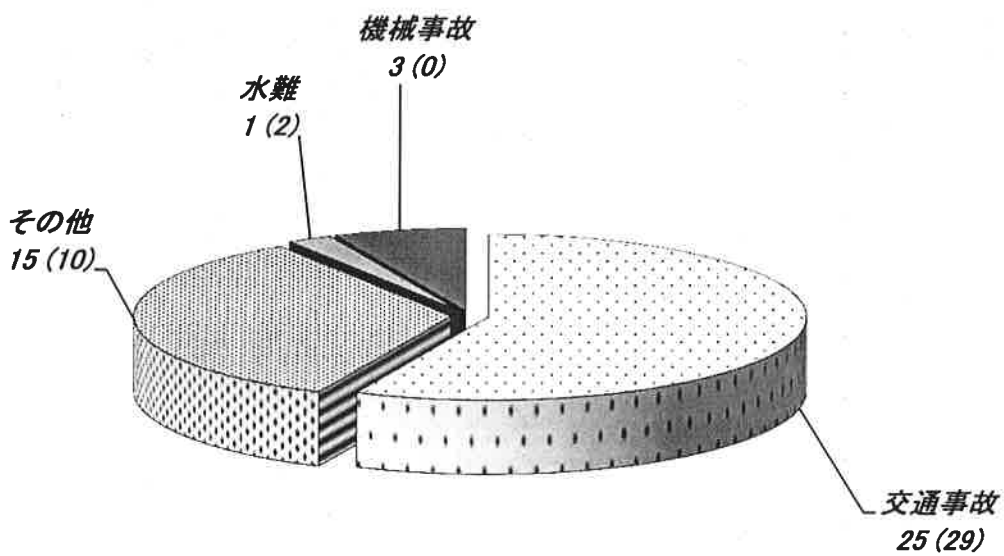
3. 救助

(平成27年8月末累計)

(1)市町別救助出動件数 計 44 件 ()内 前年 計 41 件



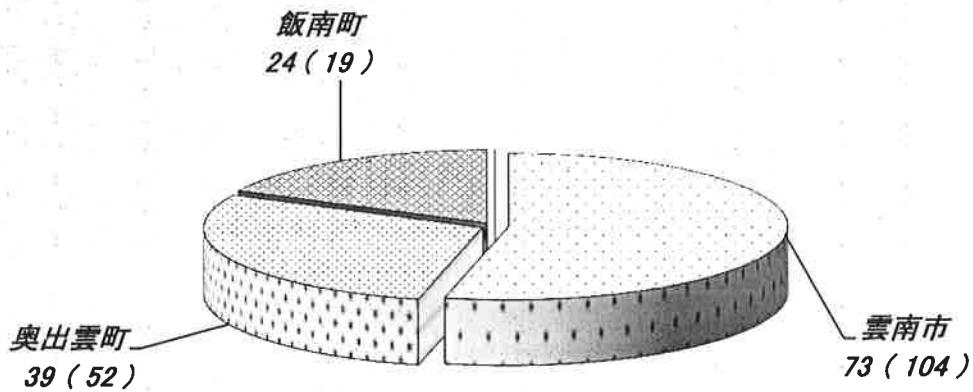
(2)事故種別救助出動件数 計 44 件 ()内 前年 計 41 件



4. その他の災害

(平成27年8月末累計)

(1)市町別出動件数 計 136 件 ()内 前年 計 175 件



(2)事故種別出動件数 計 136 件 ()内 前年 計 175 件

