

1. 火災

(平成27年7月末累計)

(1) 市町別火災発生件数

■: 今年 □: 前年

	計		建 物		林 野		車 両		その他	
計	30	20	10	7	3	2	1	1	16	10
雲 南 市	11	10	3	4	1	1	1	1	6	4
奥 出 雲 町	12	6	4	1	1	1			7	4
飯 南 町	7	4	3	2	1				3	2

(2) 市町別原因別火災発生件数

■: 今年 □: 前年

原因	計	ボイラーの不完全燃焼	火遊び	枯れ草焼き	寄せ焼き	ごみの焼却	ハンドトーチ	スプレー缶のガスに引火	繊維製品に引火	火鉢内の炭団	飛び火	たばこ	たき火	漏洩したガスに引火	ガソリンに引火	座ふとんの再燃	石油バーナー	オイルが高熱の排気管に接触し発火	放火自殺	蓄電池	高圧配電線の漏電	不明	調査中
計	30	1	1	6	0	2	1	0	0	0	0	3	4	0	0	1	2	0	1	1	1	4	2
雲 南 市	11			3								1						1		1	1	3	1
奥 出 雲 町	12	1		2		1	1					1	4									1	1
飯 南 町	7		1	1		1		1	1		1					1	2						
	20	0	0	2	5	1	0	1	1	1	1	2	1	1	1	0	0	1	0			2	0

雲南市は、建物火災1件調査中
奥出雲町は、建物火災1件調査中

(3) 市町別損害額

■: 今年 □: 前年 単位 (千円)

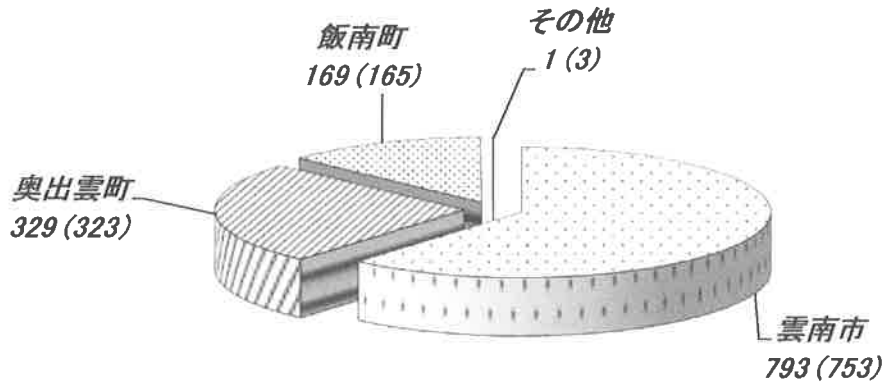
	計		建物		林野		車両		その他	
計	36,027	24,028	34,961	22,941	0	0	0	115	1,066	972
雲 南 市	17,041	17,722	16,110	16,685	0	0	0	115	931	922
奥 出 雲 町	11,165	4,556	11,072	4,508	0	0			93	48
飯 南 町	7,821	1,750	7,779	1,748	0				42	2

ただし、調査中の2件については、上記の損害額に含まれていません

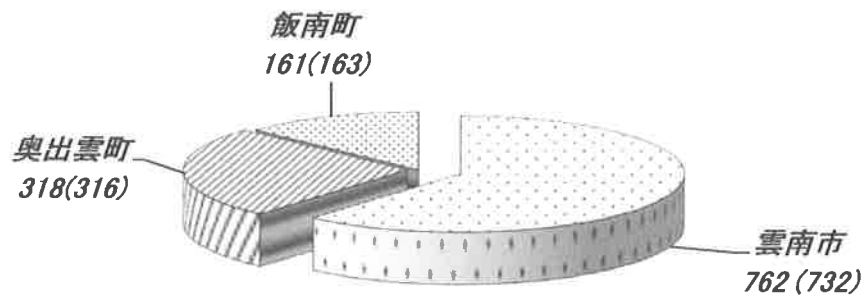
2. 救急

(平成27年7月末累計)

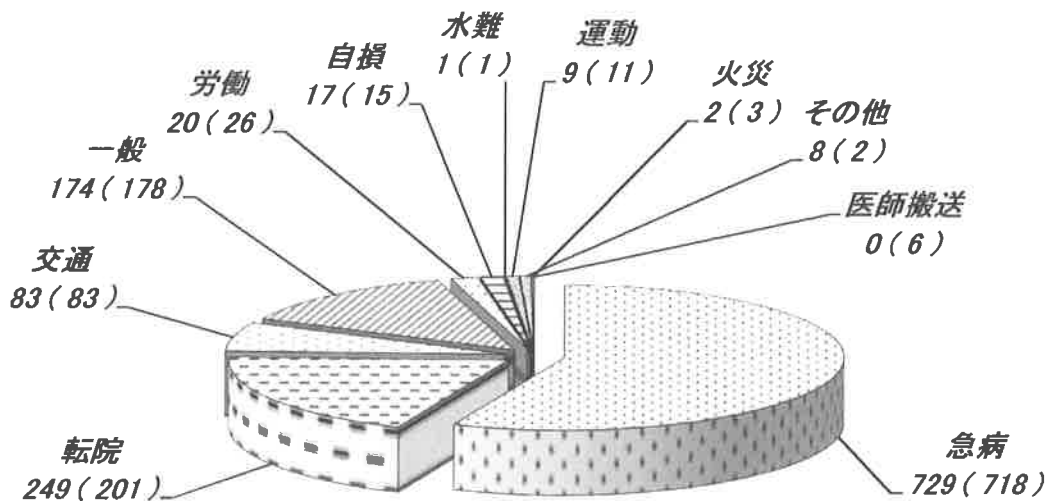
(1) 市町別救急出場件数 計 1292 件 ()内前年 計 1244 件



(2) 市町別救急搬送人員数 計 1241 人 ()内前年 計 1211 人



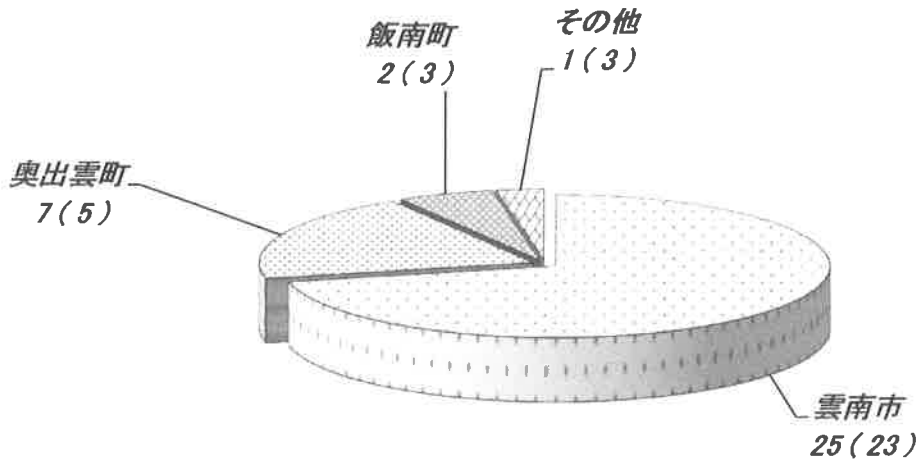
(3) 事故別救急出場件数 計 1292 件 ()内前年 計 1244 件



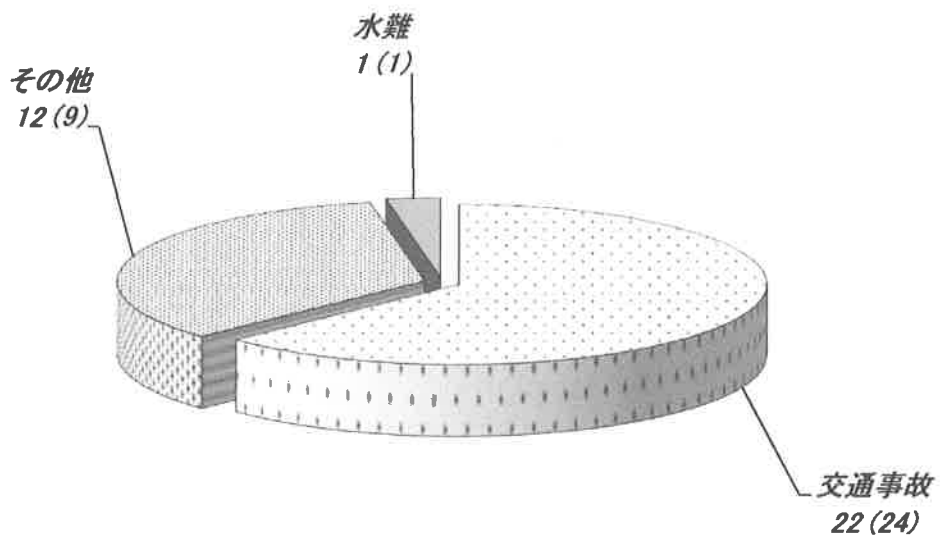
3. 救助

(平成27年7月末累計)

(1)市町別救助出動件数 計 35 件 ()内前年 計 34 件



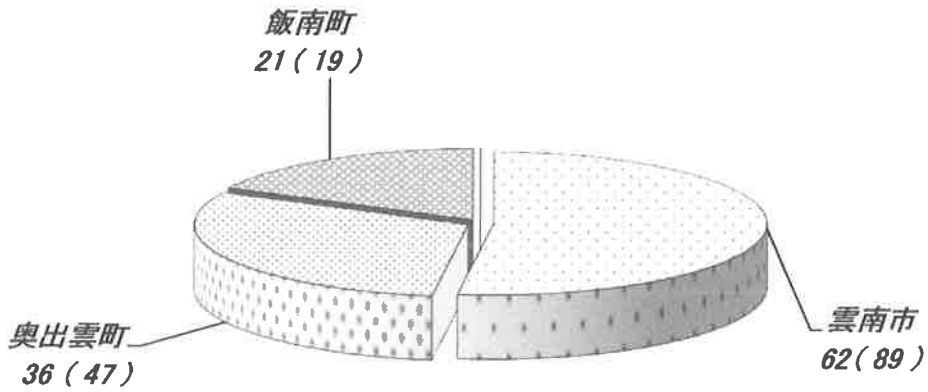
(2)事故種別救助出動件数 計 35 件 ()内前年 計 34 件



4. その他の災害

(平成27年7月末累計)

(1)市町別出動件数 計 119 件 ()内前年 計 155 件



(2)事故種別出動件数 計 119 件 ()内前年 計 155 件

