

1. 火災

(平成27年6月末累計)

(1) 市町別火災発生件数

□: 今年 □: 前年

	計		建 物		林 野		車 両		その他	
	今年	前年	今年	前年	今年	前年	今年	前年	今年	前年
計	30	19	10	7	3	2	1	1	16	9
雲 南 市	11	10	3	4	1	1	1	1	6	4
奥 出 雲 町	12	5	4	1	1	1			7	3
飯 南 町	7	4	3	2	1				3	2

(2) 市町別原因別火災発生件数

□: 今年 □: 前年

原因	計	ボイラーの不完全燃焼		枯れ草焼き	寄せ焼き	ごみの焼却	ハンドトーチ	スプレー缶のガスに引火	繊維製品に引火	火鉢内の炭団	飛び火	たばこ	たき火	漏洩したガスに引火	座ふとんの再燃	灯油バーナー	オイルが高熱の排気管に接触し発火	不明	調査中
		今年	前年																
計	30	1	1	6	0	2	1	0	0	0	0	3	1	0	1	1	0	3	10
	19	0	0	2	3	0	0	1	1	1	1	2	1	1	0	0	1	2	3
雲 南 市	11			2						1		1	1	1			1	2	6
	10											1	1	1				2	3
奥 出 雲 町	12	1		3		1	1					1	1					1	3
	5			2	2							1							
飯 南 町	7		1	1		1						1			1	1			1
	4				1			1	1		1								

雲南市は、建物火災2件、車両火災1件、その他火災3件調査中
 奥出雲町は、建物火災1件、その他火災2件調査中
 飯南町は、建物火災1件調査中

(3) 市町別損害額

□: 今年 □: 前年 単位 (千円)

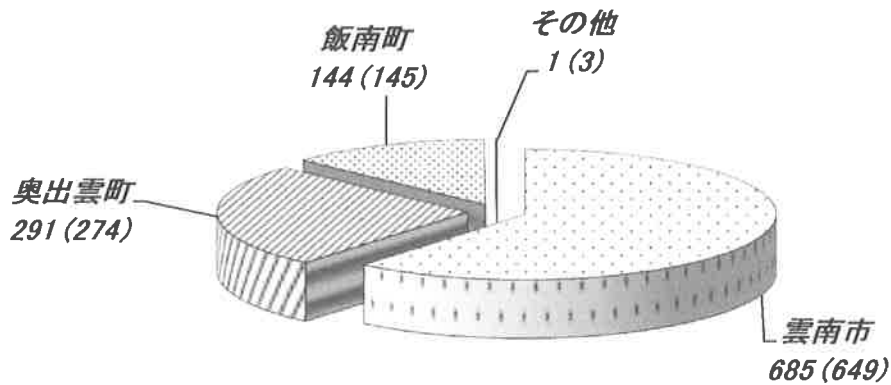
	計		建 物		林 野		車 両		その他	
	今年	前年	今年	前年	今年	前年	今年	前年	今年	前年
計	23,771	23,980	22,825	22,941	0	0	0	115	946	924
雲南市	7,329	17,722	6,518	16,685				115	811	922
奥出雲町	11,165	4,508	11,072	4,508					93	
飯南町	5,277	1,750	5,235	1,748					42	2

ただし、調査中の10件については、上記の損害額に含まれていません

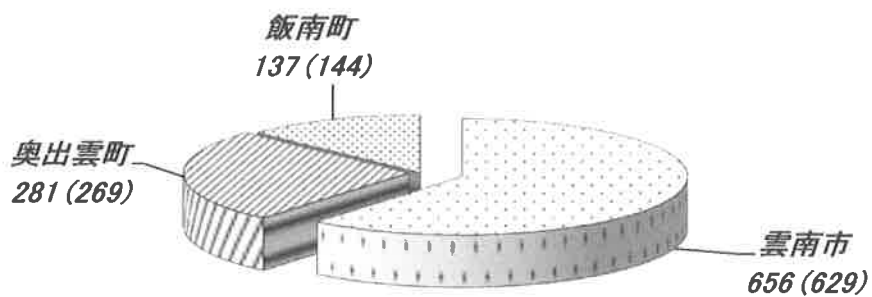
2. 救急

(平成27年6月末累計)

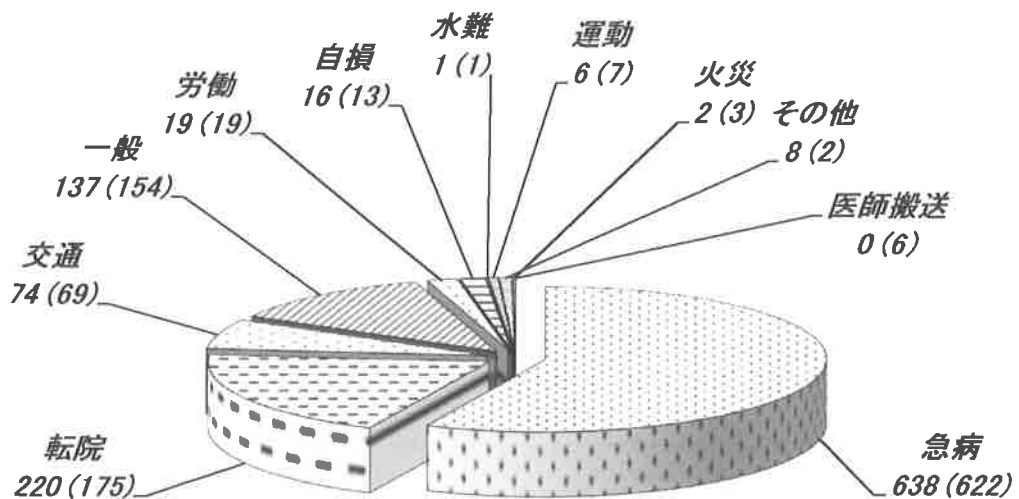
(1) 市町別救急出場件数 計 1121 件 ()内前年 計 1071 件



(2) 市町別救急搬送人員数 計 1074 人 ()内前年 計 1042 人



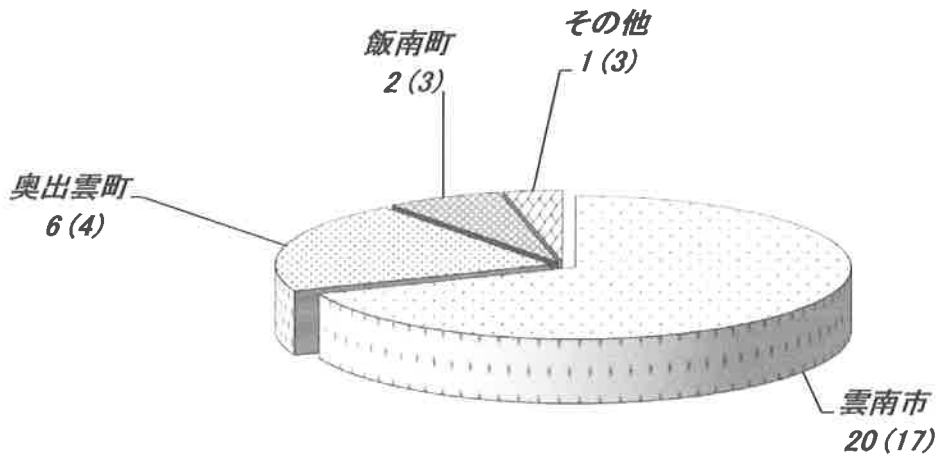
(3) 事故別救急出場件数 計 1121 件 ()内前年 計 1071 件



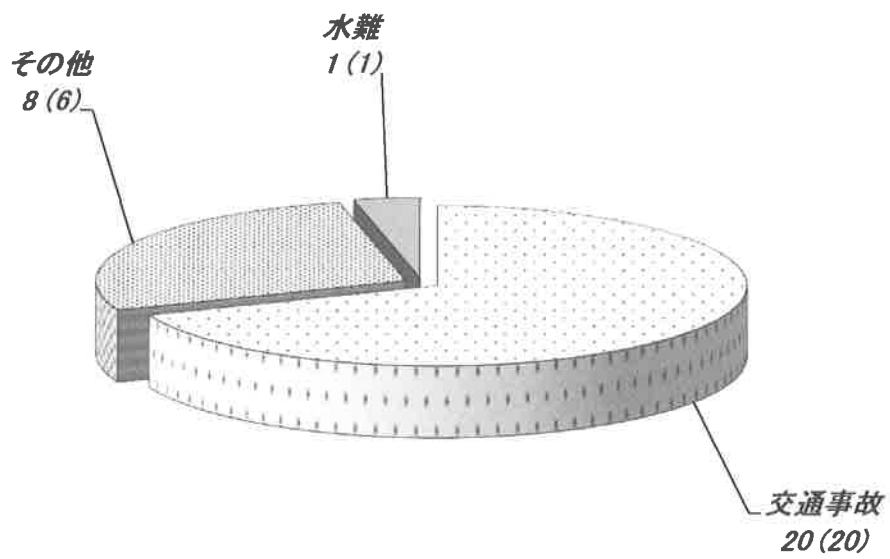
3. 救助

(平成27年6月末累計)

(1)市町別救助出動件数 計 29 件 ()内 前年 計 27 件



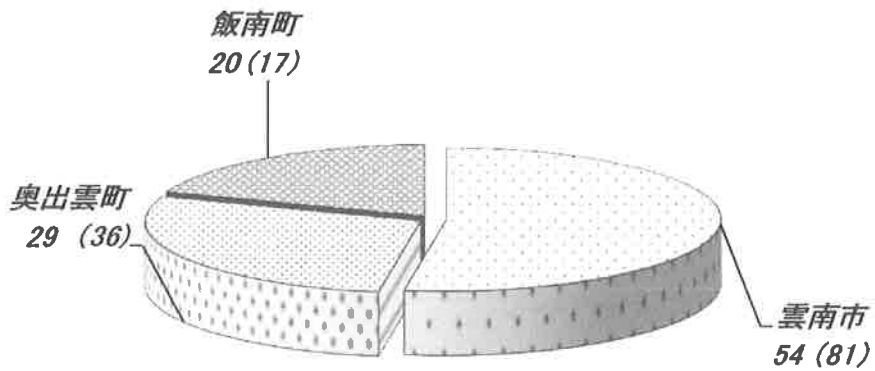
(2)事故種別救助出動件数 計 29 件 ()内 前年 計 27 件



4. その他の災害

(平成27年6月末累計)

(1) 市町別出動件数 計 103 件 ()内 前年 計 134 件



(2) 事故種別出動件数 計 103 件 ()内 前年 計 134 件

