

1. 火災

(平成27年5月末累計)

(1) 市町別火災発生件数

■: 今年 □: 前年

	計		建物		林野		車両		その他	
	今年	前年	今年	前年	今年	前年	今年	前年	今年	前年
計	24	17	8	7	3	2	1	1	12	7
雲南市	9	9	3	4	1	1	1	1	4	3
奥出雲町	9	4	3	1	1	1			5	2
飯南町	6	4	2	2	1				3	2

(2) 市町別原因別火災発生件数

■: 今年 □: 前年

原因	計	調査中	不明	石油バーナー	座ふとんの再燃	たばこ	枯草焼き	ごみの焼却	たき火	ボイラーの不完全燃焼	火鉢内の炭団	スプレー缶のガスに引火	繊維製品に引火	飛び火	LPガスに引火	寄せ焼き	火遊び
計	24	8	3	1	1	2	3	2	2	1							1
雲南市	9	5	2			1	1		1		1	1	1	1	1	2	
奥出雲町	9	2	1				2	1	2	1	1				1		
飯南町	6	1		1	1	1		1								2	1
	4	1										1	1	1			

雲南市は、建物火災2件、林野火災1件、車両火災1件、その他火災1件調査中
 奥出雲町は、建物火災1件、その他火災1件調査中
 飯南町は、その他火災1件調査中

(3) 市町別損害額

■: 今年 □: 前年 単位(千円)

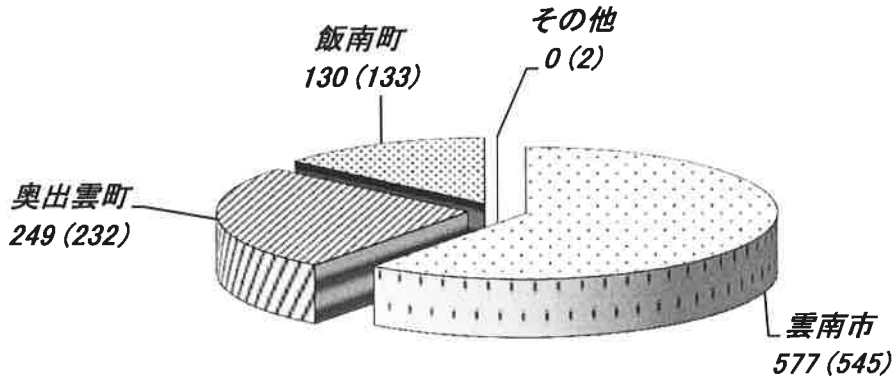
	計		建物		林野		車両		その他	
	今年	前年	今年	前年	今年	前年	今年	前年	今年	前年
計	23,727	23,828	22,823	22,941					904	887
雲南市	7,329	17,572	6,518	16,685					811	887
奥出雲町	11,163	4,508	11,070	4,508					93	
飯南町	5,235	1,748	5,235	1,748						

ただし、調査中の8件については、上記の損害額に含まれていません

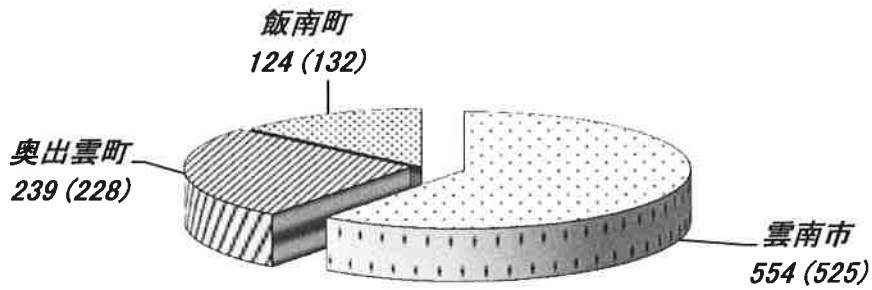
2. 救急

(平成27年5月末累計)

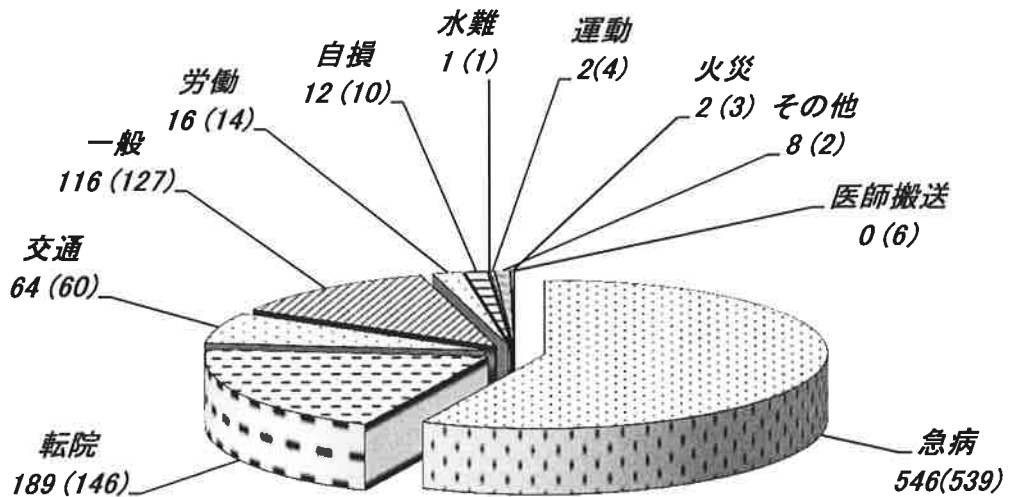
(1)市町別救急出場件数 計 956 件 ()内前年 計 912 件



(2)市町別救急搬送人員数 計 917 人 ()内前年 計 885 人



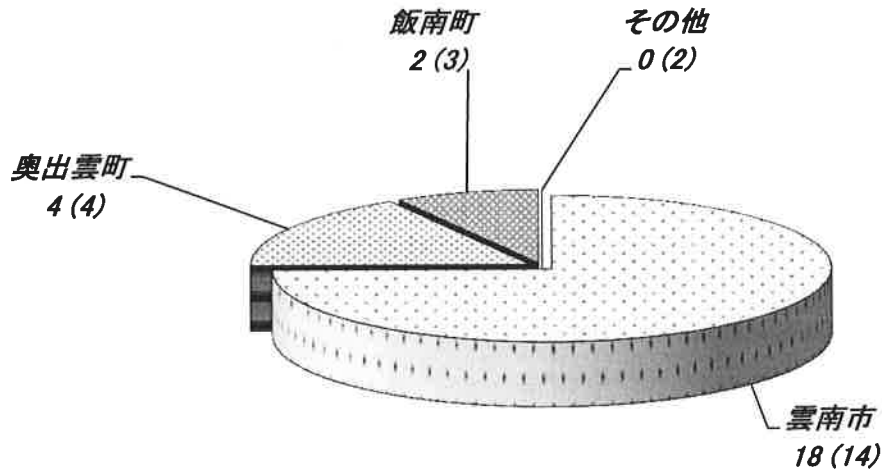
(3)事故別救急出場件数 計 956 件 ()内前年 計 912 件



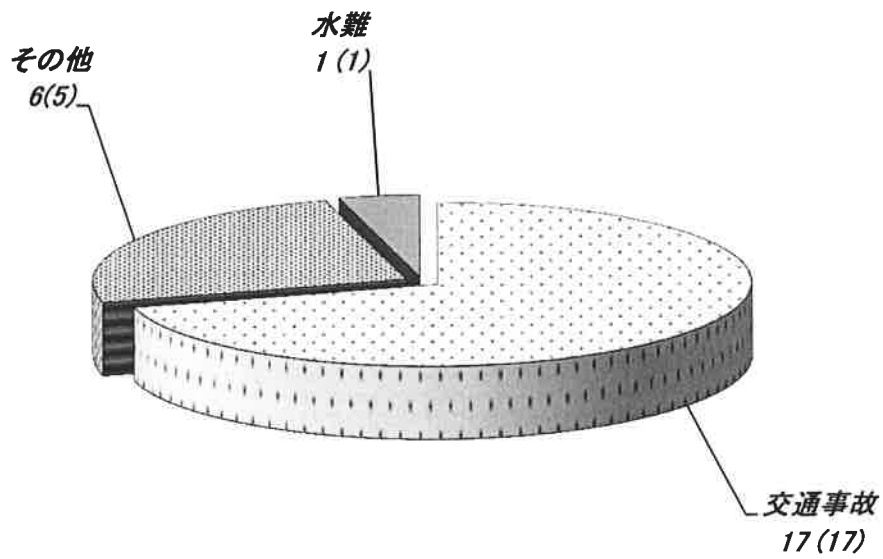
3. 救助

(平成27年5月末累計)

(1)市町別救助出動件数 計 24 件 ()内 前年 計 23 件



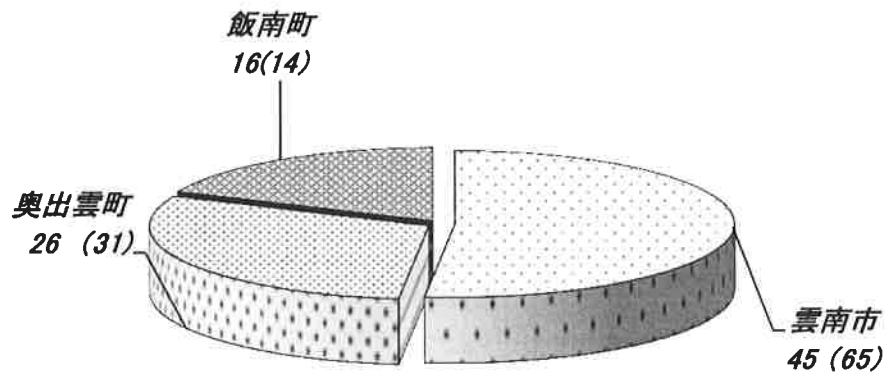
(2)事故種別救助出動件数 計 24 件 ()内 前年 計 23 件



4. その他の災害

(平成27年5月末累計)

(1)市町別出動件数 計 87 件 ()内前年 計 110 件



(2)事故種別出動件数 計 87 件 ()内前年 計 110 件

