

1. 火災

(平成27年4月末累計)

(1) 市町別火災発生件数

■: 今年 □: 前年

	計		建物		林野		車両		その他	
	今年	前年	今年	前年	今年	前年	今年	前年	今年	前年
計	15	13	5	6	0	1	0	0	10	6
雲南市	4	5	1	3					3	2
奥出雲町	6	4	2	1		1			4	2
飯南町	5	4	2	2					3	2

(2) 市町別原因別火災発生件数

■: 今年 □: 前年

原因	計	調査中	不明	石油バーナー	座ふとんの再燃	たばこ	枯草焼き	ごみの焼却	たき火	ポイラーの不完全燃焼	火鉢内の炭団	スプレー缶のガスに引火	繊維製品に引火	飛び火	LPガスに引火	寄せ焼き
計	15	3	2	1	1	1	3	2	1	1	0	0	0	0	0	0
雲南市	4	1	2				1									
奥出雲町	6	1					2	1	1	1						
飯南町	5	1		1	1	1		1				1	1	1		1

雲南市は、その他火災1件調査中
奥出雲町は、建物火災1件調査中
飯南町は、その他火災1件調査中

(3) 市町別損害額

■: 今年 □: 前年 単位(千円)

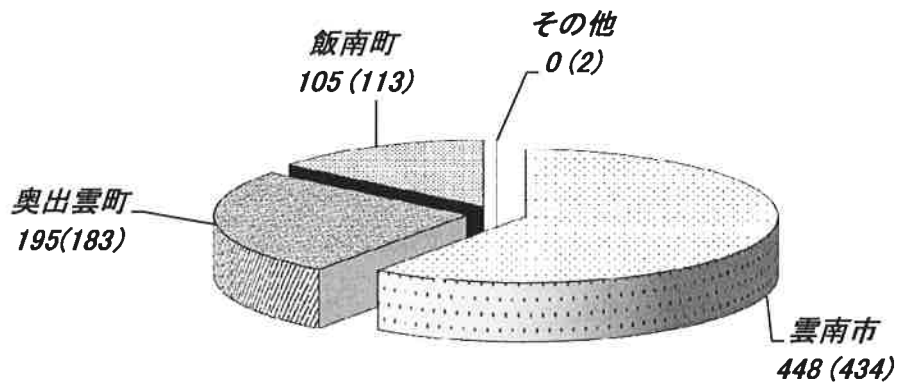
	計		建物		林野		車両		その他	
	今年	前年	今年	前年	今年	前年	今年	前年	今年	前年
計	15,574	23,830	14,763	22,941	0	0	0	0	811	889
雲南市	7,329	17,572	6,518	16,685					811	887
奥出雲町	3,010	4,508	3,010	4,508						0
飯南町	5,235	1,750	5,235	1,748						2

ただし、調査中の3件については、上記の損害額に含まれていません

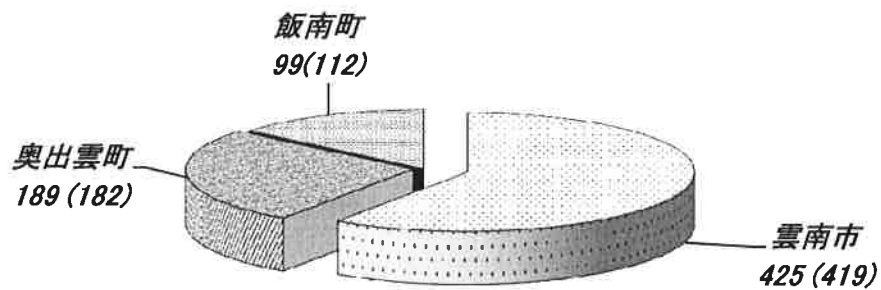
2. 救急

(平成27年4月末累計)

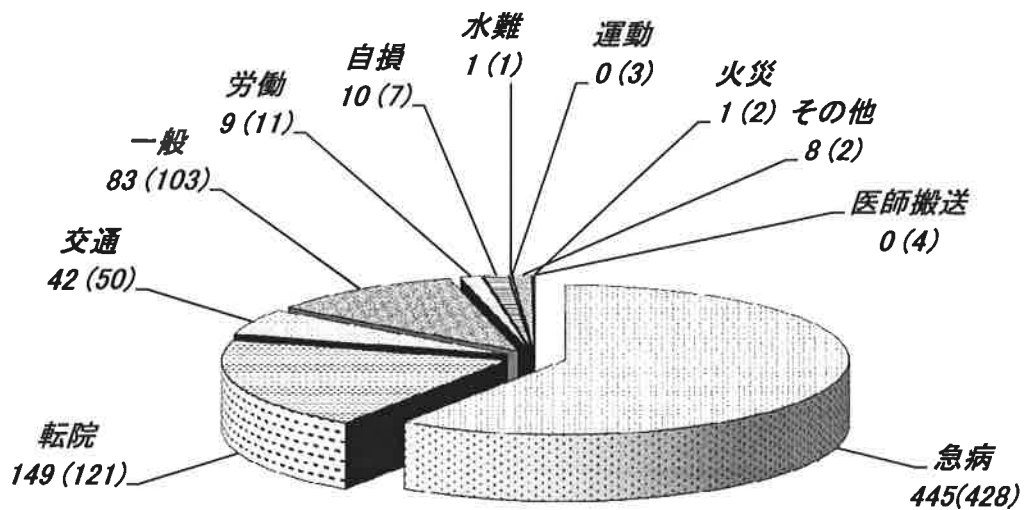
(1) 市町別救急出場件数 計 748 件 ()内前年 計 732 件



(2) 市町別救急搬送人員数 計 713 人 ()内前年 計 713 人



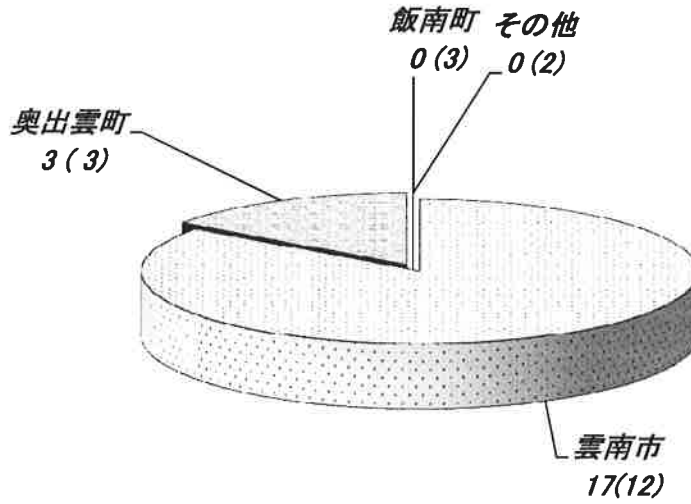
(3) 事故別救急出場件数 計 748 件 ()内前年 計 732 件



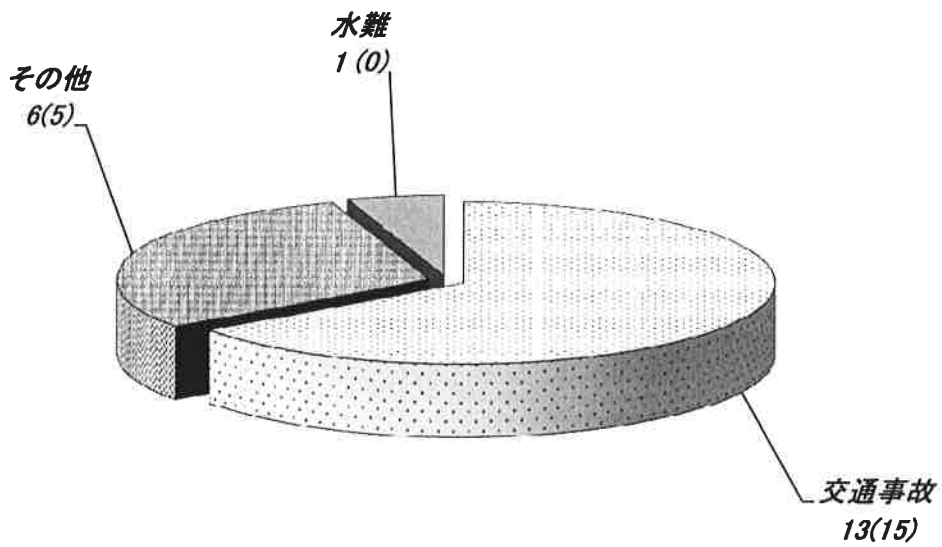
3. 救助

(平成27年4月末累計)

(1)市町別救助出動件数 計 20 件 ()内 前年 計 20 件



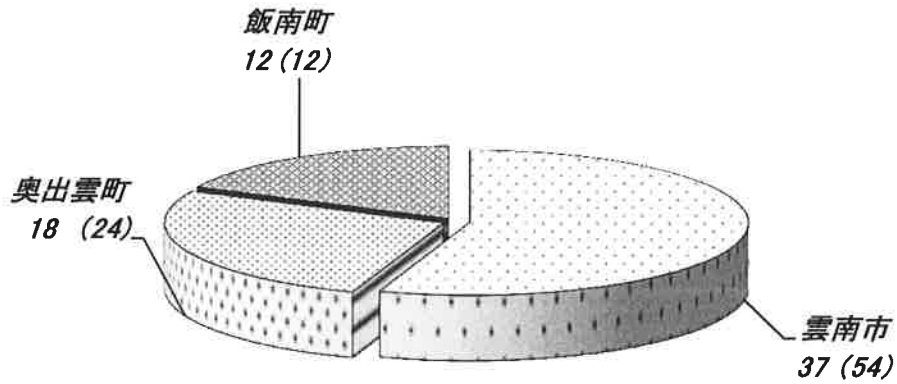
(2)事故種別救助出動件数 計 20 件 ()内 前年 計 20 件



4. その他の災害

(平成27年4月末累計)

(1)市町別出動件数 計 67 件 ()内前年 計 90 件



(2)事故種別出動件数 計 67 件 ()内前年 計 90 件

