

# 1. 火災

(平成27年3月末累計)

## (1) 市町別火災発生件数

■: 今年 □: 前年

	計		建 物		林 野		車 両		その他	
計	14	9	5	6	0	0	0	0	9	3
雲 南 市	3	4	1	3					2	1
奥 出 雲 町	6	2	2	1					4	1
飯 南 町	5	3	2	2					3	1

## (2) 市町別原因別火災発生件数

■: 今年 □: 前年

原因	計	飛び火	枯れ草焼き	寄せ焼き	LPガスに引火	スプレー缶のガスに引火	繊維製品に引火	火鉢内の炭団	不明	調査中
計	14		1							13
	9	1	1	1	1	1	1	1	2	
雲 南 市	3		1							2
	4				1			1	2	
奥 出 雲 町	6									6
	2		1	1						
飯 南 町	5									5
	3	1				1	1			

雲南市は、建物火災1件とその他火災1件調査中  
 奥出雲町は、建物火災2件とその他火災4件調査中  
 飯南町は、建物火災2件とその他火災3件調査中

## (3) 市町別損害額

■: 今年 □: 前年 単位 (千円)

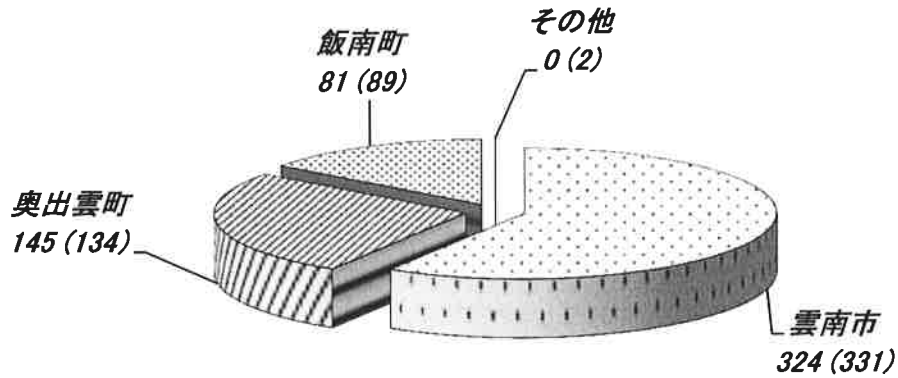
	計		建 物		林 野		車 両		その他	
計	0	11,932	0	11,045	0	0	0	0	0	887
雲南市	0	10,184		9,297						887
奥出雲町	0	0		0						0
飯南町	0	1,748		1,748						0

ただし、調査中の13件については、上記の損害額に含まれていません

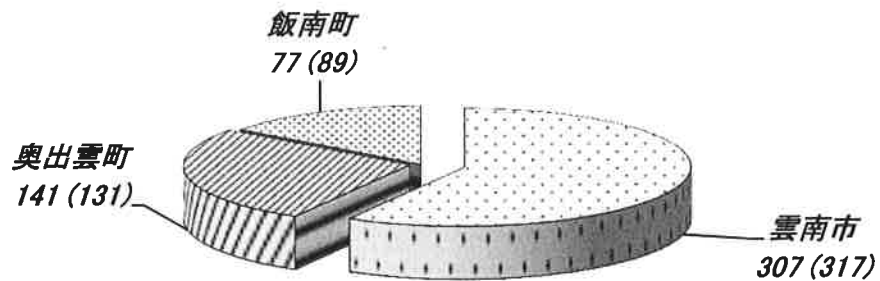
## 2. 救急

(平成27年3月末累計)

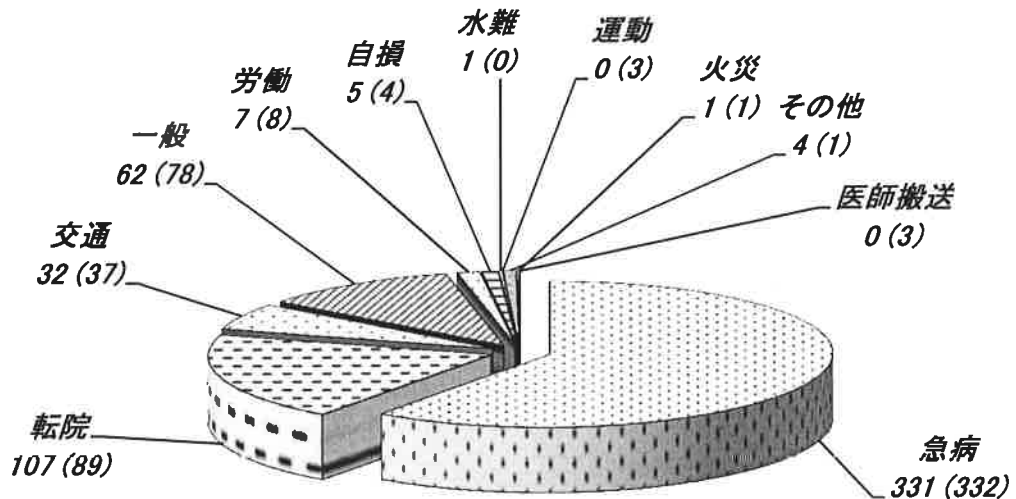
(1) 市町別救急出場件数 計 550 件 ( )内前年 計 556 件



(2) 市町別救急搬送人員数 計 525 人 ( )内前年 計 537 人



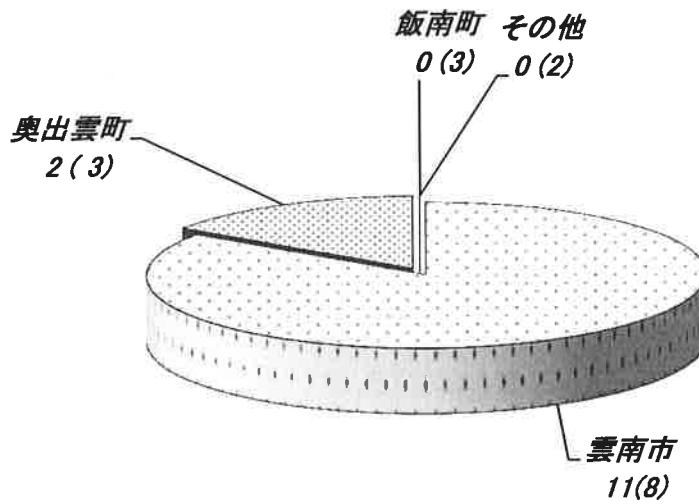
(3) 事故別救急出場件数 計 550 件 ( )内前年 計 556 件



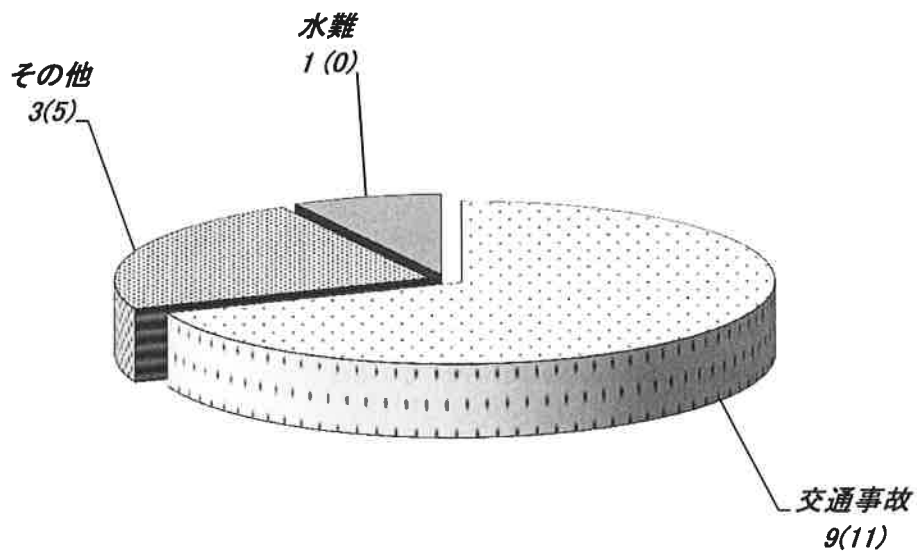
### 3. 救助

(平成27年3月末累計)

(1)市町別救助出動件数 計 13 件 ( )内 前年 計 16 件



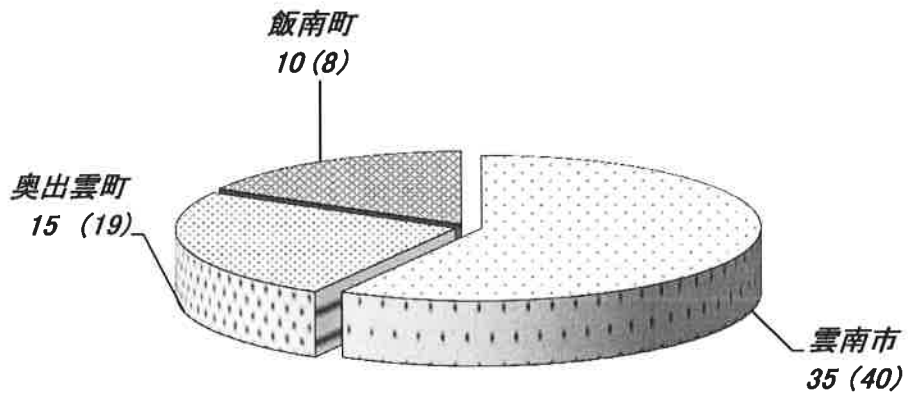
(2)事故種別救助出動件数 計 13 件 ( )内 前年 計 16 件



## 4. その他の災害

(平成27年3月末累計)

(1)市町別出動件数 計 60 件 ( )内前年 計 67 件



(2)事故種別出動件数 計 60 件 ( )内前年 計 67 件

