

1. 火災

(平成27年2月末累計)

(1) 市町別火災発生件数

■: 今年 □: 前年

	計		建 物		林 野		車 両		その他	
	今年	前年	今年	前年	今年	前年	今年	前年	今年	前年
計	4	4	3	4	0	0	0	0	1	0
雲 南 市	1	2	1	2						
奥 出 雲 町	0	0								
飯 南 町	3	2	2	2					1	

(2) 市町別原因別火災発生件数

■: 今年 □: 前年

原因	計	不明	火鉢内の炭団に引火	スプレー缶のガス	繊維製品に引火	調査中	
							今年
計	4	0	0	0	0	4	
	4	1	1	1	1	0	
雲 南 市	1					1	
	2	1	1				
奥 出 雲 町	0						
	0						
飯 南 町	3			1	1	3	
	2						

雲南市は、建物火災1件が調査中
飯南町は、建物火災2件とその他火災1件調査中

(3) 市町別損害額

■: 今年 □: 前年 単位 (千円)

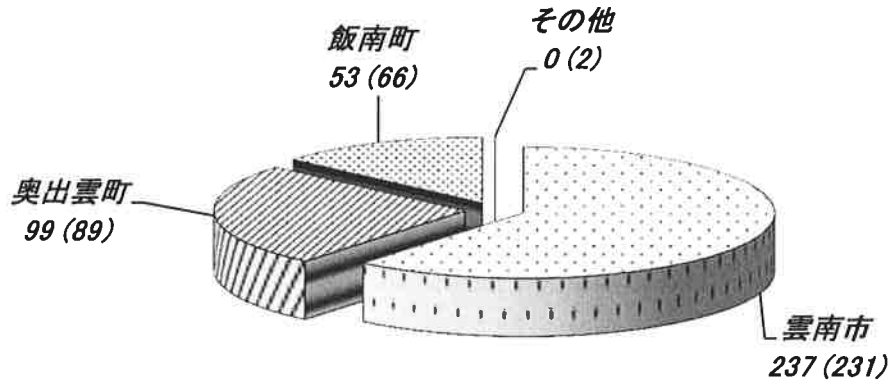
	計		建 物		林 野		車 両		その他	
	今年	前年	今年	前年	今年	前年	今年	前年	今年	前年
計	0	19,161	0	18,274	0	0	0	0	0	887
雲 南 市	0	17,413		16,526						887
奥 出 雲 町	0	0								
飯 南 町	0	1,748		1,748						

ただし、調査中の4件については、上記の損害額に含まれていません

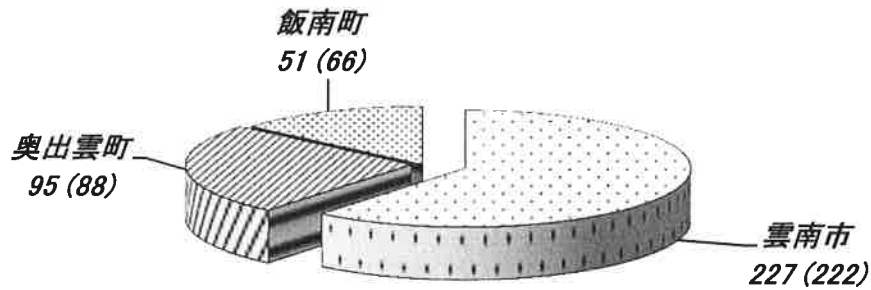
2. 救急

(平成27年2月末累計)

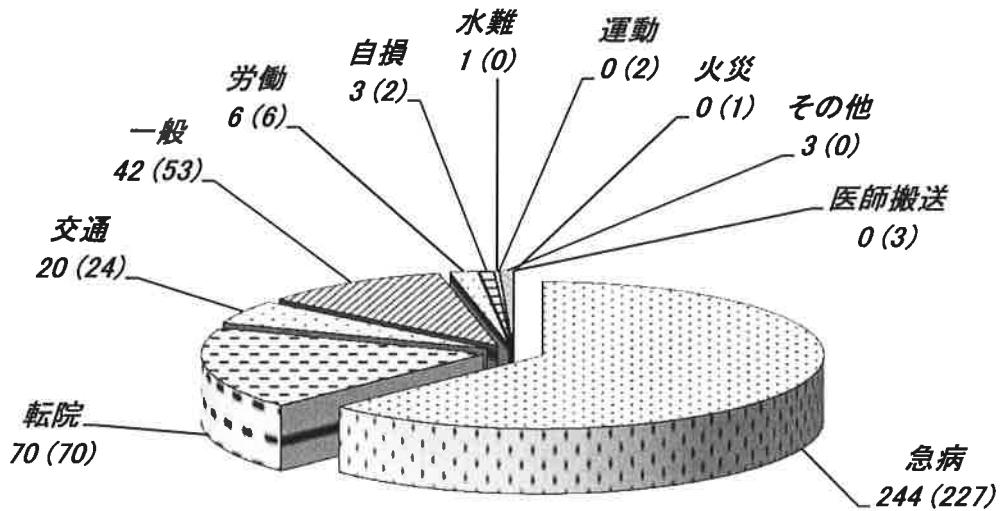
(1)市町別救急出場件数 計 389 件 ()内前年 計 388 件



(2)市町別救急搬送人員数 計 373 人 ()内前年 計 376 人



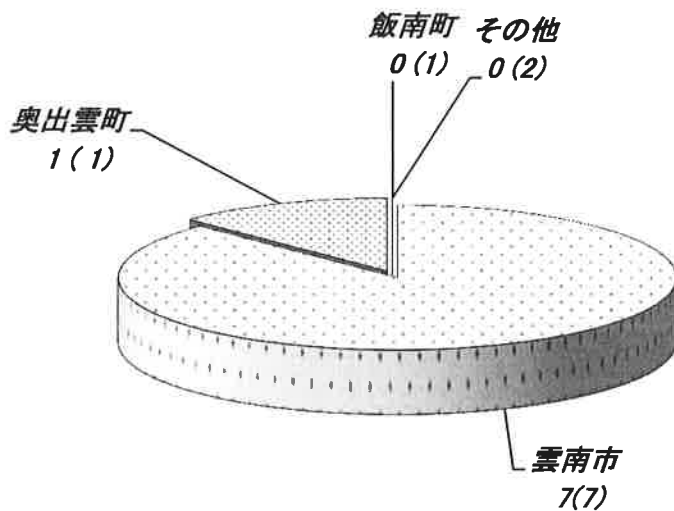
(3)事故別救急出場件数 計 389 件 ()内前年 計 388 件



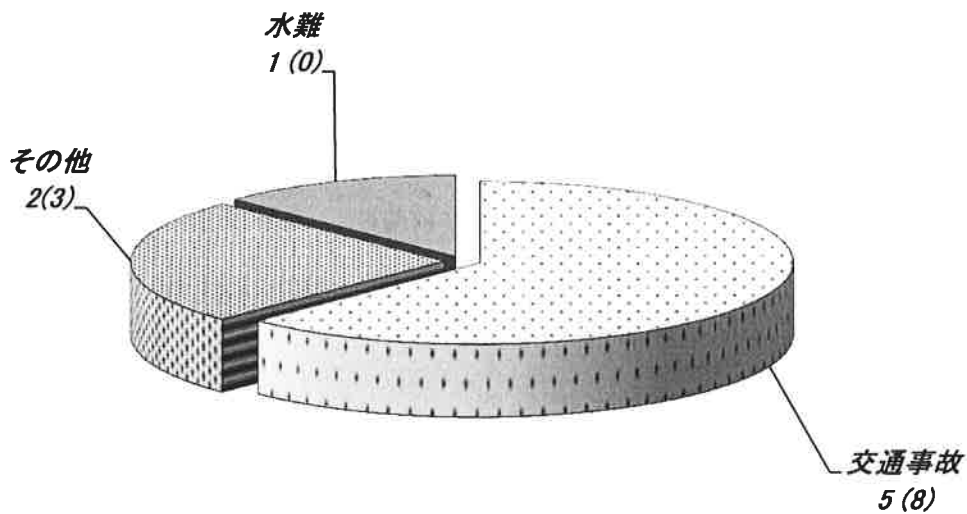
3. 救助

(平成27年2月末累計)

(1) 市町別救助出動件数 計 8 件 () 内 前年 計 11 件



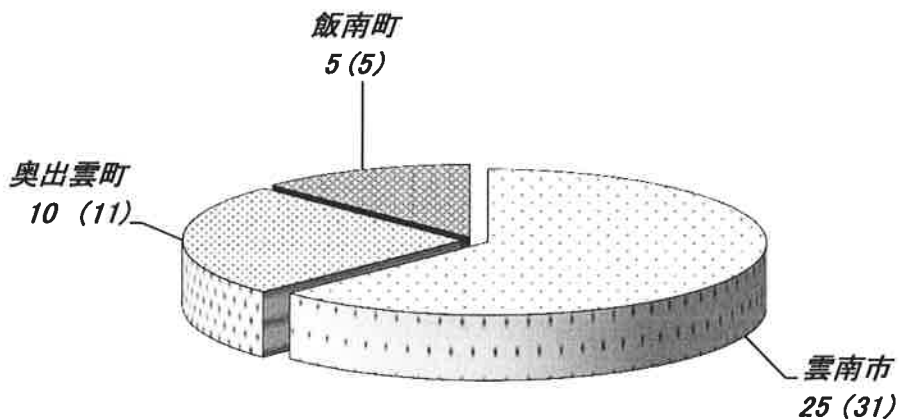
(2) 事故種別救助出動件数 計 8 件 () 内 前年 計 11 件



4. その他の災害

(平成27年2月末累計)

(1)市町別出動件数 計 40 件 ()内前年 計 47 件



(2)事故種別出動件数 計 40 件 ()内前年 計 47 件

